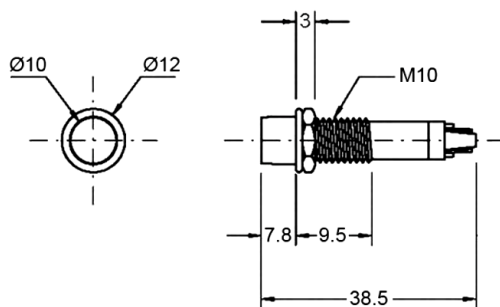


Лампочка неоновая в корпусе RUICHI N-292-Y, 220 В, желтая



Лампочка неоновая в корпусе RUICHI N-292-Y, 220 В, желтая - это газоразрядная лампа, состоит из баллона, заполненного разреженным инертным газом (неоном), и укрепленных внутри баллона двух дисковых или цилиндрических электродов.

Характеристики

Вес брутто	2.30
Глубина, мм	33,6
Диаметр корпуса, мм	7,5
Диапазон рабочих температур, °С	-25...+85
Диэлектрическая прочность, В	1500 (50 Гц / 1 мин.)
Класс защиты	головная часть IP65
Номинальное напряжение, В	125/ 250 (АС), 50 Гц
Размер установочного отверстия, мм	Ф7
Ресурс работы лампы, часов, не менее	30000
Сопротивление изоляции, МОм, не менее	1000 (при Uисп.дс=500 В)
Тип индикатора	Лампа неоновая в корпусе серии N-283
Транспортная упаковка: размер/кол-во	48*31.5*22/2000
Цвет	желтый

