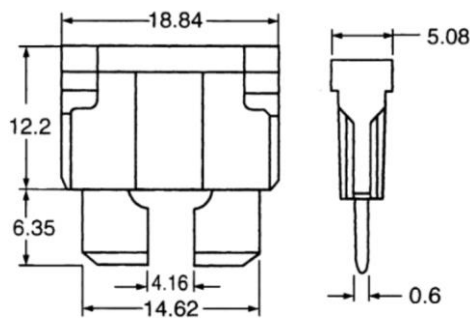


Предохранитель RUICHI S1035-2 40A 32V "стандарт" флажкового типа



Предохранитель RUICHI S1035-2 40A 32V "стандарт" флажкового типа, предназначен для защиты сети и электроприборов от скачков электричества, короткого замыкания и чрезмерных перегрузок. Расшифровка: S1035-2 – Серия предохранителя; 40A – Номинальный ток; 32V – Номинальное напряжение. Предохранители RUICHI относятся к виду плавких, в своей основе они состоят из легкоплавкого элемента (плавкая вставка изготовлена из высококачественного сплава цинка). Замену предохранителей стоит осуществлять только при отключенном питании сети. Номиналы предохранителей автомобильных S1035-2 отличаются по цвету корпуса.

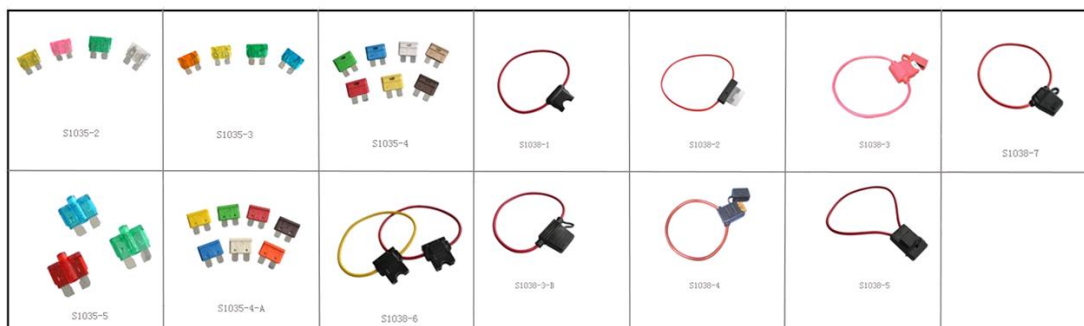
S1035-2



Вес брутто	0.70
Транспортная упаковка: размер/кол-во	48*31.5*27/19970
Тип предохранителя	Вставка плавкая серии S1035
Номинальный ток, А	40
Рабочая температура, °C	-40 ...+125
Номинальное напряжение, В	32 (DC)



S1035-1 -8 -6 These three fuse use together with s1038-8



s1035-2.....s1035-4-a these fuse can use together with s1038-1s1038-5



s1036-1, s1036-2, s1036-3, s1036-4 these fuse can use together with s1038-9

СООТВЕТСТВИЕ НОМИНАЛА ПРЕДОХРАНИТЕЛЯ ЦВЕТУ КОРПУСА

ЦВЕТ

НОМИНАЛЬНЫЙ ТОК

	Черный	1A
	Серый	2A
	Фиолетовый	3A
	Розовый	4A
	Желто-оранжевый	5A
	Коричневый	7,5A
	Красный	10A
	Голубой	15A
	Желтый	20A
	Белый	25A
	Зеленый	30A
	Светло-фиолетовый	35A
	Оранжевый	40A
	Темно-красный	50A
	Синий	60A
	Темно-коричневый	70A
	Светло-желтый	80A
	Сиреневый	100A