

Таблица 3.3. Основные параметры ключей и мультиплексоров

Тип микросхемы	$U_{н.л}$	$U_{кл}$	$U_{вых(тип)}$	$I_{вх}$	$I_{ут}$	$I_{пот}$	$\rho_{1,0}$ эл. р	$\rho_{1,0}$ эл. р	$C_{вх}$	$C_{вых}$	$C_{прох}$
	В	мВ	В	мкА	мкА	мкА	нс	нс	пФ	пФ	пФ
1	2	3	4	5	6	7	8	9	10	11	12
К561КП1	5	—	—	—	10	—	—	—	—	—	1,0
	10	300	—	—	10	—	600*	600*	20	50	—
	15	—	—	0,3	—	20	—	—	—	—	—
564КП1 Н564КП1	5	—	—	—	10	—	—	—	—	—	—
	10	300	—	0,05	10	10	600*	600*	20	50	1
К561КП2	5	600	—	—	10	—	—	—	—	—	—
	10	—	—	—	10	—	400*	400*	15	90	1
	15	—	—	0,3	—	100	—	—	—	—	—
564КП2 Н564КП2	5	600	—	—	10	—	—	—	—	—	—
	10	300	—	0,5	10	10	400*	400*	15	90	1
КР1561КП3	5	—	—	—	—	20	650	650	—	—	—
	10	—	—	—	$\pm 1,0$	40	250	250	—	—	—
	15	—	—	$\pm 0,3$	—	80	170	170	—	—	—
К176КТ1 К561КТ3	9	—	0,3	$\pm 0,1$	—	0,4	250	—	—	—	—
	+5	—	—	—	—	—	—	—	10	—	—
564КТ3 Н564КТ3	+10,0	—	9,57	0,05	-10	5,0	25	25	—	—	—
	+5,0	—	—	—	—	—	25	25	5000	—	—
	+10,0	—	—	0,05	-10	0,5	20	20	500	—	—
КР1561КТ3	5	—	—	—	—	1,0	40	40	—	—	—
	10	—	—	—	—	2,0	20	20	—	—	—
	15	—	—	$\pm 0,3$	—	4,0	15	15	—	—	—

* Для разных выходов параметр имеет различное значение, пояснения смотри в тексте.

3.5. Ключи и мультиплексоры

С помощью МДП-транзисторов легко получить электронные контакты, в которых цепь сигнала гальванически не связана с источником управляющего воздействия. Это возможно благодаря тому, что канал полевого транзистора замыкается и размыкается под воздействием электростатического поля. Цепь управления практически не потребляет тока.

Ключи и коммутаторы на КМДП-транзисторах обладают двухсторонним действием, т. е. сигналы могут передаваться как от входа к выходу, так и в обратном направлении. Коммутаторы могут иметь много входов и один выход или быть дифференциальными. Дифференциальный канал коммутации посылает сигнал из двух входов на два выхода. Коммутаторы на основе КМДП ИС могут использоваться как для цифровых, так и для аналоговых сигналов. В цифровых устройствах эти коммутаторы называются цифровыми мультиплексорами (коммутация с нескольких входов на один выход) или демультимплексорами (коммутация с одного входа на несколько выходов). Ввиду двухстороннего действия КМДП-ключей коммутаторы могут выполнять обе функции. Основные параметры ключей и мультиплексоров приведены в табл. 3.3.

Микросхемы К561КП1, 564КП1, Н564КП1 содержат два четырехканальных коммутатора, которые переключаются синхронно. На рис. 3.38 приведены структурная схема и условное обозначение микросхем типа КП1. Для работы ИС этого типа необходимо два источника питания. Преобразователь уровня ПУ преобразует одноуровневый входной адрес А1, А2 в двухполярные управляющие сигналы, которые дешифруются дешифратором ДС и управляют одновременно (синхронно) двумя коммутаторами X и Y. Микросхемы имеют вход разрешения V. Если на нем присутствует высокий уровень, то все каналы разомкнуты. При низком уровне на входе V замкнут один из каналов, адрес которого установлен на адресных входах А1, А2.

При двухполярном питании коммутатора он может коммутировать симметричный (двухполярный) аналоговый сигнал переменного тока. Амплитуда коммутируемого аналогового сигнала не должна превышать напряжений питания (положительного и отрицательного).

Возможно однополярное включение коммутатора для коммутации однополярных сигналов. В этом случае выводы 7 и 8 подключаются к общей шине, а амплитуда коммутируемых импульсов не должна превышать напряжение питания.

Внутреннее сопротивление включенного канала при $U_{н.н} = 5$ В находится в пределах 0,5...2,5 кОм. Оно существенно снижается при $U_{н.н} = 15$ В и достигает величин 0,13...0,28 кОм.

Время переключения коммутаторов при поступлении сигнала разрешения по входу V составляет 600 нс. При смене адреса канала коммутаторы переключаются за 400 нс. Задержка коммутируемого сигнала через открытый канал не превышает 40 нс.

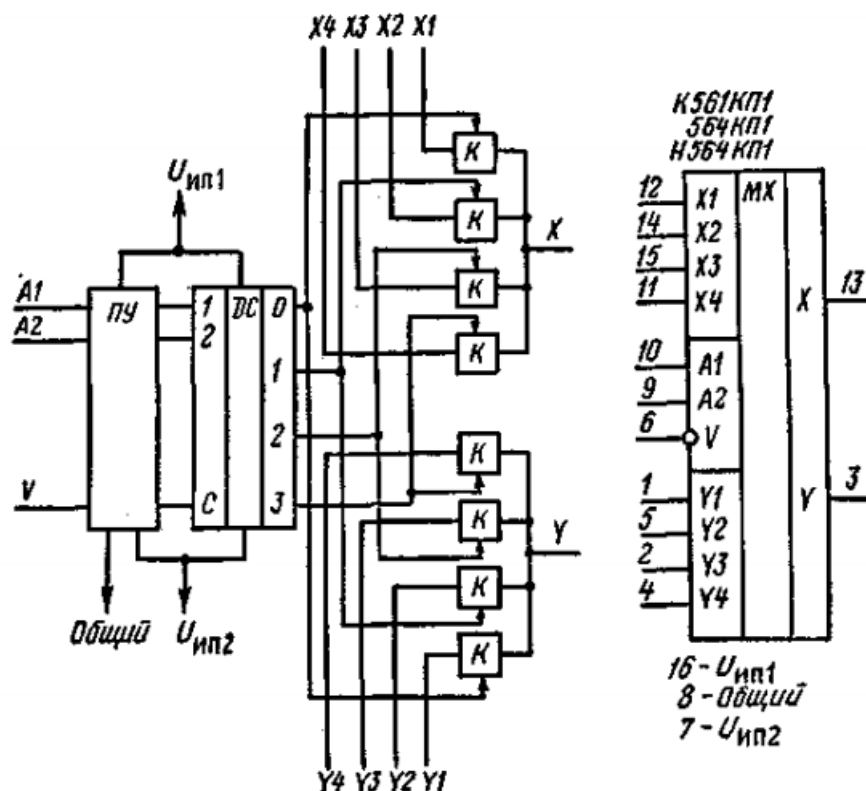


Рис. 3.38. Микросхемы типа КП1:
а — структурная схема; б — условное обозначение

Падение напряжения на открытом ключе при $R_n = 10 \text{ кОм}$ не превышает 300 мВ.

Микросхемы *K561КП2*, *564КП2*, *Н564КП2*, *КР156КП3* содержат по одному восьмиканальному коммутатору. На рис. 3.39, 3.40 приведены структурная схема и условное обозначение этих ИС. Отличие микросхем типа КП2 от ИС КП1 состоит в трехразрядном адресе канала $A1...A3$ и одном выходе при восьми входах. Питание КП2 может быть как однополярным для коммутации однополярных импульсов, так и двухполярным $U_{и.п1}$ и $U_{и.п2}$ для переменных (двухполярных) аналоговых сигналов.

Принцип функционирования ИС типа КП2 аналогичен ИС КП1. Однако временные параметры имеют отличие. Время переключения коммутатора при поступлении сигнала разрешения по входу V составляет 400 нс, при смене адреса канала — 320 нс, а задержка сигнала через открытый сигнал не превышает 30 нс.

Падение напряжения на открытом ключе не превышает 300 мВ.

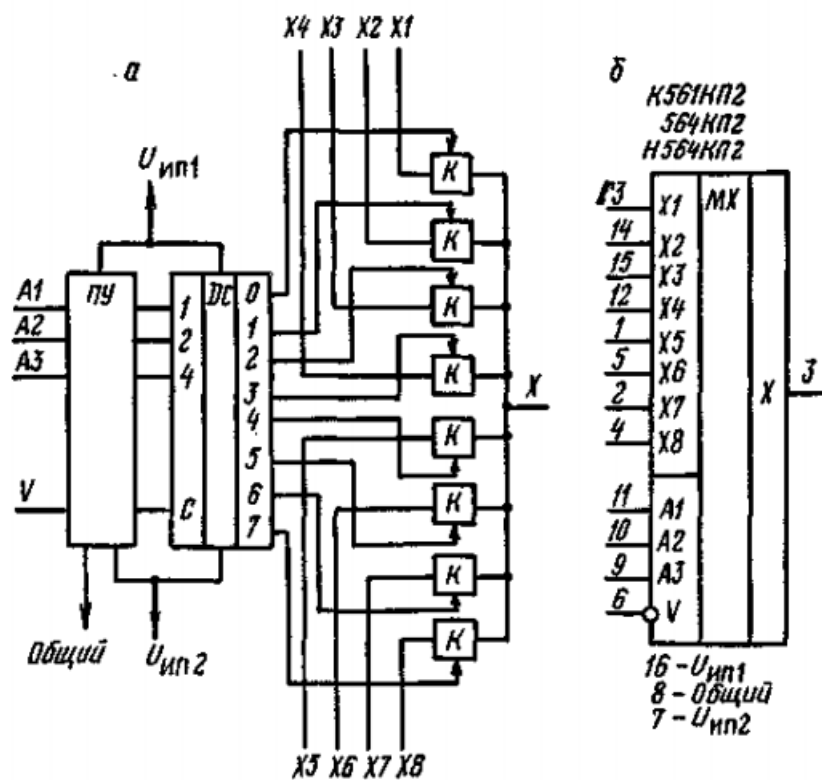
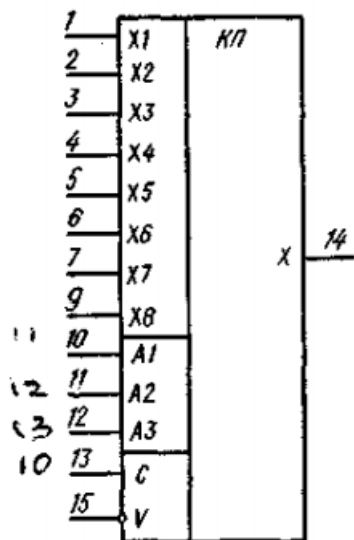
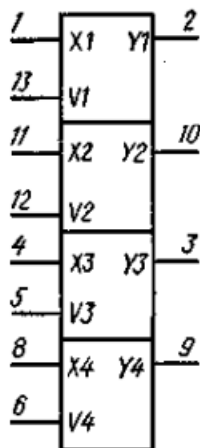


Рис. 3.39. Микросхемы типа КП2:
а — структурная схема; б — условное обозначение



8 - общий; 16 → U_{un} ;
КР1561КПЗ

Рис. 3.40. Микросхема
типа КПЗ



7 - U_{un2} или общий;
14 → U_{un1}

К176КТ1, К561КТ3,
564КТ3, Н564КТ3, КР1561КТ3

Рис. 3.41. Микросхемы
типа КТ1 и КТ3

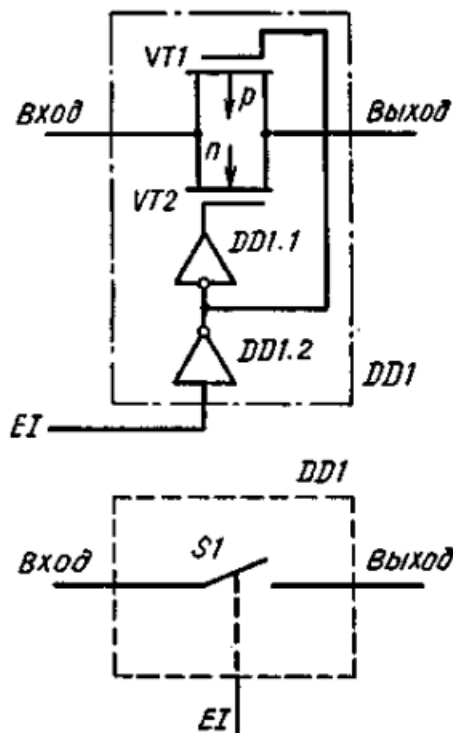


Рис. 3.42. Принципиальная схема
ключа в ИС типа КТ1

Микросхемы *K176KT1*, *K561KT3*, *564KT3*, *H564KT3*, *KP1561KT3* содержат по четыре двунаправленных ключа с отдельным управлением. Они применяются для коммутации цифровых и аналоговых сигналов построения мультиплексоров. Особенностью этих микросхем является то, что для их питания могут применяться два разнополярных источника питания (второй источник включается на вывод 7 вместо общей шины). В этом случае ключи могут коммутировать аналоговые сигналы переменного тока (двухполярные). Амплитуда коммутируемого переменного сигнала не должна превышать напряжений питания $U_{н.п1}$ и $U_{н.п2}$.

При однополярном питании ИС можно коммутировать однополярные сигналы (импульсы). Условное обозначение ИС приведено на рис. 3.41. Принципиальная схема одного ключа ИС *K176КП1* приведена на рис. 3.42, а схема одного ключа остальных ИС приведена на рис. 3.43.

Второй вариант ключа обеспечивает более высокое затухание коммутируемого сигнала при закрытом ключе. Это достигается за счет шунтирования закрытого входа с помощью дополнительных транзисторов *VT3...VT5*. Такой «двойной» ключ называют оппозитным.

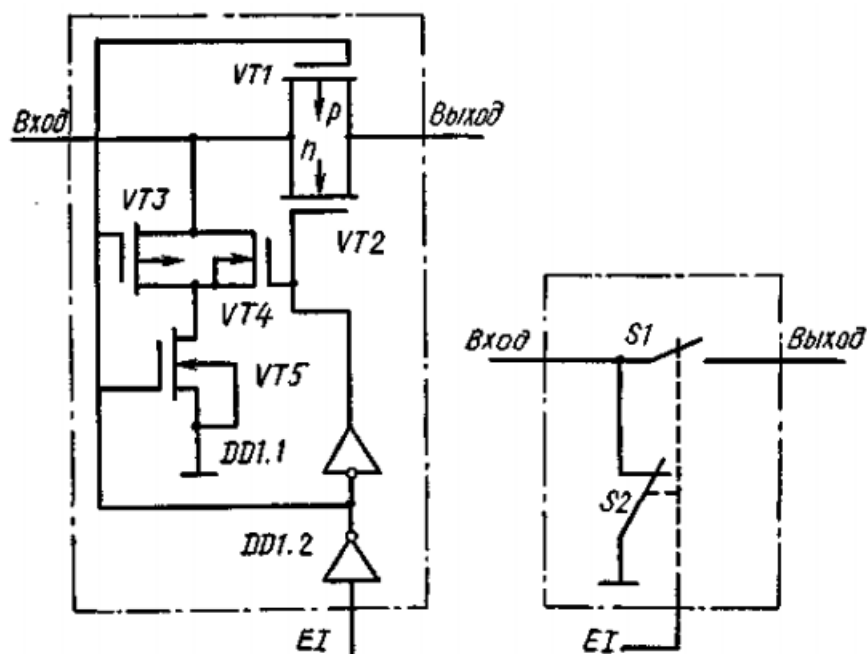


Рис. 3.43. Принципиальная схема ключа в ИС типа *KT3*

Входы ключей обозначены буквой X , выходы — Y , управляющие входы — V . При высоком уровне на входе V «проходной» ключ на транзисторах $VT1...VT2$ замкнут, а «шунтирующий» ключ на транзисторах $VT3...VT5$ разомкнут.

Для ИС К176КТ1 сопротивление открытого канала составляет примерно 500 Ом, причем идентичность сопротивлений каналов разных ключей у одной ИС достигает ± 10 Ом. При нагрузке 10 кОм на частоте 10 кГц отношение сигналов на выходе ключа в замкнутом и разомкнутом ключе не менее 65 дБ. Степень изоляции управляющей цепи от канала достигает 10^{12} Ом. Затухание между ключами на частоте 900 кГц при нагрузке 1 кОм достигает 50 дБ.

Коммутатор К176КТ1 можно использовать в качестве переключателей-мультиплексоров, ключей выборки сигналов, прерывателей-модуляторов для операционных усилителей. С его помощью можно создавать коммутаторы для цифро-аналоговых (ЦАП) и аналого-цифровых (АЦП) преобразователей, а также схемы цифрового управления частотой, фазой, коэффициентов усиления сигнала (системы АРУ).

Коммутаторы типа КТЗ имеют существенно меньшее сопротивление открытого канала, примерно 80 Ом, при согласовании между ключами одной ИС ± 5 Ом. Сопротивление изоляции ключа от схемы управления такого же порядка — 10^{12} Ом.

Наличие «шунтирующего» ключа увеличивает затухание закрытого ключа, однако в ряде случаев требует установки ограничивающего резистора на входе ключа, чтобы исключить его пробой.

Ключи КТЗ нельзя применять в аналоговых запоминающих устройствах с запоминающим конденсатором в качестве схемы выборки-хранения, потому что в процессе переключения возможен «сквозной» ток через «проходной» и «шунтирующий» ключи.

Электрические параметры

Напряжение питания	3...15 В
Минимальное выходное напряжение	$\geq 9,57$ В
Ток потребления	≤ 5 мкА
Входной ток низкого уровня	$\leq -0,05 $ мкА
Входной ток высокого уровня	$\leq 0,05$ мкА
Ток утечки на выходе	$\leq -100 $ мА
Максимальный ток утечки на выходе	$\leq -10 $ мкА
Время задержки распространения входного сигнала при включении (выключении)	≤ 25 нс
Время задержки распространения управляющего сигнала при включении (выключении)	≤ 90 нс
Частота управляющего сигнала	≥ 7 МГц

Предельно допустимые режимы эксплуатации

Напряжение питания	3...15 В
Напряжение на входах	$-0,2... (U_n + 0,2)$ В
Температура окружающей среды	$-45...+85$ °С