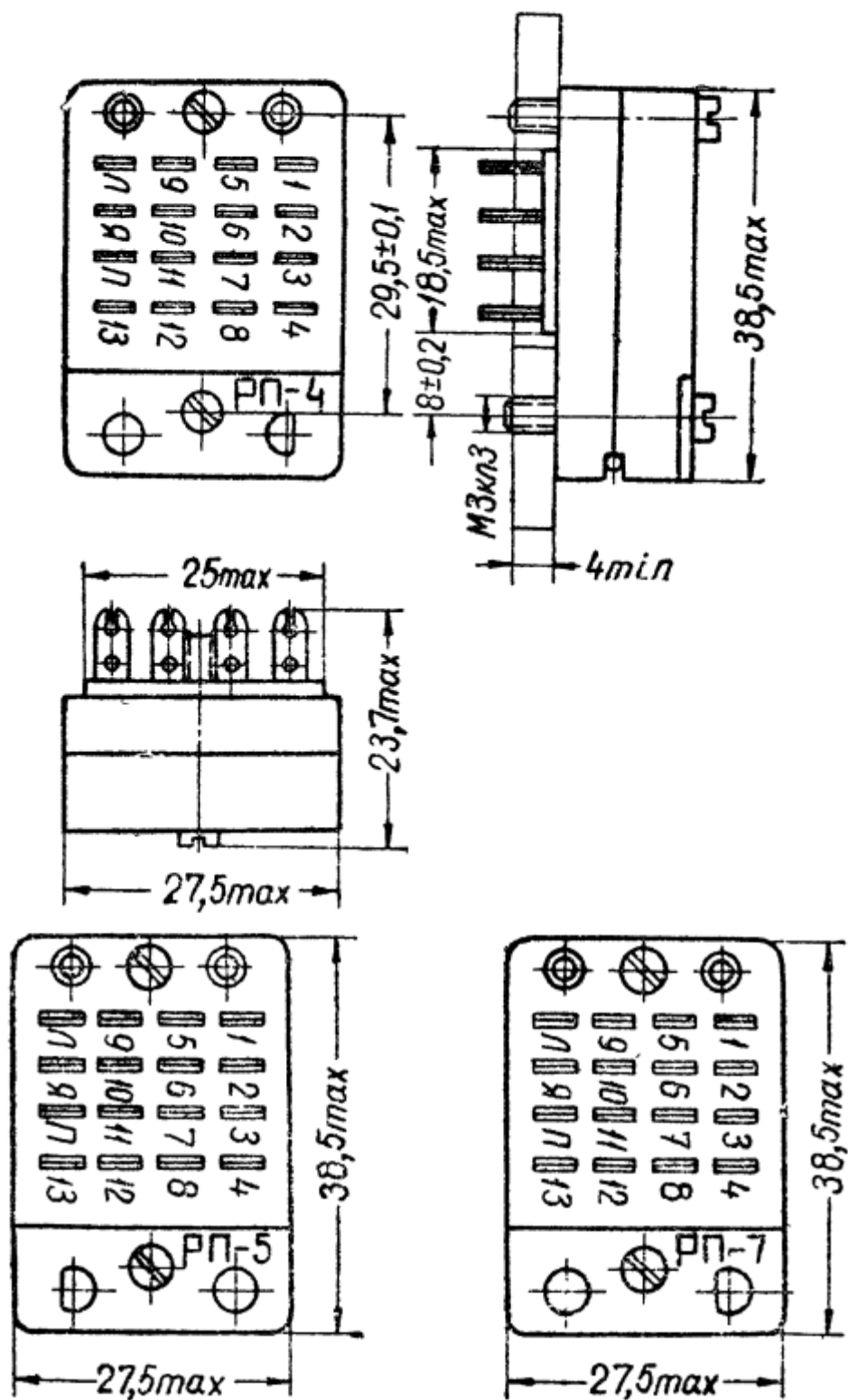
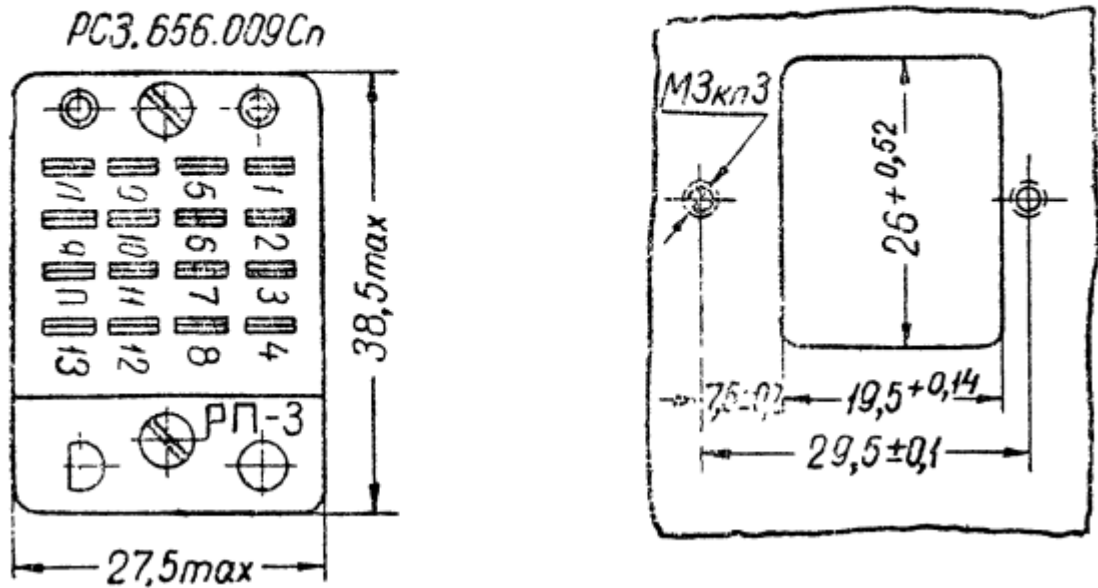


## КОЛОДКИ СОЕДИНИТЕЛЬНЫЕ ДЛЯ РЕЛЕ РП-3, 4, 5, 7

Соединительные колодки предназначены для включения в цепи питания и коммутируемые цепи реле РП-3, РП-4, РП-5 и РП-7.



Разметка для крепления колодок для реле РП-3, 4, 5, 7



Условия эксплуатации соединительных колодок такие же, как и для реле РП-3, 4, 5, 7.

ОСНОВНЫЕ ТЕХНИЧЕСКИЕ ХАРАКТЕРИСТИКИ

- |  |                  |
|--|------------------|
| 1. Сопротивление изоляции между контактными лепестками колодки . . . . .                   | не менее 200 Мом |
| 2. Испытательное напряжение переменного тока частоты 50 гц для проверки изоляции . . . . . | 500 в            |
| 3. Усилие вынимания реле из колодки . . . . .  | не менее 2,8 кгс |
| 4. Вес колодки . . . . .   | не более 25 г    |