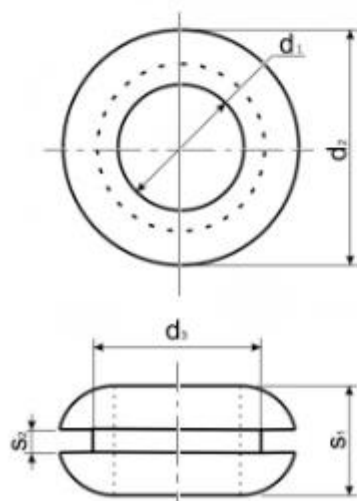


Втулка проходная Втулки 3x8x5x4,5x1,5



Диаметр входящего кабеля :	3 мм
Размер установочного отверстия :	Φ4,5 x 1,5 мм
Материал :	резина EPDM
Диапазон рабочих температур :	-20...+120 °С
Диаметр :	8 мм
Высота :	4,5 мм



Диаметр	d1	d2	d3	S1	S2
3	3 x	8 x	5 x	4,5 x	1,5
4	4 x	10 x	6 x	5,5 x	1,5
5	5 x	11 x	7 x	5,5 x	1,5
6	6 x	12,5 x	8 x	5,5 x	1,5
8	8 x	14 x	10 x	6 x	2
10	10 x	16 x	12 x	7,5 x	2
12	12 x	19 x	14 x	7,5 x	2
14	14 x	22 x	16 x	4,5 x	2
16	16 x	25 x	18 x	4,5 x	2
18	18 x	27 x	20 x	9 x	2
20	20 x	28 x	22 x	9 x	2
22	22 x	30 x	24 x	9 x	2
25	25 x	37 x	27 x	20 x	2
30	30 x	45 x	32 x	11,5 x	3,5
35	35 x	49 x	39 x	12 x	3
40	40 x	53 x	43,5 x	12 x	3