

**Контакты малогабаритные КМ**  
**ГОСТ 15150-69; ГОСТ 17516-72; ГОСТ 14255-69**



**Контакты КМ-100 В, КМ-100 ДВ**



**Контакты КМ-200-В, КМ-200Д-В**



**Контакты КМ-400-В, КМ-400Д-В**



**Контакты КМ-600Д-В 600А27В**



**Контакты КМ-50Д-В**

**Distributor of electronic components**



**Поставка электронных компонентов** [https:// ipelectron.ru/](https://ipelectron.ru/) [info@ippart.com](mailto:info@ippart.com) [8-800-100-90-86](tel:8-800-100-90-86)

Представленная техническая информация носит справочный характер и не предназначена для использования в конструкторской документации.  
Для получения дополнительной информации отправьте запрос [tech@ippart.com](mailto:tech@ippart.com)

## Расшифровка: Контактор малогабаритный КМ-600Д-В

<b>КМ</b>	<b>600</b>	<b>Д</b>	<b>В</b>
-----------	------------	----------	----------

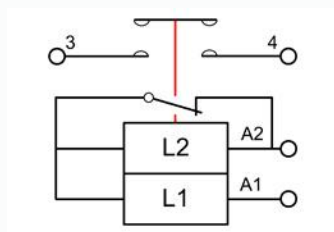
**КМ** - серия контакторов: контакторы малогабаритные

**600** - номинальный ток нагрузки в цепи контактов: 50; 100; 200; 400; 600А

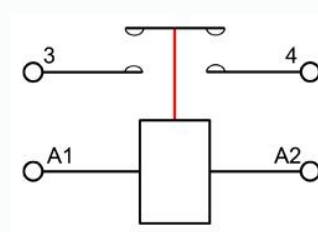
**Д** - режим работы: без буквы - кратковременный (2 мин. во включенном состоянии, затем полное охлаждение), Д - длительный (продолжительный)

**В** - влагостойкий: максимально допустимая влажность 98% при +40°С

### Схемы коммутации контакторов малогабаритных КМ:

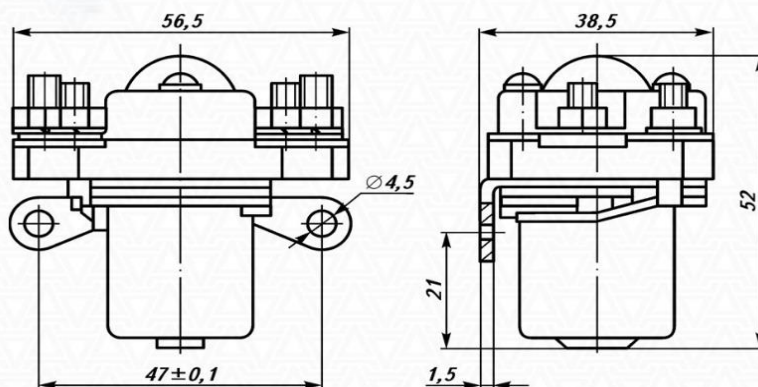


**КМ-100, КМ-200, КМ-400, КМ-600**



**КМ-50**

### Габаритные размеры контакторов КМ:



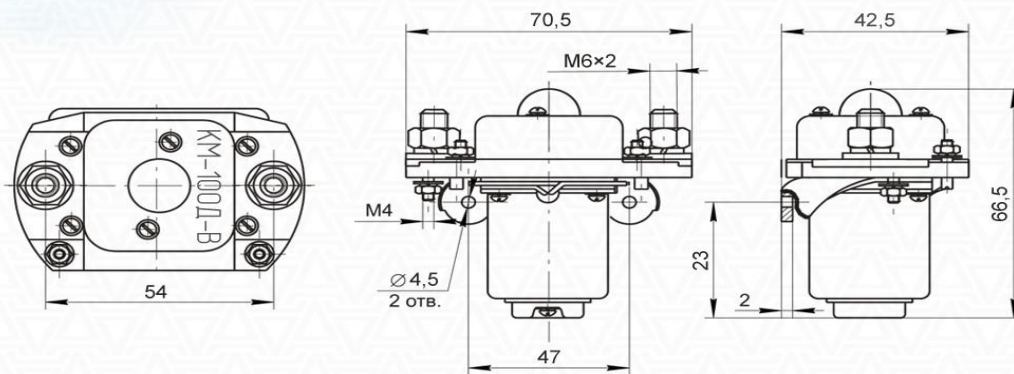
**КМ-50Д-В**

Distributor of electronic components

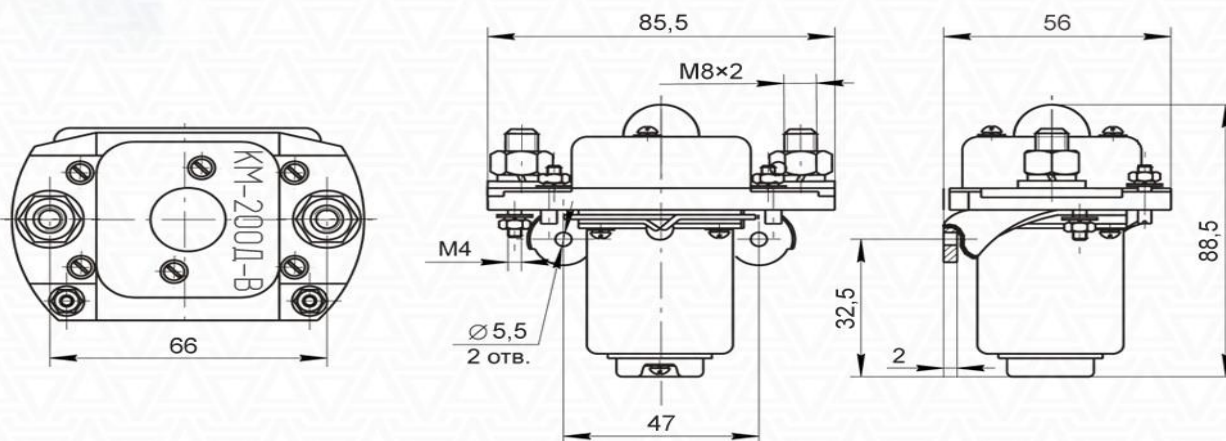


Поставка электронных компонентов <https://ipelectron.ru/> [info@ippart.com](mailto:info@ippart.com) 8-800-100-90-86

Представленная техническая информация носит справочный характер и не предназначена для использования в конструкторской документации.  
Для получения дополнительной информации отправьте запрос [tech@ippart.com](mailto:tech@ippart.com)



**KM-100-B, KM-100Д-B**



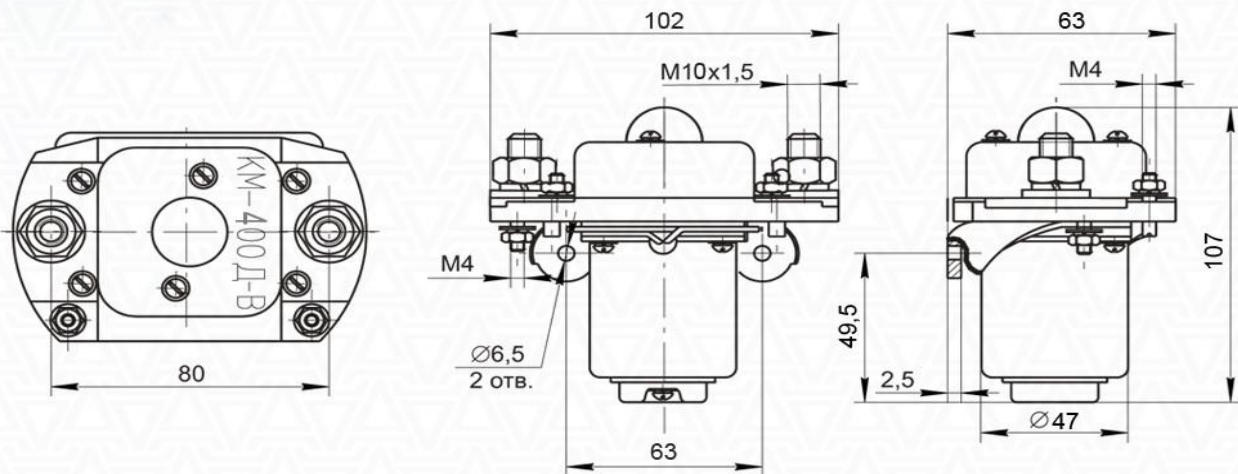
**KM-200-B, KM-200Д-B**

Distributor of electronic components

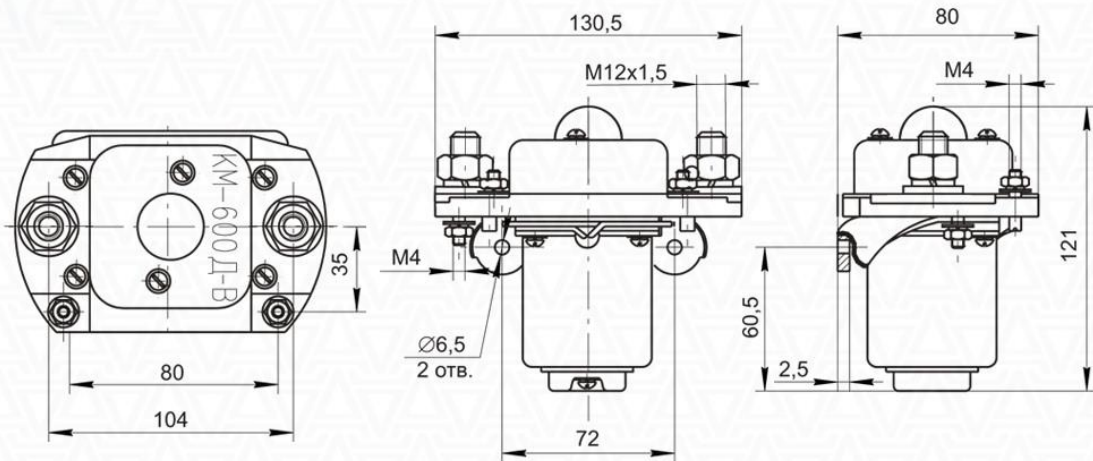


Поставка электронных компонентов <https://ipelectron.ru/> [info@ippart.com](mailto:info@ippart.com) 8-800-100-90-86

Представленная техническая информация носит справочный характер и не предназначена для использования в конструкторской документации.  
Для получения дополнительной информации отправьте запрос [tech@ippart.com](mailto:tech@ippart.com)



**KM-400-B, KM-400Д-B**



**KM-600Д-B**

Distributor of electronic components



Поставка электронных компонентов <https://ipelectron.ru/> [info@ippart.com](mailto:info@ippart.com) 8-800-100-90-86

Представленная техническая информация носит справочный характер и не предназначена для использования в конструкторской документации.

Для получения дополнительной информации отправьте запрос [tech@ippart.com](mailto:tech@ippart.com)

### Общие характеристики:

Степень защиты	IP00
Материал корпуса	металл
Тип контакта	1NO (один нормально разомкнутый контакт)
Способ крепления	с помощью двух винтов, крепежные отверстия расположены на стойке корпуса
Присоединение проводников	переднее
Механическая износостойкость	100 000 циклов
Коммутационная износостойкость	50 000 циклов
Режим работы	длительный
Диапазон рабочих температур	-60°C... +50°C
Максимально допустимая влажность при +40°C	98 %
Высота над уровнем моря, не более	20 000 м
Климатическое исполнение	У2, УХЛ2, Т2
Контакты должны выдерживать без повреждения перегрузку током 1200 А (в течении 2 мин, не чаще чем через каждые 5 ч работы)	

### Технические характеристики:

Номинальное напряжение включающей катушки	27 В	
Номинальный ток катушки	0,4 А	
Номинальный ток в цепи вспомогательного вывода при = 0,015 с, не более	5 А	
Номинальный ток нагрузки в цепи контактов	50А-600 А	
Сопротивление контактов, не более	30 мОм	
Напряжение срабатывания, не более	при включении	18,9 В
	при выключении	8,1 В
Диэлектрическая прочность между	контактами	2000 VAC
	катушкой и контактами	1500 VAC
Сопротивление изоляции, не менее	100 МОм	
Вибрации мест крепления	частота	10-200 Гц
	ускорение	≤3,5g
Посадочная перегрузка	частота	60 – 100 уд/мин.
	ускорение	4g
Постоянное ускорение	8g	

## Контакторы малогабаритные КМ

Серия	Номинальный ток в цепи контактов	Номинальное напряжение катушки	Индуктивная нагрузка контактов	Масса
КМ-50Д-В	50 А	27 В	0,0075 с	0,28 кг
КМ-100-В	100 А	27 В	0,0075 с	0,30 кг
КМ-100Д-В	100 А	27 В	0,005 с	0,32 кг
КМ-200-В	200 А	27 В	0,005 с	0,48 кг
КМ-200Д-В	200 А	27 В	0,005 с	0,50 кг
КМ-400-В	400 А	27 В	0,003 с	0,85 кг
КМ-400Д-В	400 А	27 В	0,003 с	1,0 кг
КМ-600Д-В	600 А	27 В	0,002 с	1,65 кг

**Контакторы малогабаритные КМ** представляют собой двухпозиционное электромагнитное устройство. Предназначены для дистанционного включения и отключения силовых потребителей электроэнергии постоянного тока напряжением до 30В. Номинальное напряжение постоянного тока в цепи управления (катушки контактора) и в цепи главных контактов – 27В (от 24В до 30В). Номинальный ток в цепи главных контактов – 50А, 100А, 200А, 400А и 600А в зависимости от серии. В основе принципа работы контактора заложены свойства электромагнита. При подаче управляющего напряжения на катушку контактора происходит втягивание сердечника и замыкание контактов главной цепи. При отсутствии управляющего напряжения – контакты размыкаются. Тип контакта: 1NO – один нормально разомкнутый контакт. Преимущества контакторов КМ – возможность использования в подвижной технике при сравнительно малых габаритах. Крепление контакторов с помощью двух винтов, крепежные отверстия расположены на стойке корпуса. Присоединение проводников – переднее. Применяются контакторы в авиации и сварочном оборудовании, а также широко используются в аппаратах запуска агрегатов тяжелой техники (стартерах, маслососах и т.п.). Наиболее широко применяются контакторы с длительным режимом работы – КМ-50Д-В, КМ-100Д-В, КМ-200Д-В, КМ-400Д-В и КМ-600Д-В.