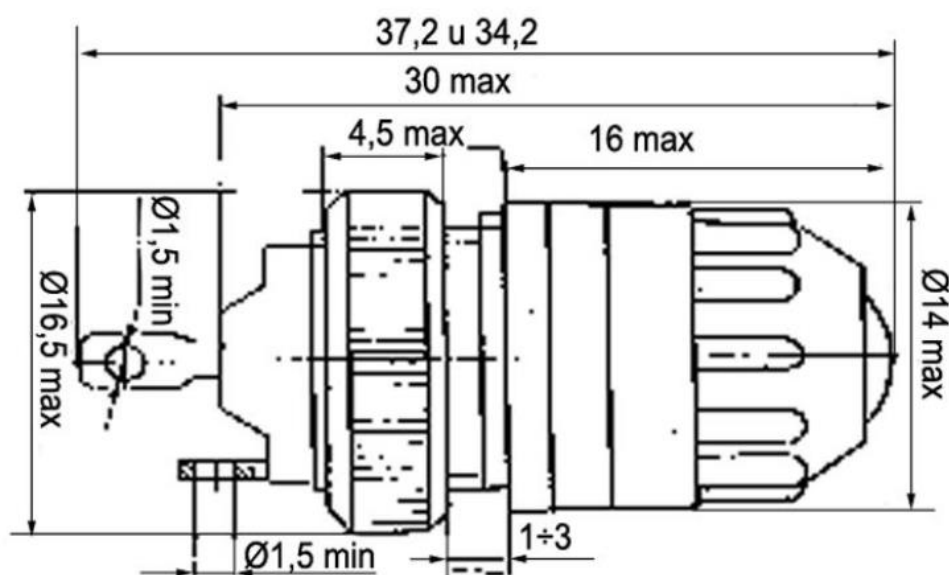


## Ламподержатель ФМ-2



ФМ-2 фонарь малогабаритный сигнальный для ламп предназначен для визуального отображения информации в цепях сигнализации РЭА.



Максимальный ток :	0,07 А
Максимальное напряжение :	28 В
Цоколь :	S6s/10
Способ монтажа :	гайка
Минимальная наработка :	10 000 ч
Рабочая температура :	от -60° С до +85° С

Сигнальный фонарь ФМ-2 изготавливается в цилиндрическом корпусе из изоляционного материала, который состоит из патрона с контактами и колпачка с цветным светофильтром.

Фонарь обладает высокой механической и электрической износостойкостью, компактностью габаритов и стойкостью к вибрационным нагрузкам длительного

характера.

Предназначен для работы с лампами Imax-0,07A, Umax-28B, с колбами диаметра до 6,6 мм, с цоколем S6s/10.

Фонари сигнальные типа ФМ-2 изготавливаются с несколькими вариантами светофильтров:

- жёлтый,
- синий,
- красный,
- зелёный,
- бесцветный (белый).

Фиксация устройства в месте установки обеспечивается прижимной гайкой, навинчиваемой на внешнюю корпусную резьбу.

Сигнальный фонарь ФМ-2 изготавливается во всеклиматическом «В» исполнении и в исполнении для умеренного и холодного климата «УХЛ» по ГОСТ 15150-69.

Допускает эксплуатацию при температуре окружающей среды от -60 до +85 °С.

Категория качества: «ОТК», «ВП».

Технические условия:

- приёмка «1» АГО.242.003ТУ;
- приёмка «5» ДУ0.242.001ТУ.

Основные технические и эксплуатационные характеристики фонаря ФМ-2:

- Цвет светофильтра колпачка ..... бесцветный (белый), синий, красный, зелёный, жёлтый.
- Тип применяемой лампы накаливания ..... СМ-28-0,05.
- Диапазон рабочих температур ..... от -60 °С до +85 °С.
- Минимальная наработка на отказ:
  - для приёмки «1» ..... 10000 часов,
  - для приёмки «5» ..... 20000 часов.
- Минимальный срок сохраняемости:
  - для приёмки «1» ..... 15 лет,
  - для приёмки «5» ..... 20 лет.
- Способ крепления ..... гайка.
- Габаритные размеры (диаметр x длина) ..... 16,5x37,2 мм.
- Масса ..... 4,8 г.