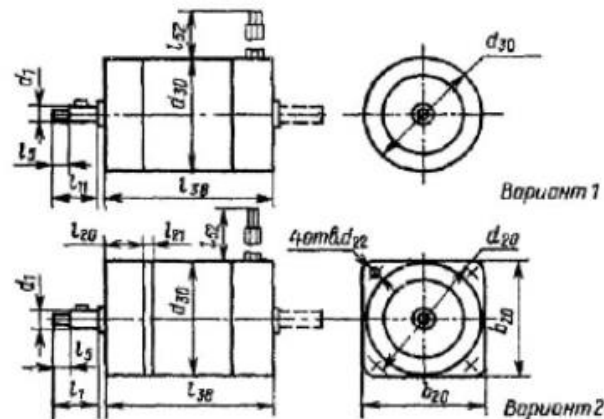


Двигатели серии УАД

Универсальные асинхронные электродвигатели

Универсальные по способу включения в сеть двигатели серии УАД выпускаются с одним или двумя выходными концами вала, с фланцевым креплением и креплением по корпусу. Режим работы - продолжительный S1.

Габаритные и установочные размеры, мм, и масса двигателей серии УАД



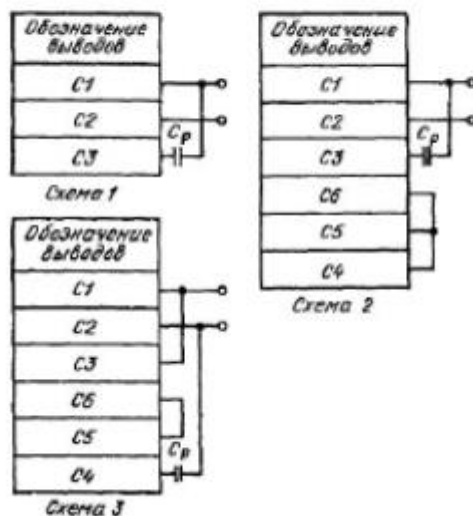
Тип двигателя	Вариант исполнения	d_1	d_{20}	d_{22}	d_{30}	l_1	l_5	l_{20}	l_{21}	l_{38}	l_{52}	b_{20}	Масса, кг									
УАД-12	1	2,5	14	2,9	40	11,5	4,0	15,5	2,5	58	150	40	0,28									
УАД-12Ф	2																					
УАД-12А	1																					
УАД-12АФ	2																					
УАД-22, УАД-24	1	4	20	3,4	50	18	6	18,5	3	60	150	50	0,46									
УАД-22Ф, УАД-24Ф	2									70												
УАД-32, УАД-34	1	5	24,5	4,5	62	23	8	20	3	75	200	62	0,87									
УАД-32Ф, УАД-34Ф	2									88												
УАД-42, УАД-44	1	6	28	5,5	75	27,5	9,5	25	5	95	200	75	1,59									
УАД-42Ф, УАД-44Ф	2													115	2,12							
УАД-52, УАД-54	1															2,02						
УАД-52Ф, УАД-54Ф	2																					
УАД-62	1									6			28	5,5	75	27,5	9,5	25	5	200	75	1,59
УАД-62Ф	2																					
УАД-64	1																					
УАД-64Ф	2																					
УАД-72	1																					
УАД-72Ф	2																					
УАД-74	1																					
УАД-74Ф	2																					

Технические данные двигателей серии УАД, работающих в трехфазном режиме [напряжение питания (220 ± 22) В, частота 50 Гц]

Тип двигателя	P _{2ном.} Вт	n _{ном.} об/мин	M _{ном.} 10 ⁻⁴ Н·м	M _{л.} 10 ⁻⁴ Н·м	M _{макс.} 10 ⁻⁴ Н·м	P _{1ном.} Вт	P _{1к.з.} Вт	I _{ном.} А	I _{л.} А	КПД, %	cosφ	J _{p.} 10 ⁻⁶ кг·м ²	L _{л.} дБ	* v _{л.} мм/с
УАД-12	1,5	2760	52	129	129	10,7	25	0,06	0,11	14	0,4	130	45	1,1
УАД-22	4	2760	138	207	276	18,2	50	0,10	0,2	22	0,5	432	45	1,8
УАД-32	7	2760	242	486	486	23,4	78	0,11	0,28	30	0,4	566	60	1,8
УАД-42	13	2760	450	900	900	29	136	0,16	0,52	45	0,5	1365	65	2,8
УАД-52	20	2760	690	1380	1380	39	225	0,18	0,81	51	0,5	1720	65	2,8
УАД-62	40	2760	1385	2080	2080	67	395	0,25	1,5	60	0,5	4350	65	1,8
УАД-72	70	2760	2420	3630	3630	108	730	0,40	2,7	65	0,5	6000	70	1,8
УАД-24	1,2	1330	86	129	172	13,4	24	0,05	0,08	9	0,5	4320	45	1,8
УАД-34	2,5	1330	184	276	276	22,8	40	0,11	0,16	11	0,5	566	60	1,8
УАД-44	6	1340	433	650	650	30	67	0,13	0,28	20	0,5	1305	65	2,8
УАД-54	9	1340	649	970	970	36	121	0,17	0,43	25	0,5	1720	65	2,8
УАД-64	20	1340	1445	2160	2160	50	165	0,25	0,76	40	0,5	4350	65	1,8
УАД-74	30	1340	2160	3240	3240	60	290	0,30	1,10	50	0,5	6000	70	1,8

* v_{л.} - вибрационная скорость - показатель собственной вибрации двигателей.

Схема включения двигателей серии УАД в однофазную сеть



Условия эксплуатации двигателей серии УАД

Вибрационные нагрузки:

- диапазон частот, Гц	5 - 300
- ускорение, м/с ²	50
Ударные нагрузки, м/с ²	400
Температура окружающей среды, °С	-60 ÷ +80
Относительная влажность воздуха при температуре 35 °С, %	98
Гарантийная наработка, ч	3 000