

ТУМБЛЕРЫ ДВУХПОЛЮСНЫЕ П2Т

Предназначены для коммутации электрических цепей постоянного и переменного тока в радиоэлектронной аппаратуре.

Климатические исполнения:

- для умеренного и холодного климата
- всеклиматическое

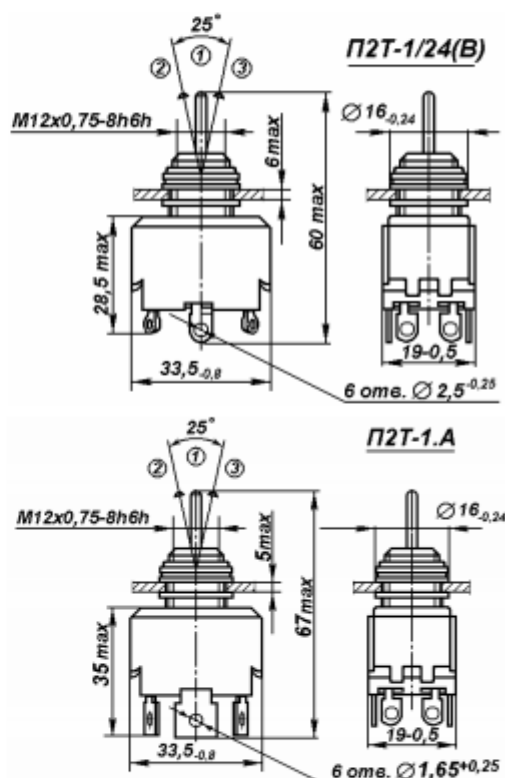
Тумблеры имеют 24 конструктивных исполнения и предназначены для объемного монтажа

Технические характеристики

- ♦ Масса переключателя – 38 г.
- ♦ Сопротивление изоляции – не менее 1000 МОм
- ♦ Электрическая прочность изоляции 1100 В переменного тока 50 Гц
- ♦ Сопротивление электрического контакта для приемки «1» $\leq 0,15$ Ом
- ♦ Сопротивление электрического контакта для приемки «5» $\leq 0,01$ Ом
- ♦ Допустимая температура окружающей среды – от -60°C до $+85^{\circ}\text{C}$
- ♦ Усилие переключения – от 2,5 до 30 Н
- ♦ Тумблеры с приемкой «1» (по АГО.360.406 ТУ) изготавливаются:
 - с термопластичным корпусом (наличие буквы «Л» в маркировке);
 - без паза на резьбовой втулке (цифра «0» в составе маркировки);
 - с выводами в виде штекеров шириной 6,3 мм по ОСТ 37.003.032-88 (маркировка тумблера – «П2Т-1.А»)
- ♦ Гарантийный срок с даты выпуска:
 - для изделий с приемкой «1» – 10 лет
 - для изделий с приемкой «5» – 15 лет



Габаритные размеры



Разметка для крепления



Перечень конструктивных исполнений

Типо-номинал	Исполнение ручки	Положения фиксации ручки	Электрическая схема тумблера (см. положение ручки на габаритном чертеже)		
			1	2	3
П2Т-1	Обычная	1 2 3			
П2Т-2	Светящаяся	1 2 3			
П2Т-3	Обычная	1 3			
П2Т-4	Светящаяся	1 3			
П2Т-5	Обычная	1			
П2Т-6	Светящаяся	1			
П2Т-7	Обычная	1 2 3			
П2Т-8	Светящаяся	1 2 3			
П2Т-9	Обычная	1 3			
П2Т-10	Светящаяся	1 3			
П2Т-11	Обычная	1			
П2Т-12	Светящаяся	1			
П2Т-13	Обычная	1 2 3			
П2Т-14	Светящаяся	1 2 3			
П2Т-15	Обычная	1 3			
П2Т-16	Светящаяся	1 3			
П2Т-17	Обычная	1			
П2Т-18	Светящаяся	1			
П2Т-19	Обычная	1 2 3			
П2Т-20	Светящаяся	1 2 3			
П2Т-21	Обычная	1 3			
П2Т-22	Светящаяся	1 3			
П2Т-23	Обычная	1			
П2Т-24	Светящаяся	1			

Электрические режимы коммутации

Типономинал	Род тока	Вид нагрузки	$I_{\min} - I_{\max}$, А	$U_{\min} - U_{\max}$, В	P_{\max}	Число циклов переключения
П2Т-1/24Л	постоянный	активная	0,1 – 2	0,1 – 36	72	
	переменный	активная	0,1 – 1	0,1 – 250	250	
П2Т-1/24В	постоянный	активная	0,1 – 6	0,1 – 250	162	
	постоянный	активная	0,1 – 6	0,1 – 250	660	
П2Т-1.А	постоянный	активная	0,1 – 5	0,1 – 27	135	
		индуктивная	0,1 – 1	0,1 – 27	27	

Условные обозначения при заказе

Для изделий с приемкой «1», для УХЛ: «Тумблер П2Т-1 АГО.360.406 ТУ» или «Тумблер П2Т-1Л АГО.360.406 ТУ»
 Для изделий с приемкой «5»: «Тумблер П2Т-2 В ВТО.360.002 ТУ»
 Для изделия П2Т-1.А: «Тумблер П2Т-1.А АГО.360.406 ТУ»