

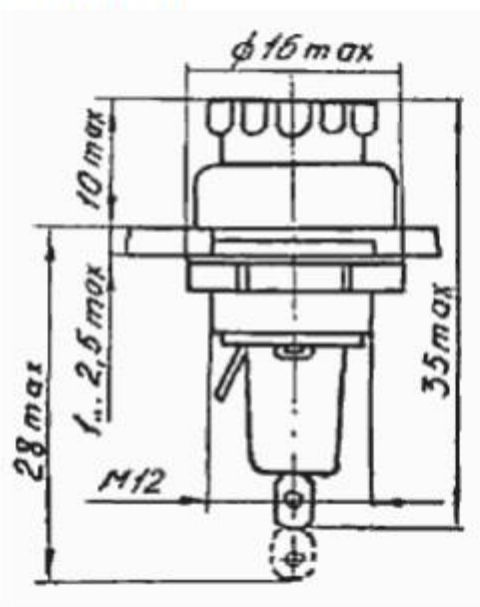
Держатели вставки плавкой ДВП4-1 и ДВП4-1В

Держатель вставки плавкой ДВП4-1 предназначен для установки в нем вставки плавкой ВП1-1 размерами $\varnothing 4 \times 15$ мм с целью защиты аппаратуры от токов перегрузки.

Изготавливается в исполнении:

УХЛ - ДВП4-1;

В - ДВП4-1В.



Основные технические данные

| | |
|---|------------------|
| Максимальный рабочий ток | 5 А |
| Максимальное рабочее напряжение | 250 В |
| Частота тока | от 50 до 2000 Гц |
| Сопротивление электрического контакта, не более | 0,01 Ом |
| Сопротивление изоляции, не менее | 1000 Ом |
| Электрическая прочность изоляции, не менее | 1500 В |
| Минимальная наработка при 300-кратной смене вставок | 10000 ч |
| Срок сохраняемости, не менее | 15 лет |
| Масса, не более | 7 г |

Условия эксплуатации

| | |
|--|------------------------|
| Вибрация в диапазоне частот от 1 до 3000 Гц с ускорением | до 20 м/с^2 |
| Многократные удары с ускорением | до 150 м/с^2 |

| | |
|---|-------------------------|
| Линейные нагрузки с ускорением | до 200 м/с ² |
| Акустические шумы в диапазоне частот от 50 до 10000 Гц | до 130 дБ |
| Интервал температур | от - 60 °С до +100 °С |
| Относительная влажность воздуха при температуре + 35 °С | до 96% |
| Атмосферное пониженное давление | до 5 мм рт.ст. |

Держатель исполнения "В" допускает эксплуатацию в условиях воздействия:

инея и росы;
 соляного тумана;
 плесневых грибов.

Указания по эксплуатации

Для пайки выводов рекомендуется применять припой, содержащий 40-60% олова с безкислотным флюсом; длительность пайки 3-5с при температуре паяльника более 350 °С.

Провод, подпаянный к нижнему контакту должен обеспечивать свободное перемещение контакта.

При смене вставки плавкой вначале ее вставляют в головку, а затем сочленяют головку с корпусом держателя.

Допускается применение держателя в условиях воздействия повышенной влажности воздуха до 98% при 40 °С.

Места пайки покрыть тропикоустойчивым лаком.

Держатели должны храниться в складских помещениях при температуре от 5 до 30 °С при относительной влажности воздуха не более 85% и при отсутствии в воздухе кислотных и других агрессивных примесей.