

K75-15

КОНДЕНСАТОРЫ КОМБИНИРОВАННЫЕ С ФОЛЬГОВЫМИ ОБКЛАДКАМИ

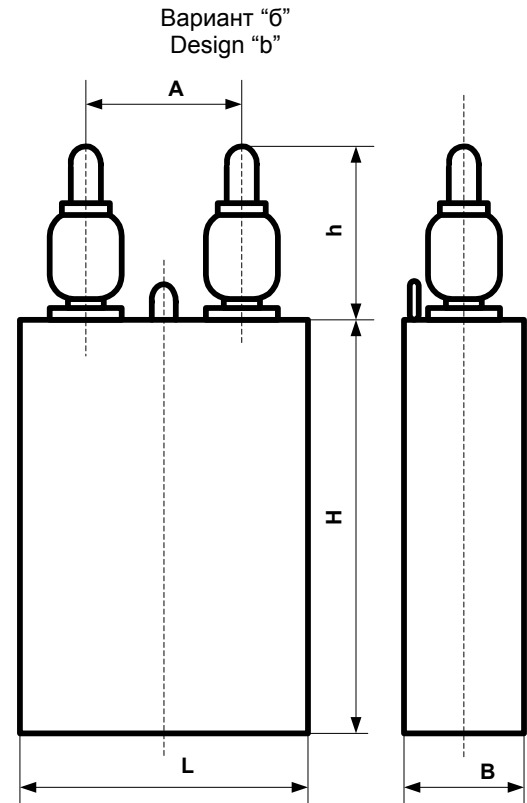
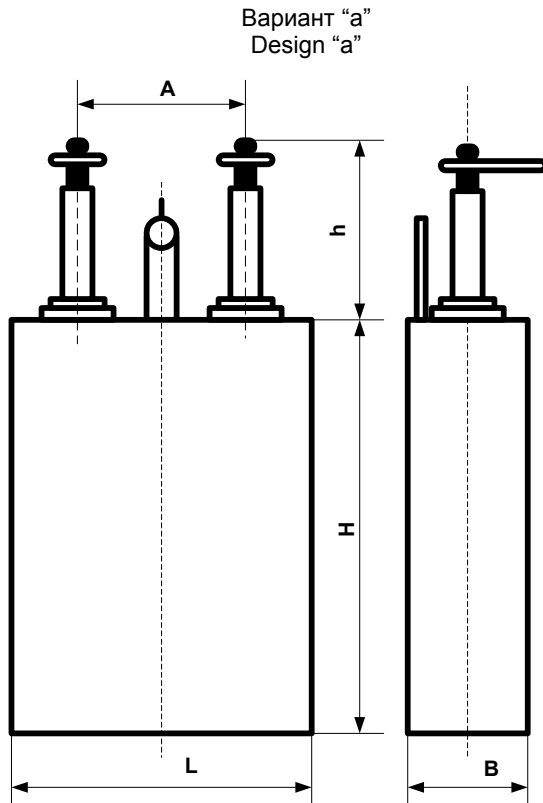
PAPER - FILM CAPACITORS WITH FOIL ELECTRODES

Предназначены для работы в качестве встроенных элементов внутреннего монтажа аппаратуры (в кожухе комплектного изделия) в цепях постоянного и пульсирующего токов.

Designed for use as internally mounded built-in components to operate in DC, AC and ripple current circuits and in pulse mode.

Конструкция: в прямоугольных герметизированных металлических корпусах.

Design: metallic rectangular hermetically sealed housing.



Номинальная емкость	0,0051...10 мкФ
Номинальное напряжение	3,0...50 кВ
Допускаемое отклонение емкости	±5, ±10; ±20%
Тангенс угла потерь при f = 1 кГц	≤0,01
Сопротивление изоляции для C _г ≤ 0,25 мкФ	≥ 20000 МОм
Постоянная времени для C _г > 0,25 мкФ	≥ 4000 МОм·мкФ
Интервал рабочих температур	-60...+100°C
Наработка	10000 ч
Срок сохраняемости	12 лет
Климатическое исполнение	УХЛ5.1 и В2.1.5.1 (по ГОСТ 15150-69)

Rated capacitance	0.0051...10 μF
Rated voltage	3.0...50 kV
Capacitance tolerance	±5; ±10; ±20%
Dissipation factor at f = 1 kHz	≤0.01
Insulation resistance at C _r ≤ 0.25 μF	≥ 20000 MOhm
Time constant at C _r > 0.25 μF	≥ 4000 MOhm·μF
Operating temperature range	-60...+100°C
Operating time	10000 hours.
Shelf life	12 years
Climatic categories	RH 98%, 35°C, 21 days

Обозначение при заказе:
Конденсатор K75-15 - 5 кВ - 2 мкФ - ± 20%

Ordering example:
Capacitor K75-15 - 5 kV - 2 μF - ± 20%

K75-15 Вариант "а" (лепестковые выводы) / K75-15 Design "a"

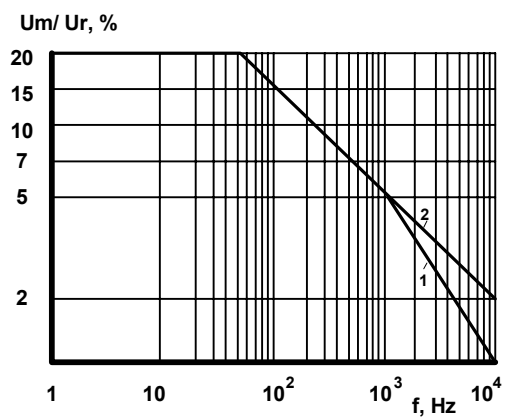
U _{НОМ} Ur, kV	C _{НОМ} Cr, μF	Размеры Dimensions, mm					Масса Mass, g max	
		L	B	H	h	A		
3	0.1	45	20	54	24	20	120	
	0.25		35				180	
	0.5	65	30	74		30	350	
	1		30				520	
	2		60				900	
	4	85	80	140		30	2100	
	6		110				2800	
	8		140				3400	
	10		180				150	4800
5	0.05	45	20	54	24	20	120	
	0.1		35				180	
	0.25	65	30	74		30	350	
	0.5		30				520	
	1		60				900	
	2	85	80	140		30	2100	
	4		160				150	4200

K75-15 Вариант "б" (резьбовые выводы) / K75-15 Design "b"

U _{НОМ} Ur, kV	C _{НОМ} Cr, μF	Размеры Dimensions, mm					Масса Mass, g max
		L	B	H	h	A	
10	0.051	65	45	74	52	30	620
	0.1		40	115			800
	0.25	85	45	140		40	1400
	0.5		75				2000
	1		140				3600
16	0.024	65	60	74	62	30	800
	0.051		50	115			1000
	0.1	85	60	140		40	1700
	0.25		120				3000
	0.5	140	85	250		80	6300
	1	150	130	310		90	13000
25	0.024	100	65	115	100	45	1800
	0.051		85	140			2700
	0.1	140	105	270		80	3800
	0.25		130				7500
	0.5		350				15000
40	0.01	140	85	115	140	80	3200
	0.024			140			4200
	0.051			220			5700
	0.1	150	130	90		9500	
50	0.0051	140	85	115	140	80	3200
	0.01			140			4200
	0.024			240			6000

Зависимость допускаемой амплитуды переменной составляющей пульсирующего напряжения U_m от частоты f .

Permissible amplitude of AC component of ripple voltage U_m as a function of frequency f .



1 - для конденсаторов:

0,1 мкФ, 40 кВ;
0,5 мкФ, 25 кВ;
1 мкФ, 16 кВ.

2 - для остальных конденсаторов

1 - for capacitors:

0.1 μ F, 40 kV;
0.5 μ F, 25 kV;
1 μ F, 16 kV.

2 - for other capacitors