

# СОЕДИНИТЕЛИ ШТЕПСЕЛЬНЫЕ СИЛОВЫЕ (РОЗЕТКИ, ВИЛКИ, АДАПТЕРЫ) ПРОМЫШЛЕННОГО НАЗНАЧЕНИЯ СЕРИИ ССИ

## Паспорт

3424-011-18461115-2007 ПС

### 1 Назначение

1.1 Соединители штепсельные силовые (вилки, розетки, адаптеры) серии ССИ (далее соединители) промышленного назначения предназначены для эксплуатации в одно- и трехфазных сетях переменного тока напряжением до 415 В и по своим характеристикам соответствуют требованиям ГОСТ Р 51323.1 и ГОСТ Р 51323.2.

1.2 Область применения соединителей: для эксплуатации внутри помещений и на открытом воздухе с мобильным и стационарным электрооборудованием однофазного и трехфазного исполнения с заземляющим контактом, а также исполнения с нейтралью (в зависимости от типоразмера соединителя).

1.3 Соединители рассчитаны на следующие условия эксплуатации:

- диапазон рабочих температур от  $-25$  до  $+40$  °С;
- относительная влажность воздуха не более 98% при  $+25$  °С;
- группа механического исполнения М1 по ГОСТ 17516.1.

1.4 Структура условного обозначения соединителей:

**X X X**

#### Вид соединителя:

- 0– вилка переносная
- 1– розетка стационарная для открытой проводки
- 2– розетка переносная
- 4– розетка стационарная (наклонная) для скрытой проводки
- 5– вилка стационарная для открытой проводки

#### Номинальный ток:

- 1– 16 А
- 2– 32 А
- 3– 63 А
- 4– 125 А

#### Число контактов:

- 3– 2P+PE
- 4– 3P+PE
- 5– 3P+N+PE

### 2 Технические характеристики

2.1 Типоразмеры и основные технические параметры соединителей приведены в таблицах 1-6.

2.2 Габаритные и установочные размеры соединителей приведены на рисунках 1-7.

Таблица 1

## Розетки стационарные для открытой проводки

Наименование параметра	Значение									
Типоисполнение ССИ-	113	114	115	123	124	125	133	134	135	145
Число контактов	2P+PE	3P+PE	3P+N+PE	2P+PE	3P+PE	3P+N+PE	2P+PE	3P+PE	3P+N+PE	
Номинальный ток, А	16			32			63			125
Диапазон номинального рабочего напряжения, В -	200 ÷ 250	380 ÷ 415		200 ÷ 250	380 ÷ 415		200 ÷ 250	380 ÷ 415		
Максимальное сечение подключаемых проводников, мм <sup>2</sup>	2,5			6,0			16,0			50,0
Номинальное напряжение по изоляции, В	500									
Номинальная частота сети, Гц	50									
Положение заземляющего контакта	6 ч									
Степень защиты по ГОСТ 14254	IP44							IP54		
Фиксирующее устройство	крышка						крышка с байонетным кольцом			
Наличие блокировки	без блокировки						с электрической блокировкой			

Таблица 2

## Розетки стационарные (наклонные) для скрытой проводки

Наименование параметра	Значение					
Типоисполнение ССИ-	413	414	415	423	424	425
Число контактов	2P+PE	3P+PE	3P+N+PE	2P+PE	3P+PE	3P+N+PE
Номинальный ток, А	16			32		
Диапазон номинального рабочего напряжения, В -	200 ÷ 250	380 ÷ 415		200 ÷ 250	380 ÷ 415	
Максимальное сечение подключаемых проводников, мм <sup>2</sup>	2,5			6,0		
Номинальное напряжение по изоляции, В	500					
Номинальная частота сети, Гц	50					
Положение заземляющего контакта	6 ч					
Степень защиты по ГОСТ 14254	IP44					
Фиксирующее устройство	крышка					
Наличие блокировки	без блокировки					

Таблица 3

## Розетки переносные

Наименование параметра	Значение								
Типоисполнение ССИ-	213	214	215	223	224	225	233	234	235
Число контактов	2P+PE	3P+PE	3P+N+PE	2P+PE	3P+PE	3P+N+PE	2P+PE	3P+PE	3P+N+PE
Номинальный ток, А	16			32			63		
Диапазон номинального рабочего напряжения, В -	200 ÷ 250	380 ÷ 415		200 ÷ 250	380 ÷ 415		200 ÷ 250	380 ÷ 415	
Максимальное сечение подключаемых проводников, мм <sup>2</sup>	2,5			6,0			16,0		
Номинальное напряжение по изоляции, В	500								
Номинальная частота сети, Гц	50								
Положение заземляющего контакта	6 ч								
Степень защиты по ГОСТ 14254	IP44						IP54		
Фиксирующее устройство	крышка						крышка с байонетным кольцом		
Наличие блокировки	без блокировки						с электрической блокировкой		

Таблица 4

## Вилки стационарные для открытой проводки

Наименование параметра	Значение					
Типоисполнение ССИ-	513	514	515	523	524	525
Число контактов	2P+PE	3P+PE	3P+N+PE	2P+PE	3P+PE	3P+N+PE
Номинальный ток, А	16			32		
Диапазон номинального рабочего напряжения, В -	200 ÷ 250	380 ÷ 415		200 ÷ 250	380 ÷ 415	
Максимальное сечение подключаемых проводников, мм <sup>2</sup>	2,5			6,0		
Номинальное напряжение по изоляции, В	500					
Номинальная частота сети, Гц	50					
Положение заземляющего контакта	6 ч					
Степень защиты по ГОСТ 14254	IP44					
Фиксирующее устройство	выступ					
Наличие блокировки	без блокировки					

Таблица 5

## Вилки переносные

Наименование параметра	Значение									
Типоисполнение ССИ-	013	014	015	023	024	025	033	034	035	045
Число контактов	2P+PE	3P+PE	3P+N+PE	2P+PE	3P+PE	3P+N+PE	2P+PE	3P+PE	3P+N+PE	
Номинальный ток, А	16			32			63			125
Диапазон номинального рабочего напряжения, В -	200 ÷ 250	380 ÷ 415		200 ÷ 250	380 ÷ 415		200 ÷ 250	380 ÷ 415		
Максимальное сечение подключаемых проводников, мм <sup>2</sup>	2,5			6,0			16,0			50,0
Номинальное напряжение по изоляции, В	500									
Номинальная частота сети, Гц	50									
Положение заземляющего контакта	6 ч									
Степень защиты по ГОСТ 14254	IP44							IP54		
Фиксирующее устройство	выступ						байонетное кольцо			
Наличие блокировки	без блокировки						с электрической блокировкой			

**3 Комплектность**

3.1 В комплект поставки входят:

- соединитель – 1 шт;
- паспорт – 1 экз.

**4 Условия транспортирования и хранения**

4.1 Транспортирование соединителей в части воздействия механических факторов по группе С и Ж ГОСТ 23216, климатических факторов группе 4(Ж2) по ГОСТ 15150.

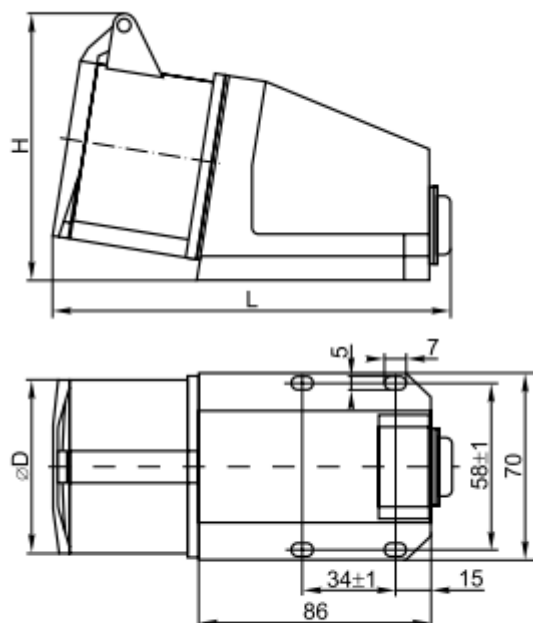
4.2 Транспортирование соединителей допускается любым видом

крытого транспорта в упаковке изготовителя, обеспечивающим предохранение упакованных соединителей от механических повреждений, загрязнения и попадания влаги.

3.3 Хранение соединителей в части воздействия климатических факторов по группе 2(С) ГОСТ 15150. Хранение осуществляется в упаковке изготовителя в помещениях с естественной вентиляцией при температуре окружающего воздуха от –45 °С до +50 °С и относительной влажности 60-70%.

## Адаптеры

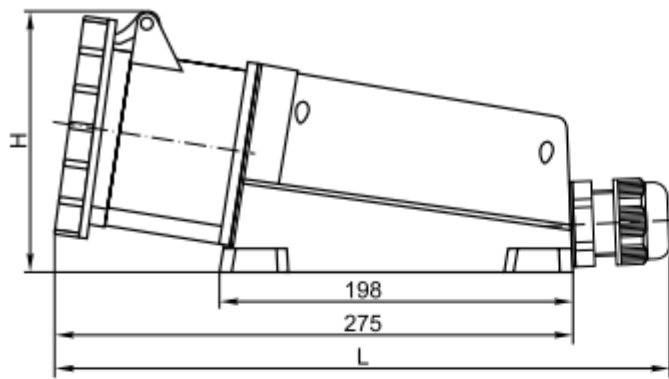
Наименование параметра		Значение			
Типоисполнение адаптера		ССИ-1012	ССИ-1012-214	ССИ-1013	ССИ-1013-214
Типоисполнение	вилка	ССИ-013	ССИ-014	ССИ-013	ССИ-014
	розетка	2 розетки ССИ-213, ССИ-214		3 розетки ССИ-213, ССИ-214	
Число контактов		2P+PE	3P+PE	2P+PE	3P+PE
Номинальный ток, А		16			
Диапазон номинального рабочего напряжения, В -		200 ÷ 250	380 ÷ 415	200 ÷ 250	380 ÷ 415
Максимальная подключаемая суммарная нагрузка, Вт		4000	6000	4000	6000
Максимальное сечение подключаемых проводников, мм <sup>2</sup>		2,5			
Номинальное напряжение по изоляции, В		500			
Номинальная частота сети, Гц		50			
Положение заземляющего контакта		6 ч			
Степень защиты по ГОСТ 14254		IP44			
Фиксирующее устройство	вилка	выступ			
	розетка	крышка			
Наличие блокировки		без блокировки			



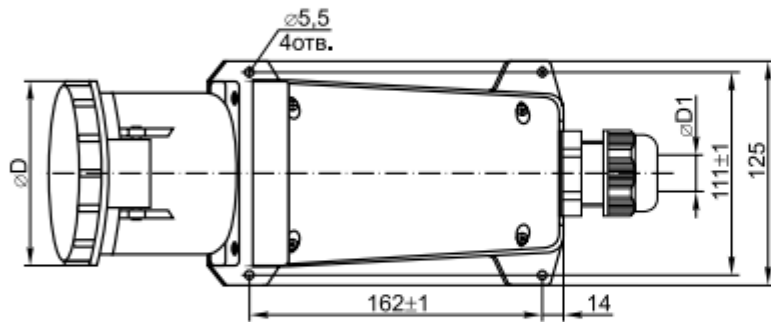
Типоисполнение	L	H	D
ССИ-113	136	90	51
ССИ-114	138	93	57
ССИ-115	138	97	65
ССИ-123	151	97	65
ССИ-124	151	97	65
ССИ-125	153	105	70

Рис. 1 Габаритные размеры стационарных розеток ССИ-113 ÷ ССИ-125

ССИ-134, ССИ-135



Типо- исполнение	L	H	D	D1
ССИ-134	315	127	107	12÷20
ССИ-135	315	127	107	12÷20
ССИ-145	361	142	120	20÷25



ССИ-145

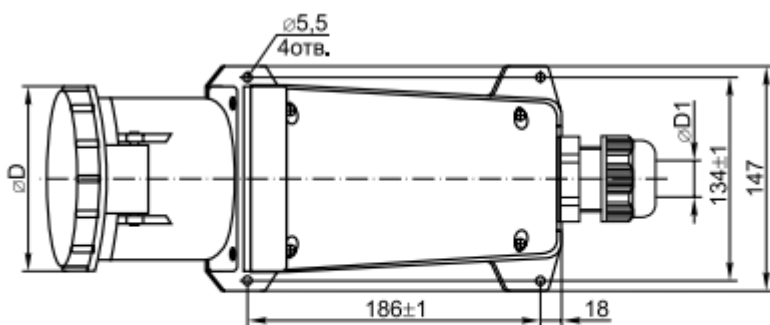
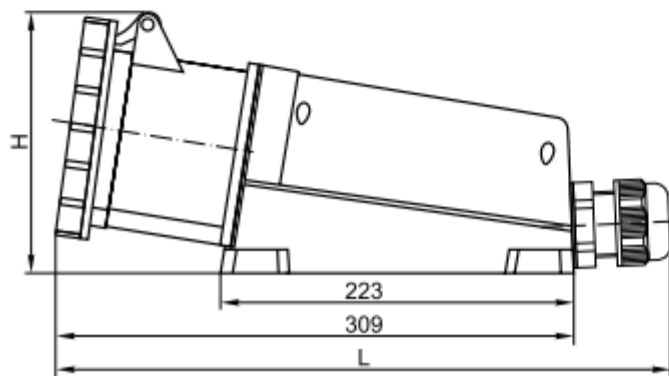


Рис. 2 Габаритные размеры стационарных розеток ССИ-134 ÷ ССИ-145

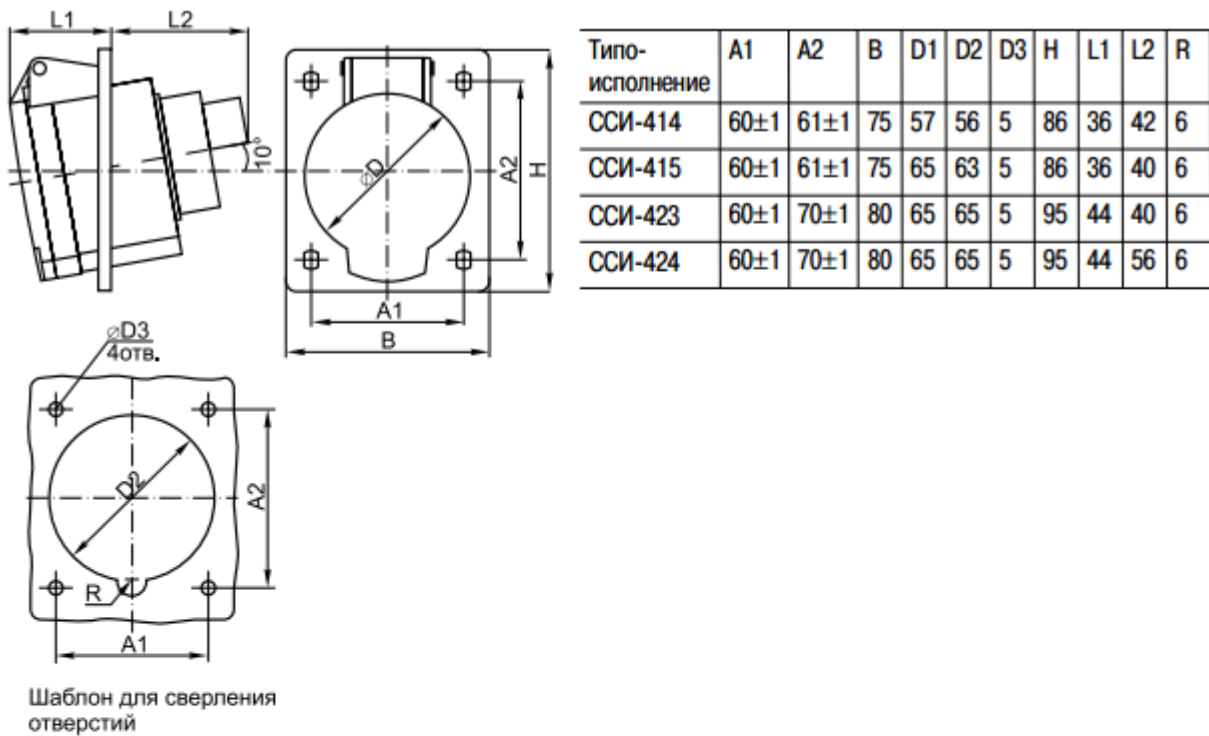


Рис. 3 Габаритные размеры стационарных розеток для скрытой проводки

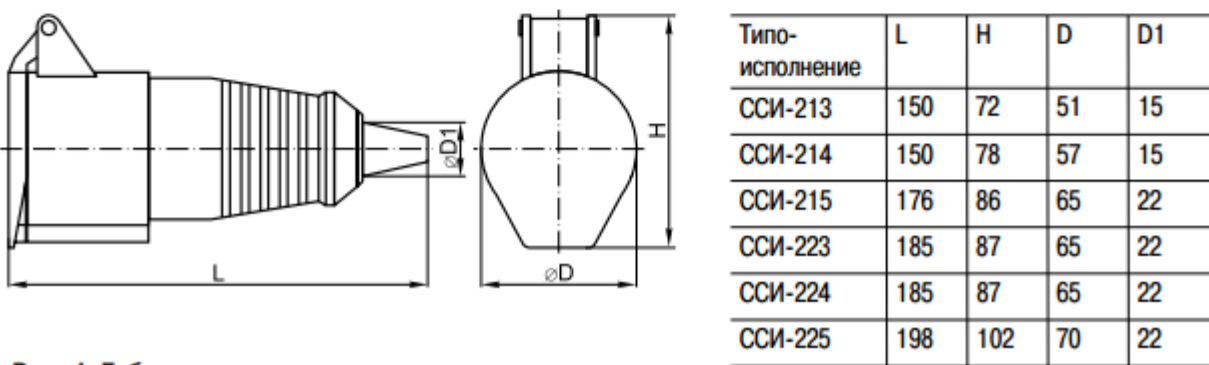
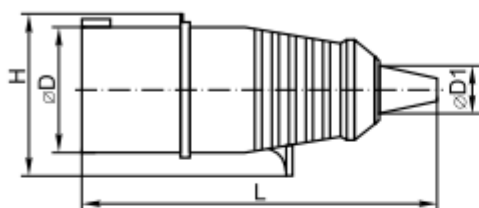
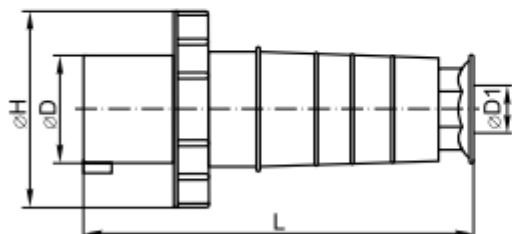


Рис. 4 Габаритные размеры переносных розеток

ССИ-013 ÷ ССИ-025

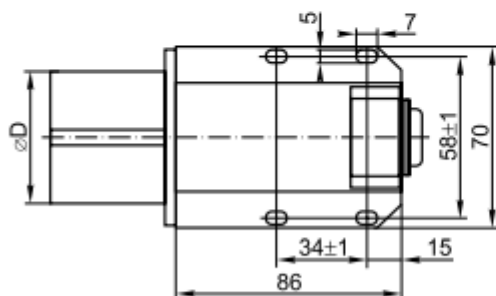
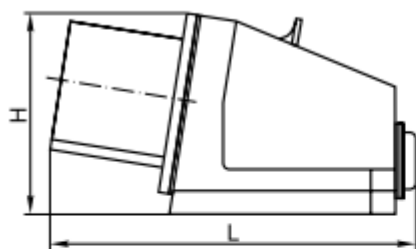


ССИ-034 ÷ ССИ-045



Типоисполнение	L	H	D	D1
ССИ-013	140	58	44	15
ССИ-014	140	62	49	15
ССИ-015	168	71	55	22
ССИ-023	177	74	57	22
ССИ-024	177	74	57	22
ССИ-025	86	102	80	22
ССИ-034	230	108	70	15÷37
ССИ-035	230	108	70	15÷37
ССИ-045	300	122	81	24÷49

Рис. 5 Габаритные размеры переносных вилок

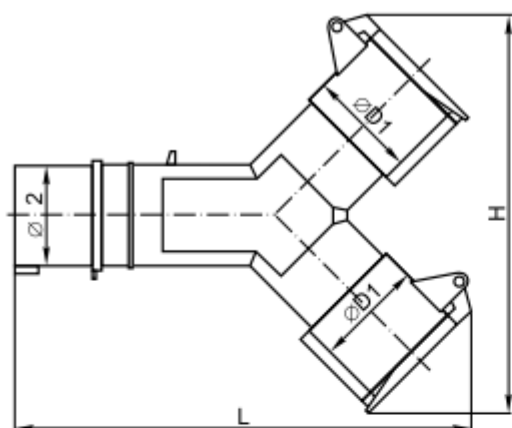


Типоисполнение	L	H	D
ССИ-513	131	78	44
ССИ-514	131	78	50
ССИ-515	133	80	55

Рис.6 Габаритные размеры стационарных вилок



ССИ-1012



Типоисполнение	D1	D2	H	L
ССИ-1012 2P+PE	51	44	180	205
ССИ-1012-214 3P+PE	57	49	188	215
ССИ-1013 2P+PE	51	44	226	230
ССИ-1013-214 3P+PE	57	49	226	230

ССИ-1013

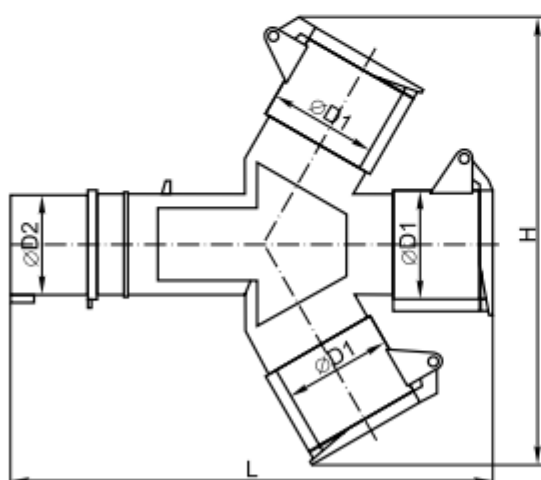


Рис. 7 Габаритные размеры силовых адаптеров