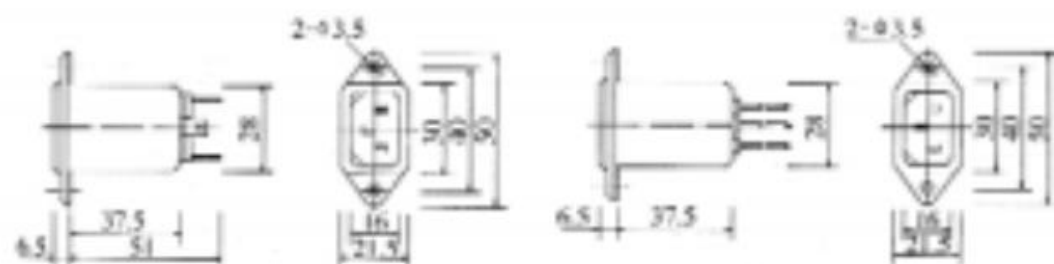


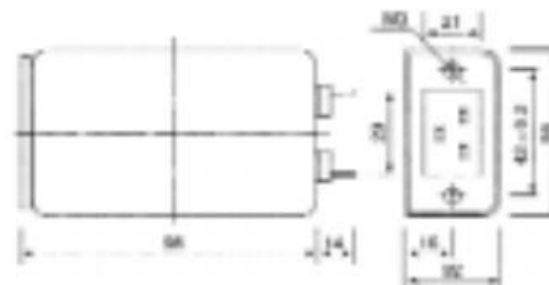
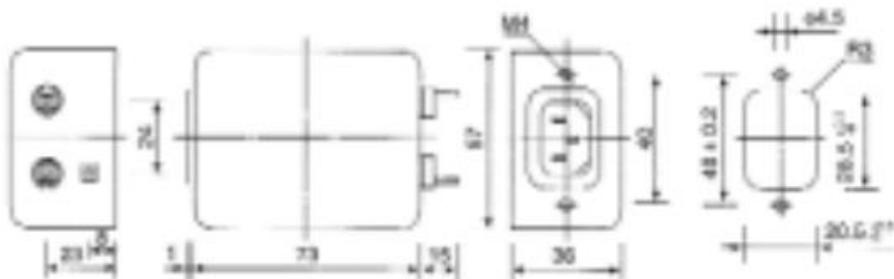
СЕТЕВЫЕ ФИЛЬТРЫ

СЕРИЯ DZ

Встраиваемые компактные сетевые фильтры с приборным штекером для универсального использования в различных приборах. Оптимальное затухание в большом частотном диапазоне.
Технические данные: напряжение 220 В 50/60 Гц, Перегрузка по напряжению - до 1500 В. Ток до 16 А



Тип	Ток, А	Затухание, дВ на 150 кГц	Размеры
DL-3DZ2	3	25	1
DL-6DZB21	6	30	2
DL-16DZB2	16	36	3

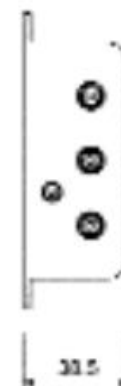
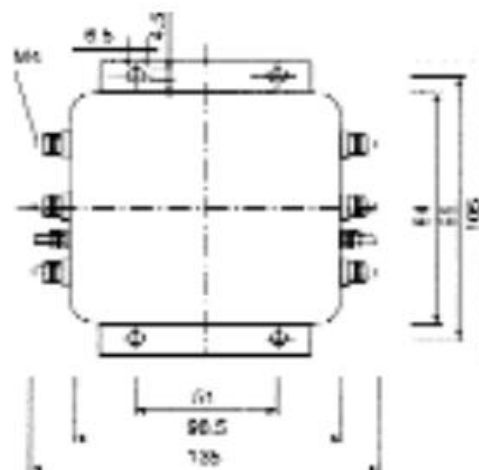
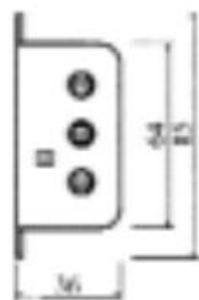
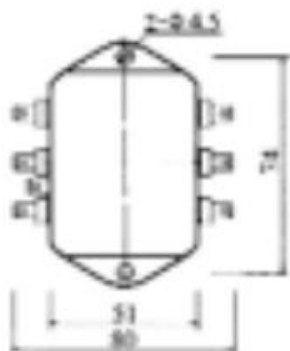


СЕРИЯ EB

Фильтры для подавления промышленных высокочастотных помех в трехфазных цепях без нейтрали.
Технические данные: напряжение 220 В 50/60 Гц, Перегрузка по напряжению - до 1500 В, ток до 50 А



Тип	Ток, А	Затухание, дВ на 150 кГц	Размеры
DL-5EB	5	50	13
DL-15EB3	15	40	14
DL-25EB3	25	40	14



СЕРИЯ К, Т

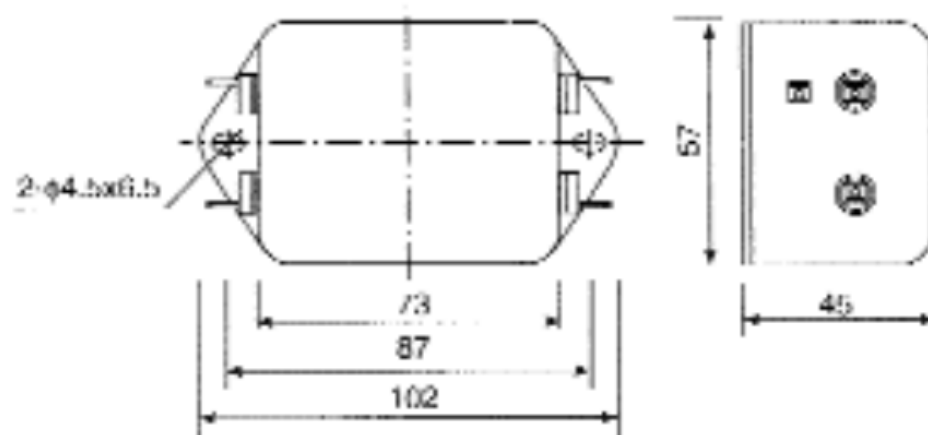
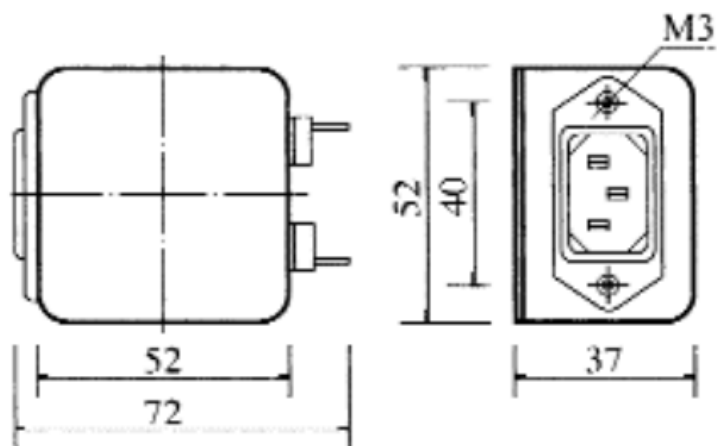
Однофазные высококачественные двухкаскадные фильтры переменного тока большой мощности для чувствительных и инверсных схем.

Применяются в управляемых схемах питания, источниках бесперебойного питания (UPS), преобразователях частоты.

Технические данные: напряжение 220 В 50/60 Гц, Перегрузка по напряжению - до 1500 В, ток до 80 А



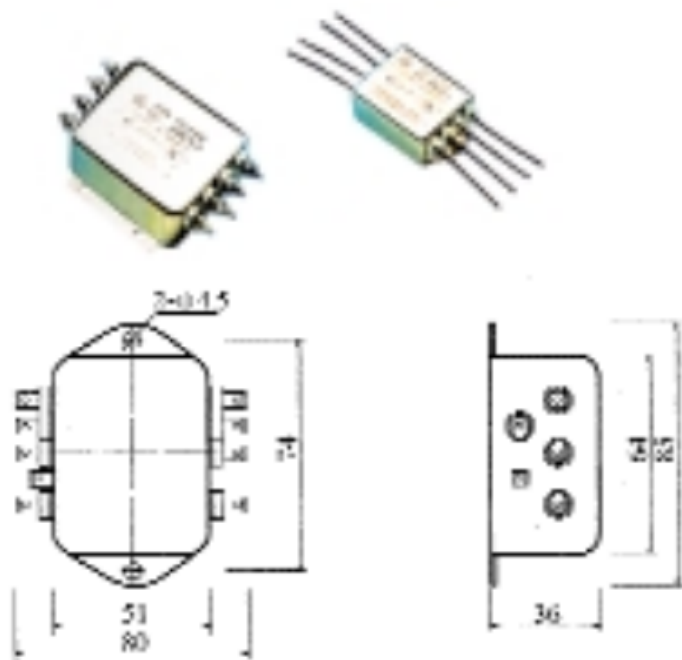
Тип	Ток, А	Затухание, дВ на 150 кГц	Размеры
DL-3KZB2			9
DL-8T1	8	70	10



СЕРИЯ EA

Фильтры для подавления промышленных высокочастотных помех в трехфазных цепях с нейтралью.

Технические данные: напряжение 220 В 50/60 Гц, Перегрузка по напряжению - до 1500 В, ток до 150 А



Тип	Ток, А	Затухание, дВ на 150 кГц	Размеры
DL-5EA	5	50	11
DL-10EA	10	48	11
DL-20EA3	20	43	12

