



# ФГУП КАРАЧЕВСКИЙ ЗАВОД "ЭЛЕКТРОДЕТАЛЬ"

## СОЕДИНИТЕЛИ ТИПА РП10

БРО.364.025 ТУ, ГЕО.364.004 ТУ, НЦО.364.005 ТУ

Соединители внутреннего монтажа предназначены для работы в электрических цепях постоянного, переменного (частотой до 3 МГц) и импульсного токов. Вид климатического исполнения - УХЛ, В. Вид приемки - 1, 5, 9.

Вилки и розетки имеют металлический литой или пластмассовый кожух с прямым и угловым выходом кабеля и фиксирующие замки.

Покрывание контактов серебро и олово-висмут.

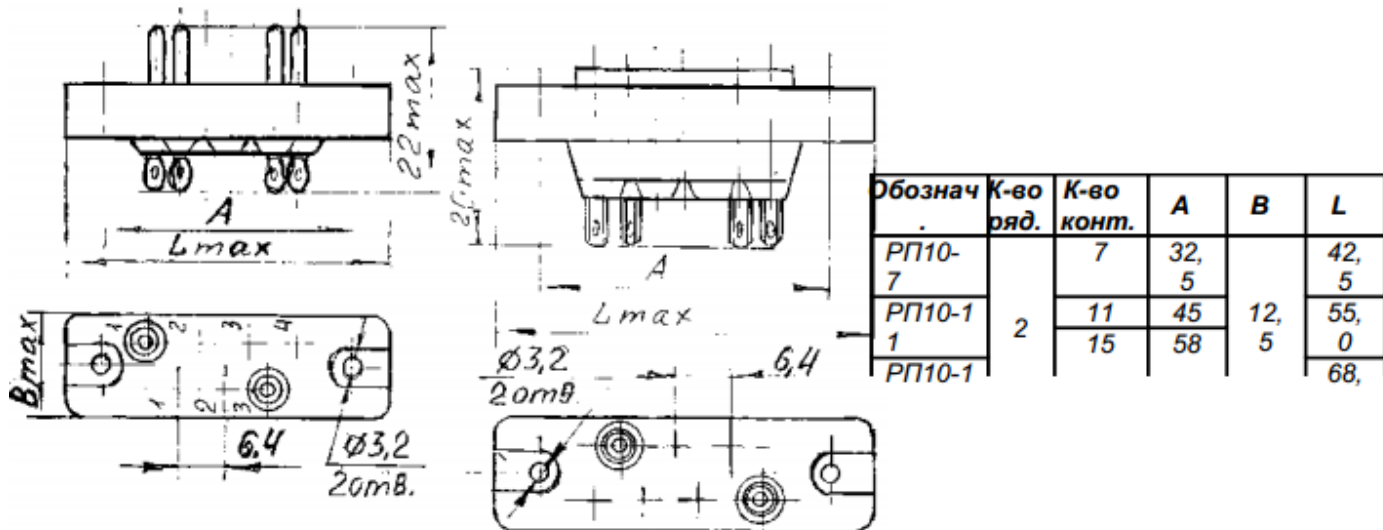
Вилки и розетки имеют лопатки и плавающие контакты.

### ТЕХНИЧЕСКИЕ ХАРАКТЕРИСТИКИ

Рабочее напряжение, В.....	1500
.....	1550 – «В» (ПЗ)
Сила электрического тока на один контакт, А, не более.....	15
Сопротивление контактов, Ом, не более.....	0,004
.....	0,02 -УХЛ 2.1(ОТК)
Температура окружающей среды, °С.....	-60 ÷ +125
Количество контактов.....	7,11,15,22,30,42

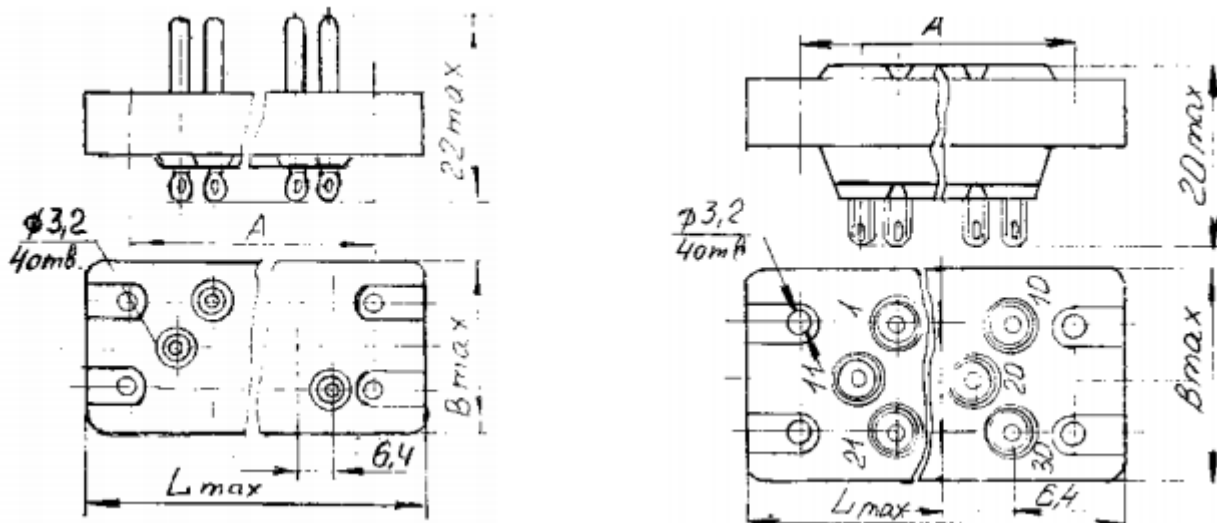
**Вилка РП10 без корпуса**

**Розетка РП10 без корпуса**



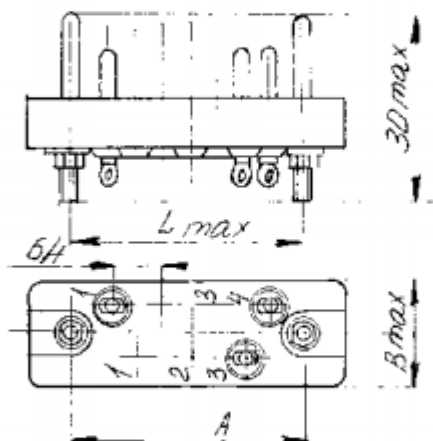
**Вилка без корпуса**

**Розетка РП10 без корпуса**



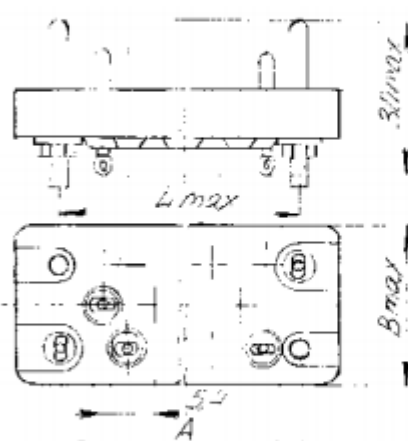
Обозначение	К-во рядов	К-во конт.	A	$B_{max}$	$L_{max}$
РП10-20	3	22	5	21	68
РП10-30		30	7		87
			7		
РП10-42	4	42	80	26	90

**Вилка с ловителями**



Обозначение	К-во рядов	К-во конт.	A	$B_{max}$	$L_{max}$
РП10-20	3	22	5	21	68
РП10-30		30	7		87
			7		
РП10-42	4	42	80	26	90

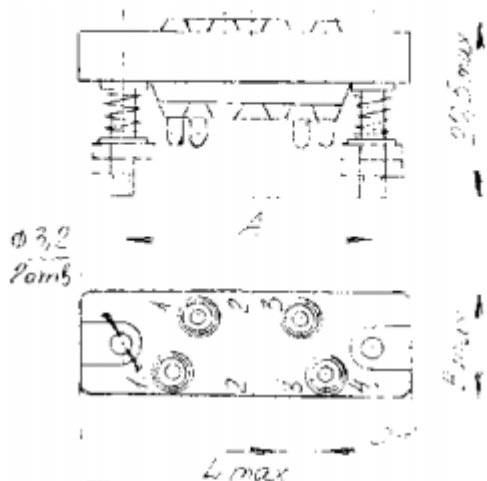
**Вилка с ловителями**



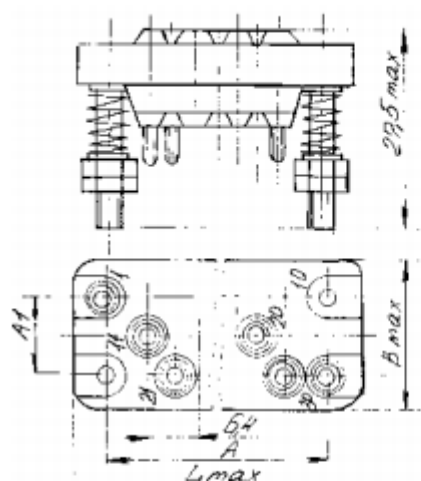
Обозначение	К-во рядов	К-во конт.	A	$B_{max}$	$L_{max}$
РП10-7Л	2	7	32,5	12,5	42,5
РП10-11Л		11	45,0		55,0
РП10-15Л		15	58,0		68,0

Обозначение	К-во рядов	К-во конт.	A	$B_{max}$	$L_{max}$
РП10-22Л	3	22	5	21	68
РП10-30Л		30	7		87
			7		
РП10-42Л	4	42	80	26	90

**Розетка с ловителями**



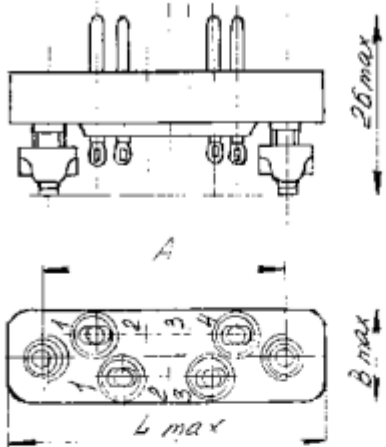
**Розетка с ловителями**



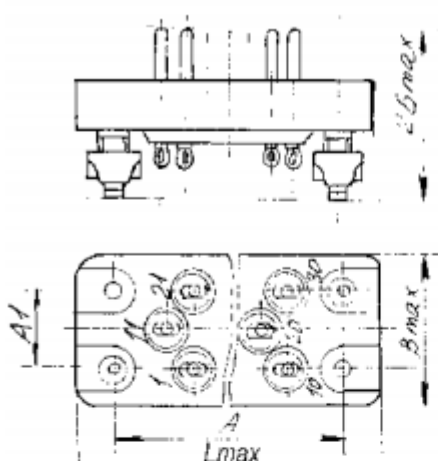
Обозначение	К-во рядов	К-во конт.	A	$B_{max}$	$L_{max}$
РП10-7Л	2	7	32,5	12,5	42,5
РП10-11Л		11	45		55,0
РП10-15Л		15	58		68,0

Обозначение	К-во рядов	К-во конт.	A	$B_{max}$	$L_{max}$
РП10-22Л	3	22	-	21	68
РП10-30Л		30	11		87
РП10-42Л	4	42	16	26	90

**Вилка с замками**



**Вилка с замками**

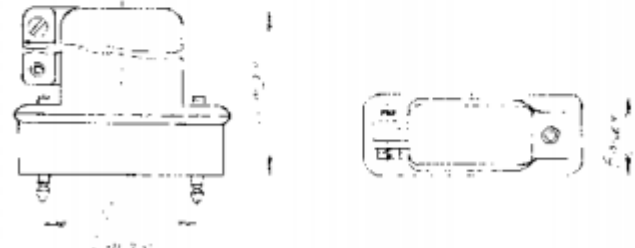


Обозначение	К-во рядов	К-во конт.	A	$B_{max}$	$L_{max}$
РП10-7«З»	2	7	32,5	12,5	42,5
РП10-11«З»		11	45		55,0
РП10-15«З»		15	58		68,0

Обозначение	К-во рядов	К-во конт.	A	$B_{max}$	$L_{max}$
РП10-22«З»	3	22	-	21	68
РП10-30«З»		30	11		87
РП10-42«З»	4	42	16	26	90

**Вилка и розетка в прямом корпусе**

**Вилка и розетка в угловом корпусе**

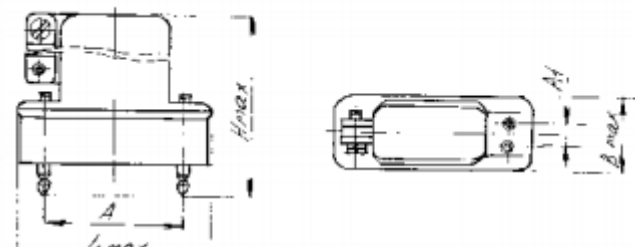
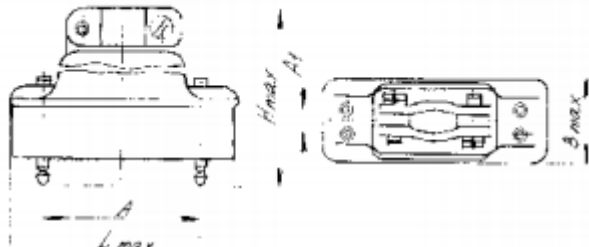


Обозначение	К-во ряд.	К-во конт.	A	$B_{max}$	$L_{max}$	$H_{max}$
РП10-7ЛП	2	7	32,5	17,7	49,5	61,6
РП10-11ЛП		11	45		62,0	53,6
РП10-15ЛП		15	58		75,0	61,6
РП10-22ЛП	3	22		26,2		55,6

Обозначение	К-во ряд.	К-во конт.	A	$B_{max}$	$L_{max}$	$H_{max}$
РП10-7ЛУ	2	7	32,5	17,7	49,5	61,6
РП10-11ЛУ		11	45		62,0	53,6
РП10-15ЛУ		15	58		75,0	61,6
РП10-22ЛУ	3	22		26,2		55,6

**Вилка и розетка в прямом корпусе**

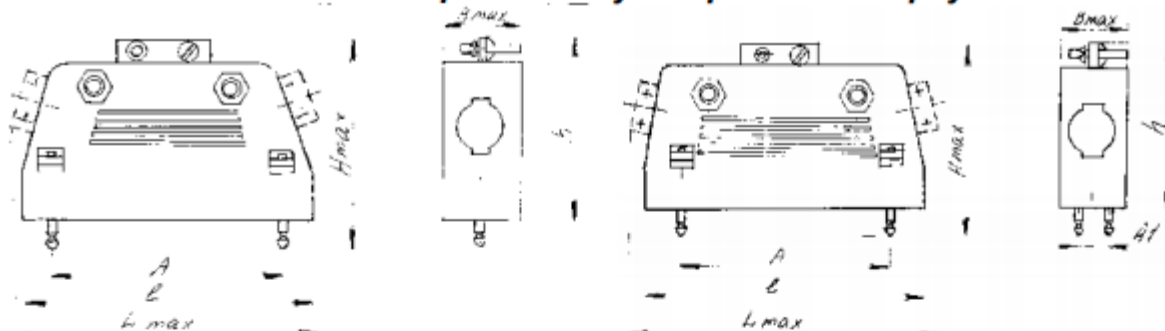
**Вилка и розетка в угловом корпусе**



Обозначение	К-во ряд.	К-во конт.	A	$A_1$	$B_{max}$	$L_{max}$	$H_{max}$
РП10-30ЛП	3	30	77	11	26,2	94	70
РП10-42ЛП	4	42	80	16	31,2	97	74

Обозначение	К-во ряд.	К-во конт.	A	$A_1$	$B_{max}$	$L_{max}$	$H_{max}$
РП10-7ЛУ	3	30	77	11	26,2	94	70
РП10-11ЛУ	4	42	80	16	31,2	97	74

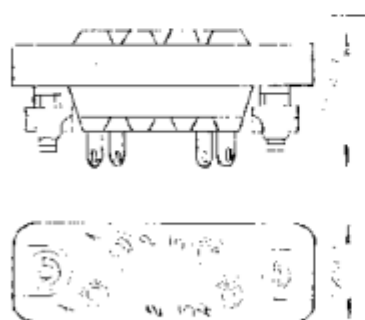
### Вилка и розетка в универсальном корпусе



Обозначение	К-во ряд.	К-во конт.	A	I	L <sub>max</sub>	B <sub>max</sub>	h	H <sub>max</sub>
РП110-7ЛУН	2	7	32,5	47	55,8	18,5	57	70
РП110-11ЛУН		11	45,0	59,5	68,3			
РП110-15ЛУН		15	58,0	72,5	81,3			
РП110-22ЛУН	3	22				27,0	65	78

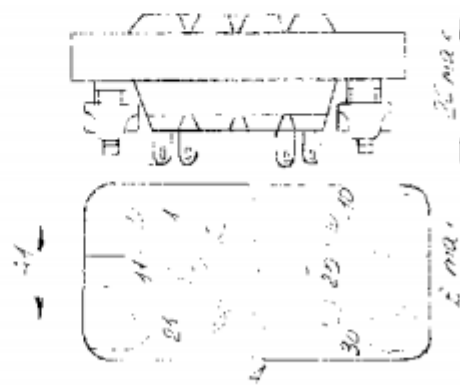
Обозначение	К-во ряд.	К-во конт.	A	A <sub>1</sub>	I	L <sub>max</sub>	B <sub>max</sub>	h	H <sub>max</sub>
РП110-30ЛУН	3	30	77	11	91,5	100,3	27	65	78
РП110-42ЛУН	4	42	80	16	94,5	103,3	32	65	78

### Розетка с замками



Обозначение	К-во ряд.	К-во конт.	A	B <sub>max</sub>	L <sub>max</sub>
РП110-7«З»	2	7	32,5	12,5	42,5
РП110-11«З»		11	45,0		55,0
РП110-15«З»		15	58,0		68,0
РП110-22«З»	3	22		21,0	

### Розетка с замками



Обозначение	К-во ряд.	К-во конт.	A	A <sub>1</sub>	L <sub>max</sub>	B <sub>max</sub>
РП110-30«З»	3	30	77	11	87	21
РП110-42«З»	4	42	80	16	90	16

## СХЕМА ПОСТРОЕНИЯ УСЛОВНОГО ОБОЗНАЧЕНИЯ РП10

**РП 10 - 7 («З», Л, У, П, УН) П - О - В**

Тип соединителя:  
ручного сочленения  
(расчленения) общего  
назначения, низкочастотный,  
прямоугольный

Порядковый номер разработки

Количество контактов  
(7,11,15,22,30,42)

Наличие замка для фиксации  
сочлененного положения

Наличие ловителей (направляющих штырей, втулок)

Наличие корпуса с угловым выходом кабеля (жгута)

Наличие корпуса с угловым выходом кабеля (жгута)

Наличие универсального (пластмассового) корпуса  
(с прямым, угловым выходом кабеля)

Изолятор из термопластичного материала

Покрытие контактов олово-висмут  
(без буквы «О» - покрытие контактов серебром)

Всеклиматическое исполнение