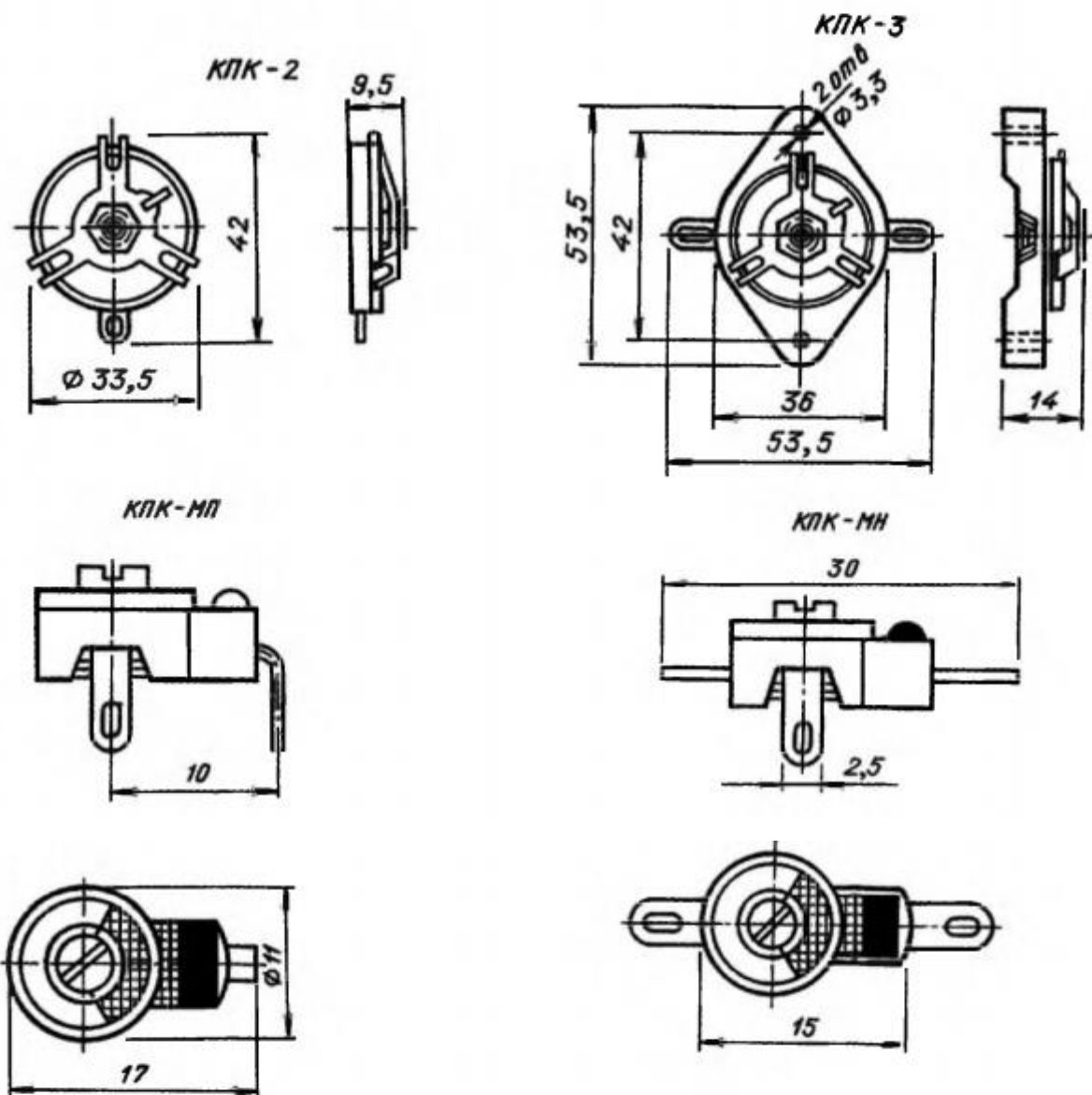


Конденсаторы керамические подстроечные КПК-2, КПК-3, КПК-МП, КПК-МН

Конденсаторы КПК-2, КПК-3, КПК-МП, КПК-МН керамические подстроечные.
Предназначены для работы в цепях постоянного, переменного и импульсного токов.



Тангенс угла потерь, не более:

КПК-2, КПК-3
КПК-МН, КПК-МП

0,002
0,0025

Сопротивление изоляции в нормальных климатических условиях, не менее

1000 МОм

Момент вращения ротора:

КПК-2, КПК-3
КПК-МН, КПК-МП

$(49 - 246) \cdot 10^{-3} \text{ Н} \cdot \text{м}$
 $(9,8 - 98) \cdot 10^{-3} \text{ Н} \cdot \text{м}$

Вид	Номинальная емкость, пФ		Температурный коэффициент емкости, 1/°С	Номинальное напряжение, В	Масса, г, не более
	минимальная	максимальная			
КПК-2	8	60	От $-200 \cdot 10^{-6}$ до $-800 \cdot 10^{-6}$	500	18
	10	100			
	25	150			
	75	200			
	125	250			
	200	325			
	275	375			
350	450				
КПК-3	8	60	От $-200 \cdot 10^{-6}$ до $-800 \cdot 10^{-6}$	500	40
	10	100			
	25	150			
	75	200			
	125	250			
	200	325			
	275	375			
350	450				
КПК-МП	1,5	2,5	Не нормируется	350	3
	2	7			
КПК-МН	4	15	От $-200 \cdot 10^{-6}$ до $-800 \cdot 10^{-6}$	350	3
	5	20			
	6	25			
	8	30			

Предельные эксплуатационные данные

Температура окружающей среды	От -60 до $+85^{\circ}\text{C}$
Относительная влажность воздуха при температуре $+25^{\circ}\text{C}$	До 80%
Пониженное атмосферное давление	До 6,7 гПа (5 мм рт. ст.)
Минимальная наработка:	
КПК-МН, КПК-МП	15000 ч
КПК-2, КПК-3	10000 ч
Изменение емкости, не более:	
минимальной	$\pm 10\%$
максимальной	-10%
Тангенс угла потерь, не более:	
КПК-2, КПК-3	0,01
КПК-МН, КПК-МП	0,015
Сопротивление изоляции, не менее	500 МОм
Срок сохраняемости	12 лет
Сохраняемость паяемости выводов без дополнительного обслуживания	12 мес