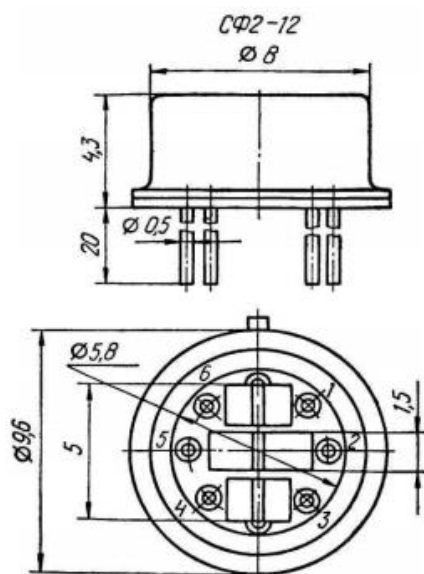


СФ2-12

Фоторезистор

Фоторезисторы СФ2-12 предназначены для применения в качестве приемников и датчиков оптического излучения в составе оптико-электронной аппаратуры, систем фотоэлектрической автоматики и телемеханики, счетно-измерительных и экспонетрических приборов. Могут использоваться в цепях постоянного, переменного и импульсного токов. Выпускаются в герметичном металлокерамическом корпусе.



Параметры фоторезисторов видимого излучения

Прибор	U_p , В	$I_{св}$, мкА, не более	I_T , мкА, Не более	R_T , МОм, не менее	$\tau_{сп}$, мс не более	τ_H , мс, не более	λ_{max} , МКМ
СФ2-12	15	200...1200	0,3	15	25	25	0,54±0,04

Примечания:

1. Значения параметров соответствуют $T_{окр.ср} = 20^\circ\text{C}$.
2. $I_{св}$ измерен при освещенности 200 лк.
3. ТКІ фоторезисторов СФ2-1, СФ2-2 в рабочем интервале температур равен 0,3...0,7 %.

Предельно допустимый режим эксплуатации фоторезисторов видимого излучения в рабочем интервале температур

Прибор	$P_{рас\ max}$, мВт	$U_p\ max$, В	Рабочий интервал температур $T_{окр.ср}$, °С
СФ2-12	10	50	-60...+70