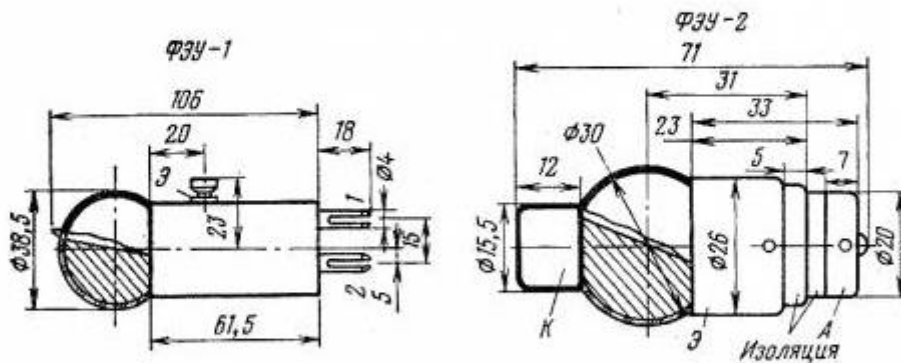
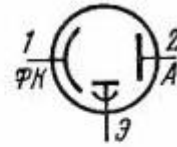


## ФЭУ-1, ФЭУ-2

Фотоэлектронные умножители для звуковоспроизводящей аппаратуры кинематографии и автоматических контрольных и измерительных устройств.

Фотокатод — сурьмяно-цезиевый, спектральная характеристика № 2. Оптический вход — боковой. Число каскадов усиления 1. Оформление — стеклянное. Масса 50 г.



### Основные данные

при  $U_{пит} = 220$  В;  $U_{э.к} = 170$  В

Анодная чувствительность . . . . .	$\geq 0,4$ А/лм
Темновой ток . . . . .	$\leq 10^{-7}$ А
Наработка . . . . .	$\geq 150$ ч
Критерий оценки:	
анодная чувствительность . . . . .	$\geq 0,35$ А/лм