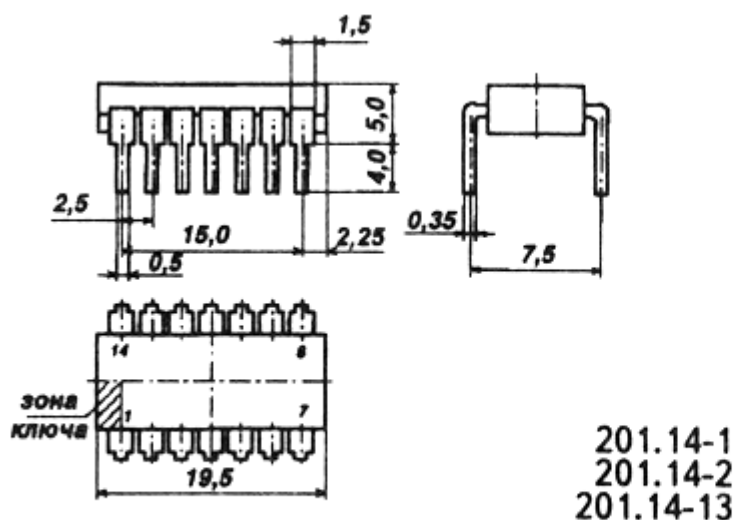


# КР1008ВЖ4

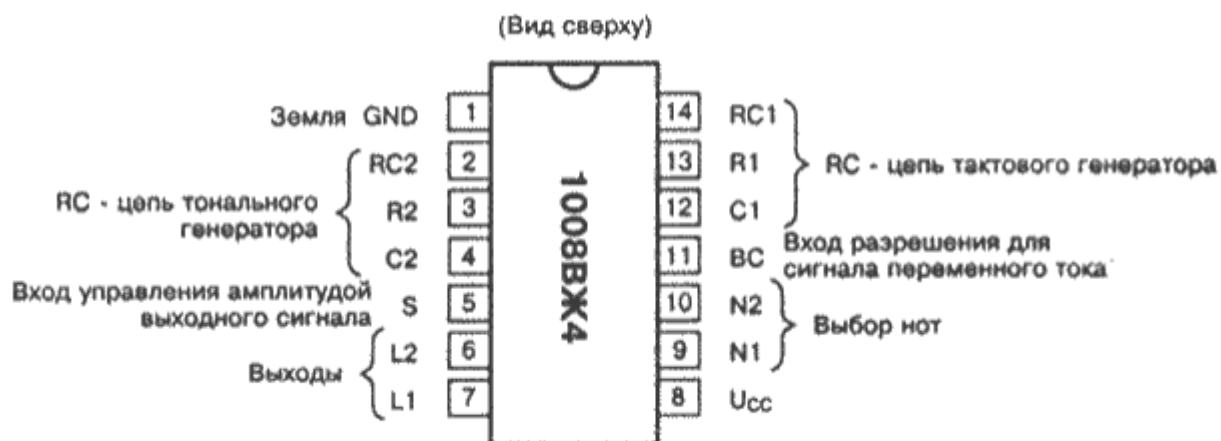
## Микросхема вызывного устройства

Микросхема КР1008ВЖ4 - это формирователь тонального сигнала для вызывного устройства. Позволяет воспроизводить три различных мелодии вызывных сигналов со следующим соотношением частот: 5:6, 4:5, 4:5:6. Имеет малую потребляемую мощность. Обеспечивает ступенчатое нарастание громкости вызывного сигнала. Выполнена по КМОП-технологии. Корпус типа 201.14-1.

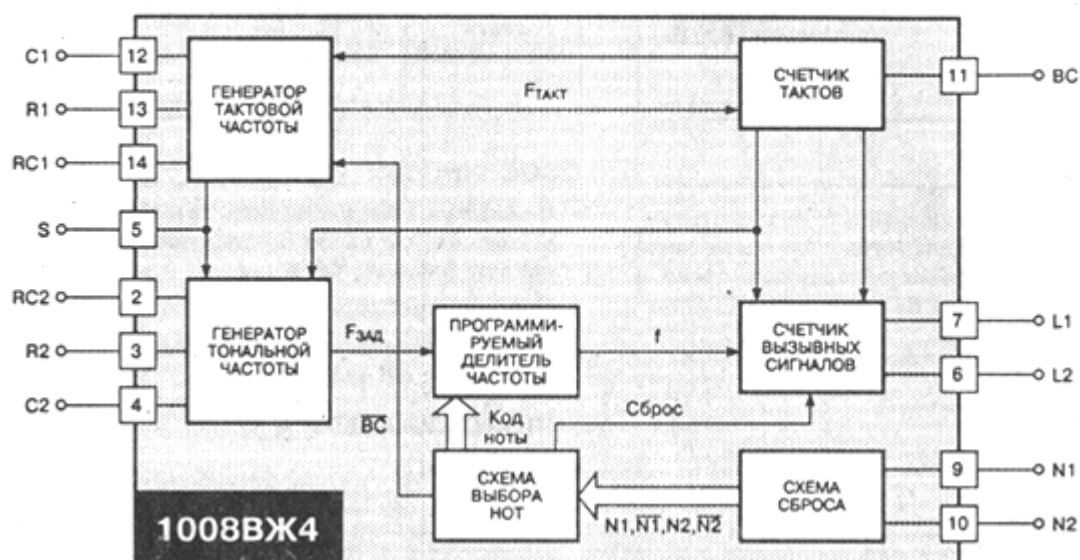
### Корпус КР1008ВЖ4



### Назначение выводов КР1008ВЖ4



## Структурная схема КР1008ВЖ4

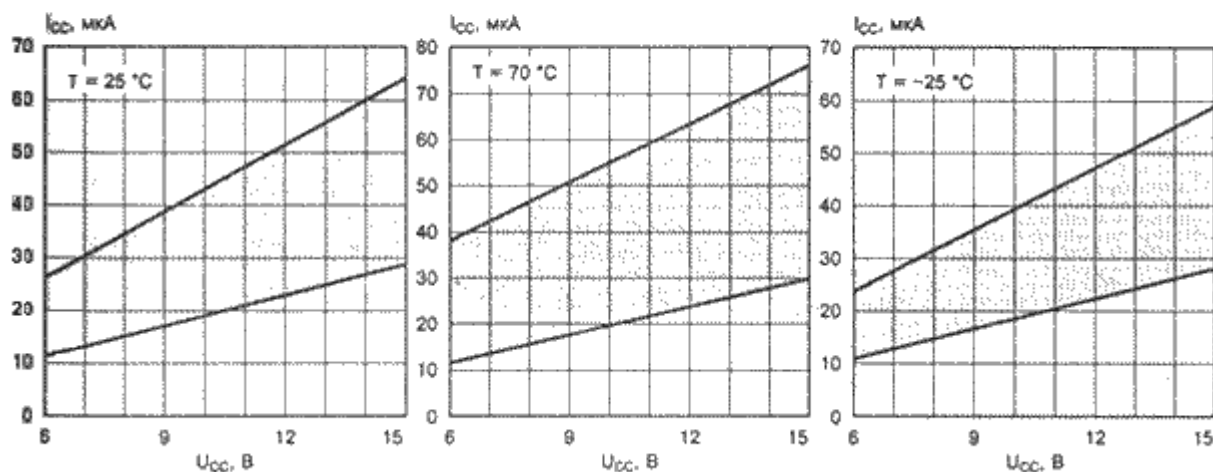


## Описание работы КР1008ВЖ4

Вызывной сигнал, поступающий на вход BC, запускает генератор тактовой частоты. По истечению трех периодов тактовой частоты и при наличии вызывного сигнала на входе BC запускается генератор тональной частоты. Интегральная схема обеспечивает подавление импульсных помех по входу BC длительностью менее 25 мс. Тональная частота делится программируемым делителем частоты, в зависимости от кода ноты, на 20, 24 или 30 и поступает на выход в виде меандра, соответствующего ноте. Нота выбирается двухрядным двоичным кодом на выводах N1 и N2. При этом подача на оба входа логического нуля приводит все триггеры в исходное состояние. Высота звука вызывного сигнала определяется частотой тонального генератора. Скорость чередования нот происходит с частотой, вчетверо меньше частоты тактового генератора. Выходной сигнал формируется на выходах L1 и L2 таким образом, что при соответствующей схеме включения нагрузки обеспечивается ступенчатое нарастание уровня громкости: первая посылка - малый уровень, вторая посылка - средний, третья и последующие посылки - максимальный. Данный режим обеспечивается благодаря тому, что во время первой посылки на выводах L1 и L2 формируются синфазные сигналы, во время второй - сигнал присутствует только на выводе L2, во время третьей - противофазные сигналы. Подстройка генераторов тональной и тактовой частоты осуществляется внешними RC-элементами, подключаемыми к входам R, C, RC. При подаче на вход S высокого уровня, ИС осуществляет формирование непрерывного тонального сигнала.

## Типовые рабочие характеристики

### Зависимость тока потребления от напряжения питания





## *Предельно допустимые режимы эксплуатации*

1	Напряжение питания $U_1, U_2$	6...15 В
2	Входное напряжение $U_1$	-0,3... $U_{CC}$ +0,7 В
3	Частота следования импульсов тактовых сигналов $f_{CLC}$	$\leq 400$ кГц
4	Предельная температура среды $T_{A \max}$	-60...85 °С
5	Выходной ток $I_O$	$\leq 10$ мА
6	Допустимое значение электростатического потенциала	не более 30 В
7	Рабочий диапазон температур $T_A$	-25...+70 °С
8	Температура пайки $T_L$	не более 280 °С

## *Зарубежные аналоги*

*Прототипом КР1008ВЖ4 является S2561*