

## Розетки соединительные

# РС-8(12,14,16,18,20, 22,24,25,26,28,40, 42,48)-1(3,7,9,11)

предназначены для установки и подключения интегральных схем (ИС) в корпусах типа 2 (2101.8, 2202.12, 2102.14, 2103.16, 2106.16, 2104.18, 2107.18, 2140.20, 2108.22, 2142.24, 2120.24, 2130.24, 2150.26, 2121.28, 2123.40 по ГОСТ 17467-88 в электронную аппаратуру, имеющие выводы под печатный монтаж

### Обозначение:

#### Розетка соединительная

**РС-8(12,14,16,18,20,22,24,25,26,28,40,42,48)-1(3,7,9,11)-ДБ(С)МТ**

**АГО.364.003 ТУ, где:**

РС – розетка соединительная;

8 (12, 14, 16, 18, 20, 22, 24, 25, 26, 28, 40, 42, 48) – число контактов;

1 (3, 7, 9, 11) – номер варианта исполнения;

Шаг между контактами:

Д – дюймовый – 2,54 мм; отсутствие буквы – 2,5 мм;

Обозначение покрытия контактов:

Б – без покрытия драгметаллами,

С – покрытие контактов серебром,

отсутствие буквы – золотом;

М – модернизированная; Т – для применения в телевизорах;

АГО.364.003 ТУ – обозначение технических условий;

Вид климатического исполнения – УХЛ 2.1 по ГОСТ 15150-69

### Условия эксплуатации:

Синусоидальная вибрация:

диапазон частот, Гц . . . . . 1 – 2000

амплитуда ускорения, м/с<sup>2</sup> (g) . . . . . 150 (15)

Механический удар многократного действия:

пиковое ударное ускорение, м/с<sup>2</sup> (g) . . . . . 400 (40)

Атмосферное пониженное давление, кПа (мм рт. ст.):

рабочее . . . . . 53,3 (400)

предельное . . . . . 19,4 (145)

Рабочая температура среды, °С:

повышенная . . . . . 100

пониженная . . . . . минус 60

Смена температур, °С . . . . . от 100 до минус 60

Повышенная относительная влажность воздуха при температуре 35 °С, % . . . . . 98

## Технические характеристики:

Ток, А	.....	$1 \cdot 10^{-8} - 0,5$
Напряжение, В	.....	$1 \cdot 10^{-2} - 100$
Сопротивление контакта, МОм, не более	.....	20 – 30
Сопротивление изоляции, МОм, не менее	.....	$1 \cdot 10^6$
Электрическая прочность изоляции, В (ампл.), не менее	.....	1000
Емкость между двумя соседними контактами, пФ, не более	.....	0,5
Усилие расчленения контактов с контрольным калибром, Н (кгс)	.....	0,4 (0,04) – 1,4 (0,14)
Усилие расчленения с ИС	.....	согласно табл.1
Количество сочленений-расчленений с ИС:		
для розеток с покрытием контактов без содержания драгметалла	.....	30
для розеток с покрытием контактов, содержащих драгметалл	.....	200
Наработка, ч	.....	10000
Срок сохраняемости, лет, не менее	.....	6

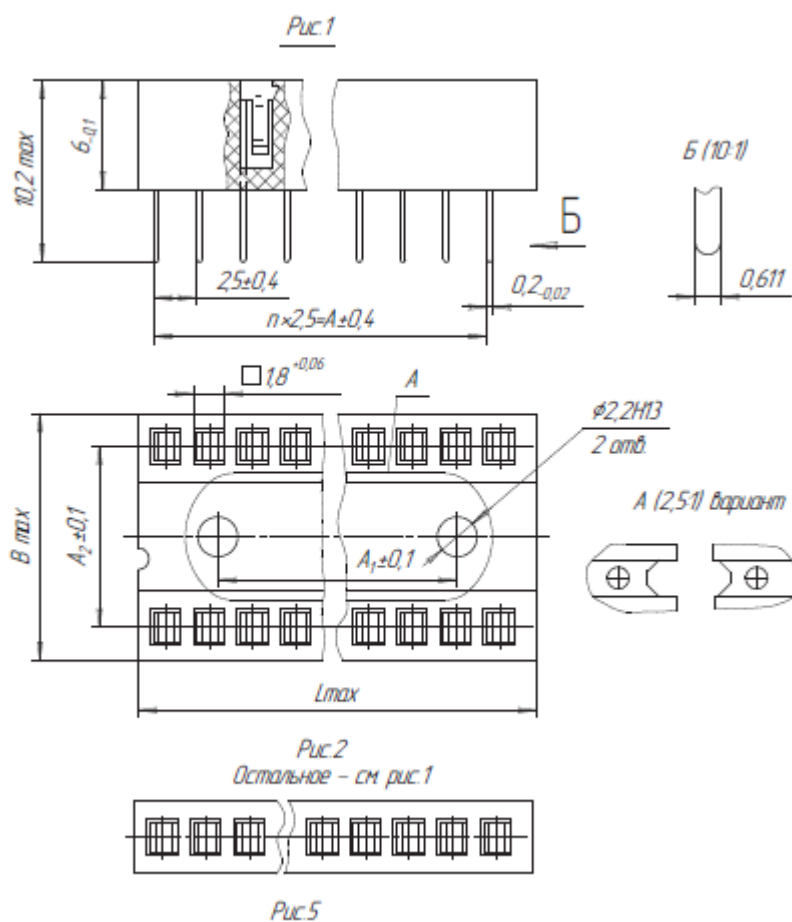
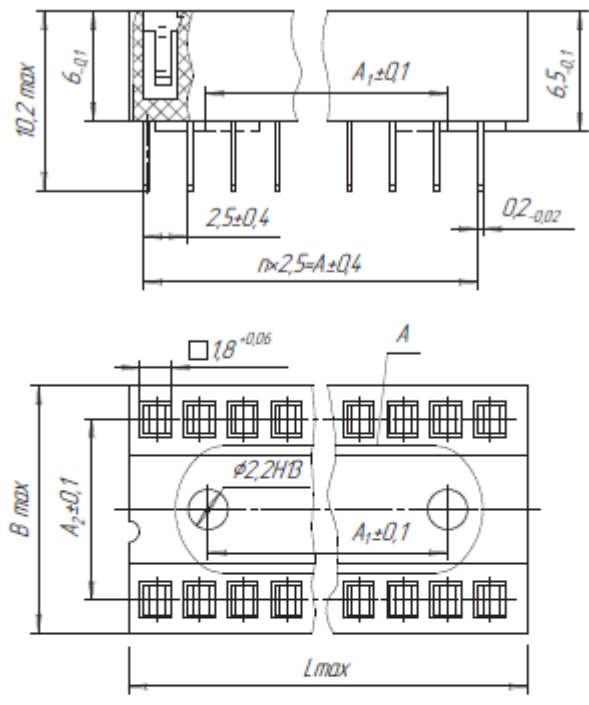


Рис 5



A (251) вариант

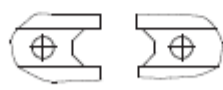


Рис 5а  
Остальное - см. рис 5



Рис 6 Остальное - см рис 5

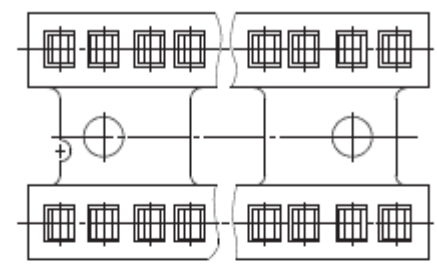


Рис 6а  
Остальное - см рис 5

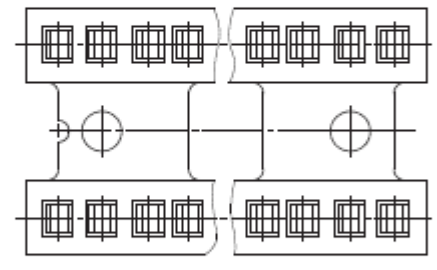
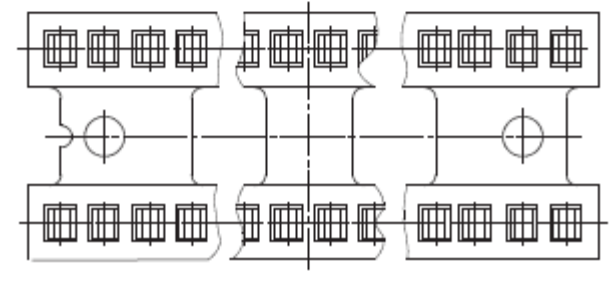


Рис 6б  
Остальное - см рис 5



Б ↓

Рис 7

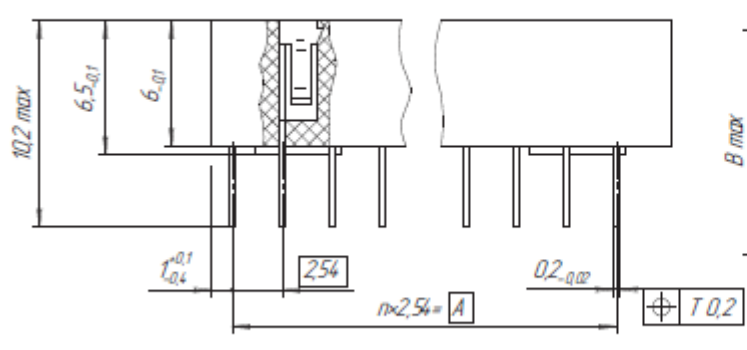


Рис 7 Б

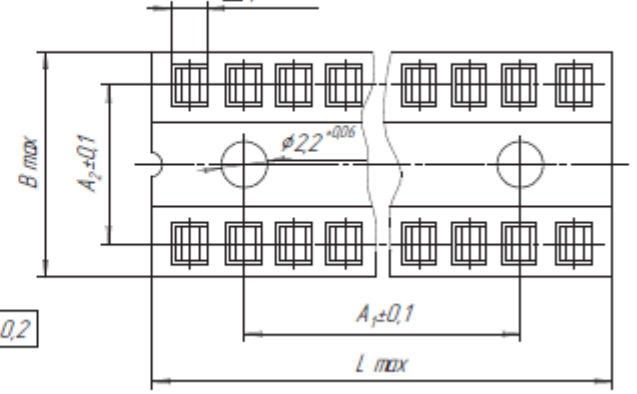


Рис 8

Рис. 8

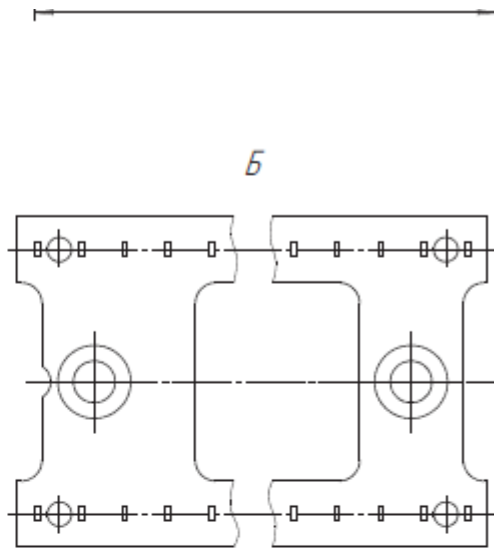
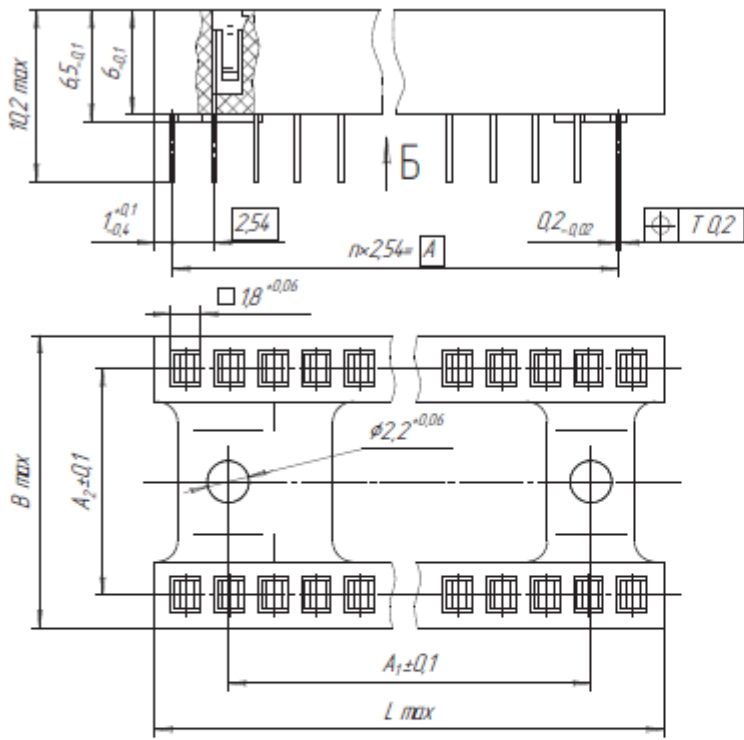


Рис. 9

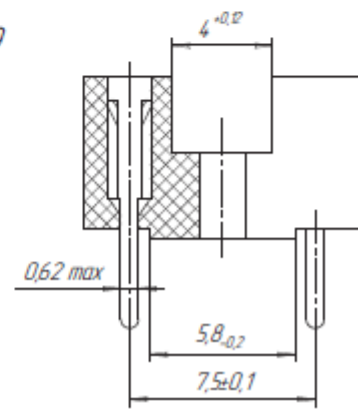
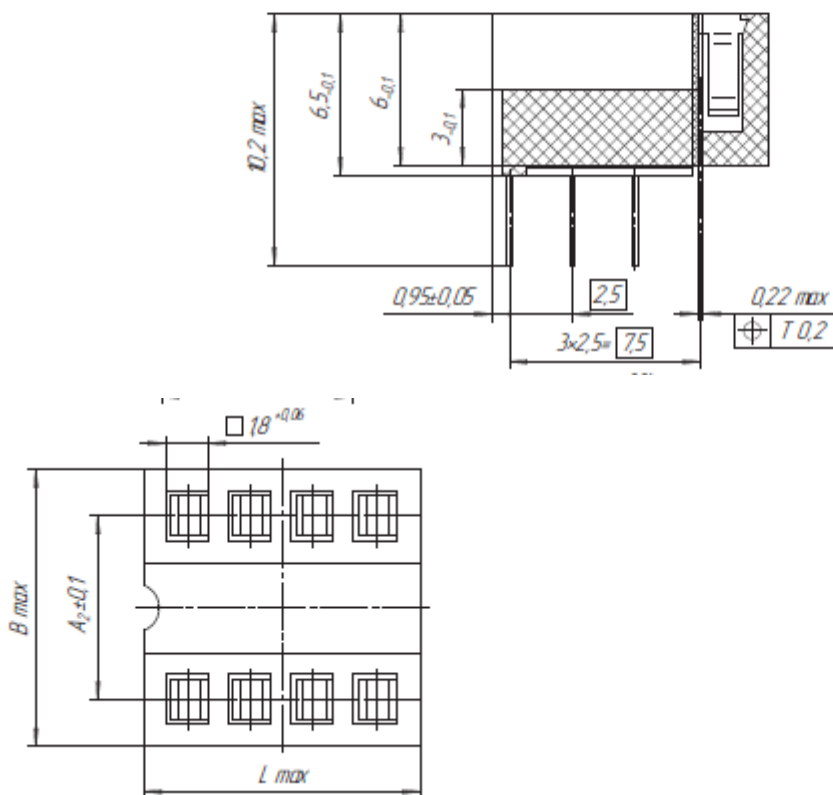


Таблица 1

Сокращенное обозначение розеток	Рис.	Размеры, мм согласно рис.1, 2, 3, 4, 5, 5а, 6, 6а, 6б, 7, 8, 9					п	Количество контактов	Усилие расчленения с ИС, Н (кгс)		Масса, г
		A	A <sub>1</sub>	A <sub>2</sub>	B	L			ИС с золочеными выводами	ИС с лужеными выводами	
РС-14-1	1 или 5	15,0	10,0	7,5	11,0	19,0	6	14	3,0 (0,30) – 35,0 (3,50)	3,0 (0,30) – 60,0 (6,00)	15
РС-14-1С											
РС-16-3	1 или 5	17,5	12,5	10,0	13,5	21,0	7	16	3,2 (0,32) – 40,0 (4,00)	3,2 (0,32) – 65,0 (6,50)	2,0
РС-16-3С											
РС-18-3	1 или 5	20,0	15,0	10,0	13,5	23,5	8	18	3,6 (0,36) – 50,0 (5,00)	–	2,5
РС-18-3С											
РС-22-3	1 или 5	25,0	20,0	10,0	13,5	28,5	10	22	4,5 (0,45) – 60,0 (6,00)	–	3,0
РС-22-3С											
РС-16-1	1 или 5	17,5	12,5	7,5	11,0	21,0	7	16	3,2 (0,32) – 40,0 (4,00)	3,2 (0,32) – 60,0 (6,00)	1,8
РС-16-1С											
РС-12-1	3	17,5	10,0	5,0	13,5	21,0	7	12	–	3,0 (0,30) – 30,0 (3,00)	2,0
РС-12-1С											
РС-18-1	1 или 5	20,0	15,0	7,5	11,0	23,5	8	18	3,2 (0,32) – 50,0 (5,00)	3,2 (0,32) – 65,0 (6,50)	2,1
РС-18-1С											
РС-20-1	1 или 5	22,5	17,5	7,5	11,0	26,0	9	20	3,6 (0,36) – 50,0 (5,00)	–	
РС-20-1С											
РС-26-1	1 или 5	30,0	25,0	7,5	11,0	33,5	12	26	3,2 (0,32) – 59,0 (5,90)	–	2,8
РС-26-1С											
РС-25	2	60,0	–	–	4,0	64,0	24	25	6,0 (0,60) – 56,0 (5,60)	–	2,0
РС-25-С											
РС-24-7	1 или 6	27,5	22,5	15,0	19,0	31,5	11	24	6,0 (0,60) – 55,0 (5,50)	–	3,8
РС-24-7С											
РС-24-9	1 или 6	27,5	22,5	17,5	21,5	31,5	11	24	6,0 (0,60) – 55,0 (5,50)	–	4,0
РС-24-9С											
РС-24	2	57,5	–	–	4,0	61,5	23	24	6,0 (0,60) – 56,0 (5,60)	–	2,0
РС-24-С											

PC-24-7	1 или 6	27,5	22,5	15,0	19,0	31,5	11	24	6,0 (0,60) – 55,0 (5,50)	–	3,8
PC-24-7C											
PC-24-9	1 или 6	27,5	22,5	17,5	21,5	31,5	11	24	6,0 (0,60) – 55,0 (5,50)	–	4,0
PC-24-9C											
PC-24	2	57,5	–	–	4,0	61,5	23	24	6,0 (0,60) – 56,0 (5,60)	–	2,0
PC-24-C											
PC-28-7	1 или 6	32,5	27,5	15,0	19,0	36,0	13	28	6,0 (0,60) – 63,0 (6,30)	–	4,5
PC-28-7C											
PC-40-7	1 или 6	47,5	42,5	15,0	19,0	51,0	19	40	8,0 (0,80) – 90,0 (9,00)	15,0 (1,50) – 95,0 (9,50)	6,5
PC-40-7C											
PC-42-11	4	25,0	20,0	20,0	28,5	28,6	20	42	8,0 (0,80) – 95,0 (9,50)	–	6,0
PC-42-11C											
PC-48-11	4	28,75	23,75	20,0	28,5	32,35	23	48	9,0 (0,90) – 108,0 (10,80)	–	6,5
PC-48-11C											
PC-20-16	5	22,5	17,5	7,5	11,0	26,0	9	20	3,6 (0,36) – 50,0 (5,00)	–	2,2
PC-22-36	5	25,0	20,0	10,0	13,5	28,5	10	22	4,5 (0,45) – 60,0 (6,00)	–	3,0
PC-26-16	5	30,0	25,0	7,5	11,0	33,5	12	26	3,2 (0,32) – 59,0 (5,90)	–	2,8
PC-16-16T	5	17,5	12,5	7,5	11,0	21,0	7	16	3,2 (0,32) – 40,0 (4,00)	3,2 (0,32) – 60,0 (6,00)	1,8
PC-18-16T	5	20,0	15,0	7,5	11,0	23,5	8	18	3,2 (0,32) – 50,0 (5,00)	3,2 (0,32) – 65,0 (6,50)	2,1

Сокращенное обозначение розеток	Рис.	Размеры, мм согласно черт. 1, 2, 3, 4, 5, 5а, 6, 6б, 7, 8, 9					п	Количество контактов	Усилие расчленения с ИС, Н (кгс)		Масса, г
		A	A <sub>1</sub>	A <sub>2</sub>	B	L			ИС с золочеными выводами	ИС с лужеными выводами	
PC-24-76T	6	27,5	22,5	15,0	18,5	31,0	11	24	–	6,0 (0,60)– 70,0 (7,00)	3,0
PC-28-76T	6	32,5	27,5	15,0	18,5	36,0	13	28	–	6,0 (0,60)– 70,0 (7,00)	3,8
PC-40-76T	6	47,5	42,5	15,0	18,5	51,0	19	40	–	8,0 (0,80)– 90,0 (9,00)	4,5
PC-24-7M	6а	27,5	22,5	15,0	18,5	31,0	11	24	6,0 (0,60)– 55,0 (5,50)	–	2,8
PC-24-7CM											
PC-28-7M	6а	32,5	27,5	15,0	18,5	36,0	13	28	6,0 (0,60)– 63,0 (6,30)	–	3,4
PC-28-7CM											
PC-40-7M	6б	47,5	42,5	15,0	18,5	51,0	19	40	8,0 (0,80)– 90,0 (9,00)	15,0 (1,50)– 95,0 (9,50)	3,8
PC-40-7CM											

<i>PC-16-1Д</i>	7	17,78	12,7	7,62	11,0	214	7	16	3,2 (0,32)- 40,0 (4,00)	3,2 (0,32)- 60,0 (6,00)	1,8
<i>PC-16-1ДС</i>											
<i>PC-18-1Д</i>	7	20,32	15,24	7,62	11,0	23,9	8	18	3,2 (0,32)- 50,0 (5,00)	3,2 (0,32)- 65,0 (6,50)	2,1
<i>PC-18-1ДС</i>											
<i>PC-24-7Д</i>	8	27,94	22,86	15,24	19,0	315	11	24	6,0 (0,60)- 55,0 (5,50)	-	3,0
<i>PC-24-7ДС</i>											
<i>PC-28-7Д</i>	8	33,02	27,94	15,24	19,0	36,6	13	28	6,0 (0,60)- 63,0 (6,30)	-	3,8
<i>PC-28-7ДС</i>											
<i>PC-40-7Д</i>	8	48,26	43,18	15,24	19,0	51,8	19	40	8,0 (0,80)- 90,0 (9,00)	15,0 (1,50)- 95,0 (9,50)	4,5
<i>PC-40-7ДС</i>											
<i>PC-16-1ДБ</i>	7	17,78	12,7	7,62	11,0	214	7	16	3,2 (0,32)- 40,0 (4,00)	3,2 (0,32)- 60,0 (6,00)	1,8
<i>PC-18-1ДБ</i>	7	20,32	15,24	7,62	11,0	23,9	8	18	3,2 (0,32)- 50,0 (5,00)	3,2 (0,32)- 65,0 (6,50)	2,1
<i>PC-24-7ДБ</i>	8	27,94	22,86	15,24	19,0	315	11	24	-	6,0 (0,60)- 70,0 (7,00)	3,0
<i>PC-28-7ДБ</i>	8	33,02	27,94	15,24	19,0	36,6	13	28	-	6,0 (0,60)- 70,0 (7,00)	3,8
<i>PC-40-7ДБ</i>	8	48,26	43,18	15,24	19,0	51,8	19	40	-	8,0 (0,80)- 90,0 (9,00)	4,5
<i>PC-14-1Б</i>	5	15,0	10,0	17,5	11,0	18,8	6	14	3,2 (0,32)- 40,0 (4,00)	3,2 (0,32)- 60,0 (6,00)	1,5
<i>PC-8-1Б</i>	9	7,5	-	7,5	11,0	11,0	3	8	-	3,0 (0,30)- 30,0 (3,00)	1,0
<i>PC-14-1БТ</i>	5a	15,0	10,0	7,5	11,0	18,5	6	14	3,2 (0,32)- 40,0 (4,00)	3,2 (0,32)- 60,0 (6,00)	1,5
<i>PC-20-1БТ</i>	5a	22,5	17,5	7,5	11,0	26,0	9	20	3,6 (0,36)- 50,0 (5,00)	-	2,2