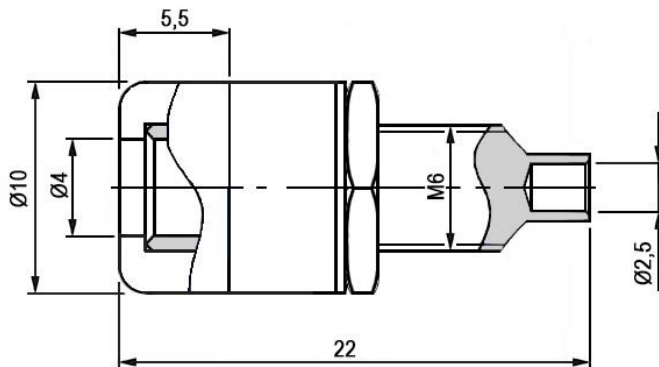


# Z031 4mm Socket BLUE Штекер приборный



Z031 4mm Socket BLUE Штекер приборный. Клемма обладает большим сроком службы - до 10000 подключений. Надежно фиксируют провод в гнезде за счет плотно зажима. Корпус изготовлен из высококачественного и прочного пластика.

## Характеристика:

Масса изделия, г	2,93
Глубина	22 мм
Диаметр	10 мм
Диаметр посадочного места для пайки	2,5 мм
Максимальный ток	24 А
Материал	изолятор: ABS - пластик; контакт - никелированная латунь
Номинальное напряжение	30 (AC/ DC) В
Размер установочного отверстия	6 мм
Тип	клемма приборная (F), Ø4 мм
Цвет	синий