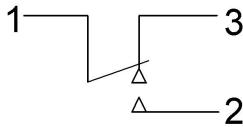


Микропереключатели типа МП

Электрическая схема коммутации

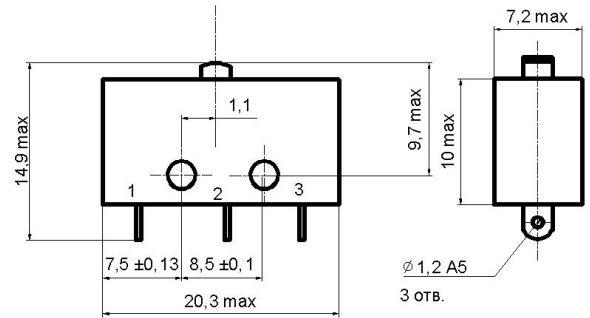


Технические характеристики

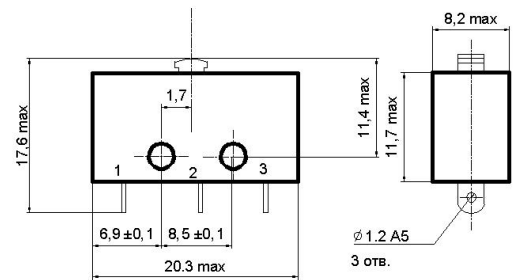
◆ Масса, г, не более: МП1,3,5	3,5
МП9,11	2,7
◆ Сопротивление контакта, Ом, не более	0,05
◆ Электрическая прочность изоляции, В	1100
◆ Сопротивление изоляции, МОм, не менее	1000
◆ Время срабатывания подвижных контактов, с, не более:	
✓ для приемки «1»	0,02
✓ для приемки «5»	0,01
◆ Усилие прямого срабатывания, Н :	
✓ для приемки «1»	0,98-2,94
✓ для приемки «5»	0,98-2,25
◆ Усилие обратного срабатывания, Н, не менее	0,39
◆ Ходы приводного элемента, мм:	
✓ рабочий : для приемки «1»	0,15-0,6
для приемки «5»	0,17-0,5
дополнительный, не менее:	
✓ для приемки «1»	0,2
✓ для приемки «5»	0,15
дифференциальный, не более:	
✓ для приемки «1»	0,15
✓ для приемки «5»	0,08
◆ Повышенная рабочая температура среды, °С	125
◆ Пониженная рабочая температура среды, °С	минус 60
◆ Повышенная относительная влажность, %:	
✓ для исполнения УХЛ при 25°С	98
✓ для исполнения В при 35°С	98
◆ Гарантийная наработка, ч:	
✓ для приемки «1»	10000
✓ для приемки «5»	5000
◆ Количество коммутационных циклов в НКУ	15000-
(в зависимости от электрического режима коммутации)	100000
◆ Гарантийный срок с даты изготовления, лет:	
✓ для приемки «1»	15
✓ для приемки «5»	20

Малогабаритные однополюсные микропереключатели с одинарным разрывом цепи предназначены для коммутации электрических цепей постоянного и переменного тока в радиоэлектронной аппаратуре. Выпускаются двух типоразмеров и 5 типоминералов, каждый в климатических исполнениях УХЛ и В, и предназначены для объемного монтажа.

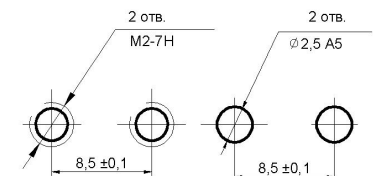
Габаритные и установочные размеры МП9, МП11



Габаритные и установочные размеры МП1-1, МП3-1, МП5



Разметка для крепления



Электрические режимы коммутации

Типоминал	Род тока	Вид нагрузки	Напряжение, В		Ток, А		Максимальная коммутируемая мощность, Вт (ВхА)
			не менее	не более	не менее	не более	
МП1-1	постоянный	активная	0,2	30	2x10 ⁻⁴	1	30
		индуктивная				0,5	
	переменный	активная	0,2	250	2x10 ⁻⁴	2	
		индуктивная				1	
МП9	постоянный	активная	0,2	30	2x10 ⁻⁴	4	70
		индуктивная				2	
	переменный	активная	0,2	250	2x10 ⁻⁴	2	
		индуктивная				2	
МП3-1 МП5 МП11	постоянный	активная	0,2	30	2x10 ⁻⁴	4	70
		индуктивная				2	
	переменный	активная	0,2	250	2x10 ⁻⁴	3	
		индуктивная				2	

Условные обозначения при заказе

Для изделий с приемкой «1»: «Микропереключатель МП9 УСО.360.074 ТУ»

Для изделий с приемкой «5»: «Микропереключатель МП3-1В ОЮО.360.007 ТУ»,

где: МП9 – тип, 1,2 – типоминерал, В – всеклиматическое исполнение.