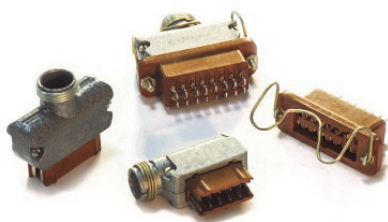


## СОЕДИНИТЕЛИ ДЛЯ ОБЪЕМНОГО МОНТАЖА

**РПМ (РГ1Н-1, РГ2Н-1,  
РШ2НМ-1, РШ2НП-1)**



Шаг контактов в ряду 2,8мм  
Шаг между рядами 2,8мм

Соединители электрические прямоугольные типа РПМ для объемного монтажа предназначены для работы в электрических цепях постоянного, переменного и импульсного токов.

Соединители (вилки) выпускаются в металлическом литом, металлическом штампованно-литом и пластмассовом кожухах.

Для фиксации сочлененного положения розетки имеют специальные зажимы.

ОЮО.364.002 ТУ (ВП)

БРО.364.013 ТУ (ОТК)

### ОСНОВНЫЕ ТЕХНИЧЕСКИЕ ХАРАКТЕРИСТИКИ

<b>Электрические параметры</b>	Рабочий ток на каждый контакт соединителя при его равномерной нагрузке, А	3
	Максимальное рабочее напряжение, А	400
	Сопротивление контактов, мОм, не более	10
	Сопротивление изоляции, Мом, В	5000
	Электрическая прочность изоляции, В	1680
<b>Стойкость ВВФ</b>	Климатическое исполнение по ГОСТ 15150-69	УХЛ, В
	Температура окружающей среды при эксплуатации, °С: для соединителей в металлическом кожухе: - минимальная; - максимальная; для соединителей в пластмассовом кожухе: - минимальная; - максимальная; для соединителей с покрытием контактов олово-висмут: - минимальная; - максимальная;	-60 +155 -60 +90 -60 +70
	Пониженное рабочее атмосферное давление, мм.рт.ст.	1x10 <sup>-12</sup>
	Повышенная влажность воздуха при t=35 °С, %	98
	Синусоидная вибрация в диапазоне частот: для соединителей в металлическом кожухе: - в диапазоне частот, Гц; - с ускорением, g; для соединителей в пластмассовом кожухе: - в диапазоне частот, Гц; - с ускорением, g.	1 – 5000 40 1 – 2000 10
	Гамма - процентная минимальная наработка, ч. - для соединителей в металлическом кожухе; - для соединителей в пластмассовом кожухе.	5 000 15 000
	Число сочленений - расчленений	500
<b>Надежность</b>	Гамма - процентный срок сохраняемости, лет - для соединителей с покрытием контактов серебром и золотом; - для соединителей с покрытием контактов олово-висмут.	20 6

## СХЕМА ПОСТРОЕНИЯ УСЛОВНОГО ОБОЗНАЧЕНИЯ

## РГ(Ш) 1(2)Н(М)(П) – 1 – 1(3,4,5,7,15,17,23,29,6,19,24,30,19) – О(А) – В

РПМ	Р	Ш	1(2)	Н	М	П	1	5(17, ...)	А	В
тип соединителя;										
соединитель низкочастотный прямоугольный для внутреннего монтажа;										
штыревой контакт (вилка);										
кабельная часть соединителя;										
низкочастотный;										
вилка в штампованно-литом кожухе;										
вилка в пластмассовом кожухе и (или) с пластмассовым изолятором или розетка с изоляторами из термопластичного материала;										
порядковый номер разработки;										
5 – 4-контактная вилка с прямым кожухом,										
17 – 8-контактная вилка с прямым кожухом,										
23 – 12-контактная вилка с прямым кожухом,										
29 – 16-контактная вилка с прямым кожухом,										
6 – 4-контактная вилка с угловым кожухом,										
18 – 8-контактная вилка с угловым кожухом,										
24 – 12-контактная вилка с угловым кожухом,										
30 – 16-контактная вилка с угловым кожухом;										
покрытие контактов рабочей части: А - золото; О - золото висмут; без буквы - серебро										
всеклиматическое исполнение.										

## РГ1Н – 1 – 1(3,...) – А – В

Р	Г	1	Н	1	1(3, ...)	А	В
соединитель низкочастотный прямоугольный для внутреннего монтажа;							
гнездовой контакт (розетка);							
приборная часть соединителя, 2 – кабельная часть соединителя;							
низкочастотный;							
порядковый номер разработки;							
1 – 4-контактная розетка, 3 – 8-контактная розетка, 4 – 12-контактная розетка,							
5 – 16-контактная розетка;							
покрытие контактов рабочей части: А-золото;							

## СОЕДИНИТЕЛИ ДЛЯ ОБЪЕМНОГО МОНТАЖА

Вилка с прямым штампованно-литым кожухом РШ2НМ-1-17(23,29)

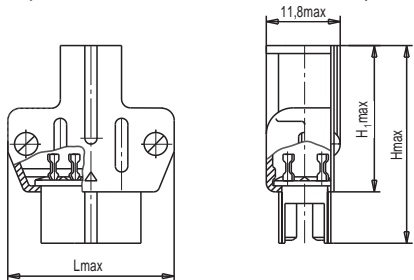


Таблица 1 - РШ2НМ-1-17(23,29)

Условное обозначение	Кол. контактов	Размеры, мм			Масса, г
		H	H <sub>1</sub>	L	
РШ2НМ-1-17	8	27,3	20,5	19,8	5,5
РШ2НМ-1-23	12	28	21,3	25,5	7,5
РШ2НМ-1-29	16			31	8,5

Вилка с угловым штампованно-литым кожухом РШ2НМ-1-18(24,30)

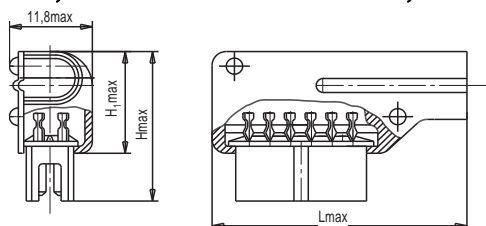


Таблица 2 - РШ2НМ-1-18(24,30)

Условное обозначение	Кол. контактов	Размеры, мм			Масса, г
		H	H <sub>1</sub>	L	
РШ2НМ-1-18	8	20,3	13,5	24,3	5,1
РШ2НМ-1-24	12			30,0	6,5
РШ2НМ-1-30	16	21,3	14,5	35,5	8,0

Вилка РШ2Н-1 с прямым металлическим кожухом  
Вилка РШ2НП-1 с прямым пластмассовым кожухом

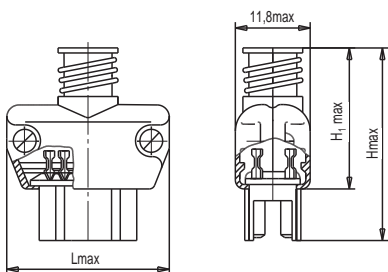


Таблица 3 - Вилки РШ2Н(П)-1-17(23,29)

Условное обозначение	Кол. контактов	Размеры, мм			Масса, г
		H	H <sub>1</sub>	L	
РШ2Н-1-17	8	27,3	20,5	19,8	6,0
РШ2НП-1-17		26,5	19,3	19,9	5,0
РШ2Н-1-23	12	28,0	21,3	25,5	7,0
РШ2НП-1-23		26,5	19,3	26,5	6,2
РШ2Н-1-29	16	28,0	21,3	31,0	9,0
РШ2НП-1-29		27,5	20,3	31,1	7,3

Вилка РШ2Н-1 с угловым металлическим кожухом  
Вилка РШ2НП-1 с угловым пластмассовым кожухом

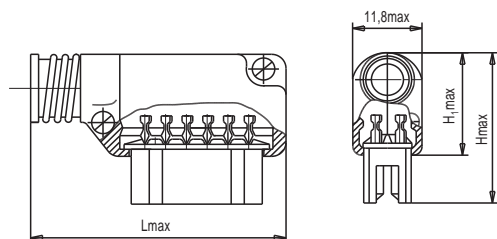
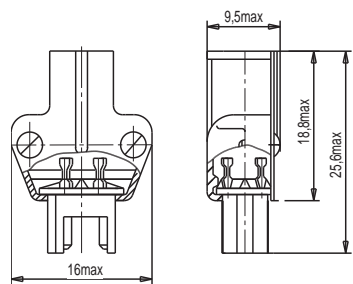


Таблица 4 - Вилки РШ2Н(П)-1-18(24,30)

Условное обозначение	Кол. контактов	Размеры, мм			Масса, г
		H	H <sub>1</sub>	L	
РШ2Н-1-18	8	20,3	13,5	24,3	6,0
РШ2НП-1-18		21,0	13,8	24,3	5,0
РШ2Н-1-24	12	20,3	13,5	30,0	7,0
РШ2НП-1-24		21,0	13,8	29,9	6,2
РШ2Н-1-30	16	21,3	14,5	35,5	9,0
РШ2НП-1-30		22,0	14,8	35,5	7,3

4-контактная вилка  
РШ2НМ-1-5 с прямым штампованно-литым кожухом

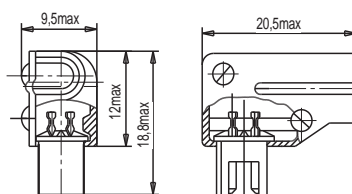


Масса - 4г

Таблица 5

Обозначение	Масса, г
РШ2Н-1-5	4,0
РШ2НП-1-5	4,5

4-контактная вилка  
с угловым штампованно-литым кожухом РШ2НМ-1-5



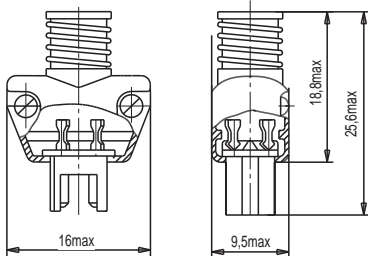
Масса-3,3г

Таблица 6

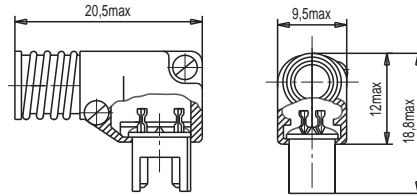
Обозначение	Масса, г
РШ2Н-1-6	4,0
РШ2НП-1-6	4,5

## СОЕДИНИТЕЛИ ДЛЯ ОБЪЕМНОГО МОНТАЖА

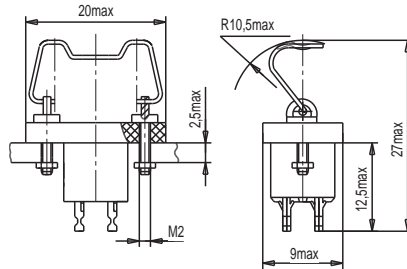
Вилка РШ2Н-5 с прямым металлическим кожухом  
Вилка РШ2НП-1-5 с прямым пластмассовым кожухом



Вилка РШ2Н-1-6 с угловым металлическим кожухом  
Вилка РШ2НП-1-6 с угловым пластмассовым кожухом 4-контактная



Розетка РГ1Н-1-1



Масса-3г

Розетка РГ1Н-1

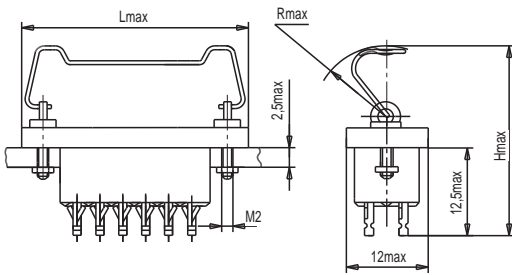
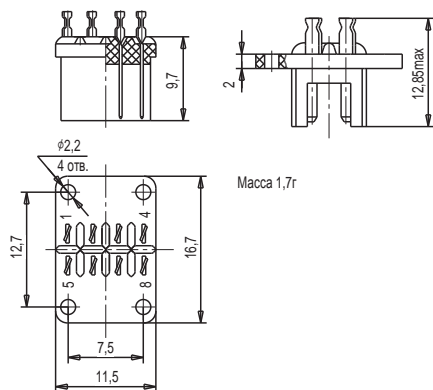


Таблица 7

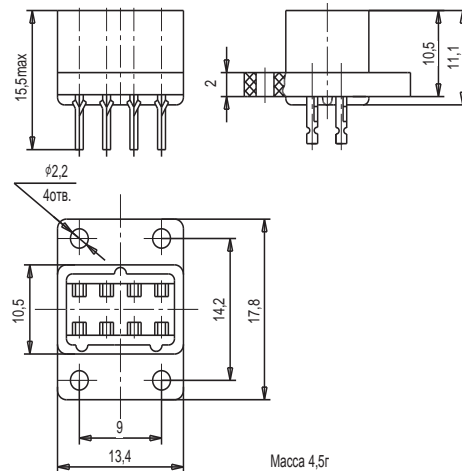
Условное обозначение	Размеры, мм			Масса, г
	H	L	R	
РГ1Н-1-3	28,4	24	12	4,2
РГ1Н-1-4	28,4	29,4	12	5,2
РГ1Н-1-5	29,6	35	12,5	6,5

Вилка РШ2Н-1-19



Масса 1,7г

Розетка РГ1Н-1-7



Масса 4,5г