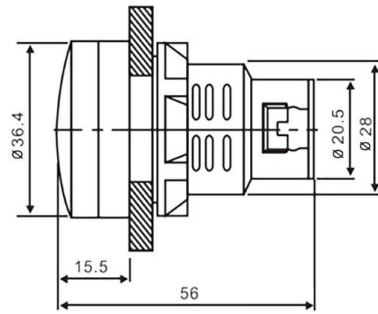


Светодиод в корпусе RUICHI AD16-30D/S, 220 В, АС, диаметр 28, красный



Светодиод в корпусе RUICHI AD16-30D/S, 220 В, АС, диаметр 28, красный - это полупроводниковый прибор с электронно-дырочным переходом, создающий оптическое излучение при пропускании через него электрического тока в прямом направлении.

Характеристики

Вес брутто	24.60
Глубина, мм	56 - полная; 15,5 - открытая часть
Диаметр корпуса, мм	36,4
Диапазон рабочих температур, °С	-30...+55
Материал корпуса	пластик
Номинальное напряжение, В	220 (АС), 50 Гц
Потребляемый ток, мА	не более 20
Размер установочного отверстия, мм	28,5
Способ монтажа	на панель, подключение под винт
Срок службы, час	30000
Степень защиты	IP65 (наружная часть корпуса)
Транспортная упаковка: размер/кол-во	40*30*30/500
Цвет	красный