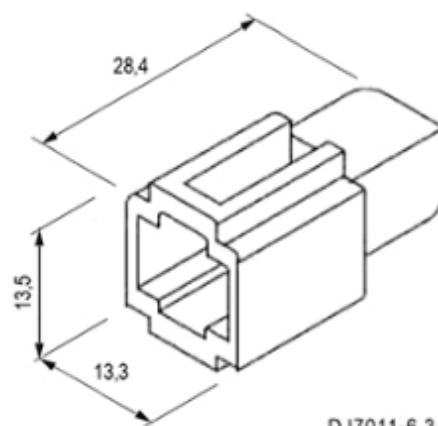
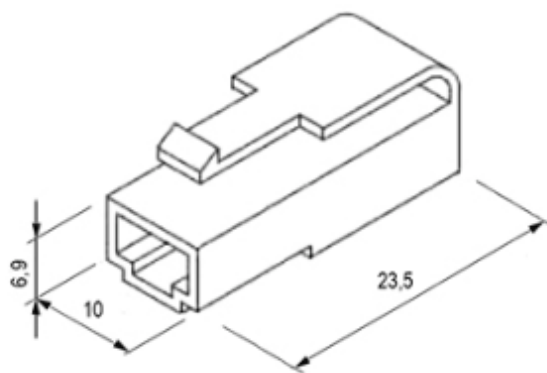


С о

Тип :	разъем автомобильный (гнездо) серии 7021
Количество клемм :	1, клемма ножевая неизолированная 6,3 мм
Сечение провода :	0,3...0,85 мм ²
Номинальное напряжение :	12/ 24 (DC) В
Материал корпуса :	РА66, белый
Диапазон рабочих температур :	-40...+120 °С
Высота :	6,9 (корпус) мм
Ширина :	10 мм
Глубина :	23,5 мм

DJ7011-6.3-21



DJ7011-6.3-11

ы й