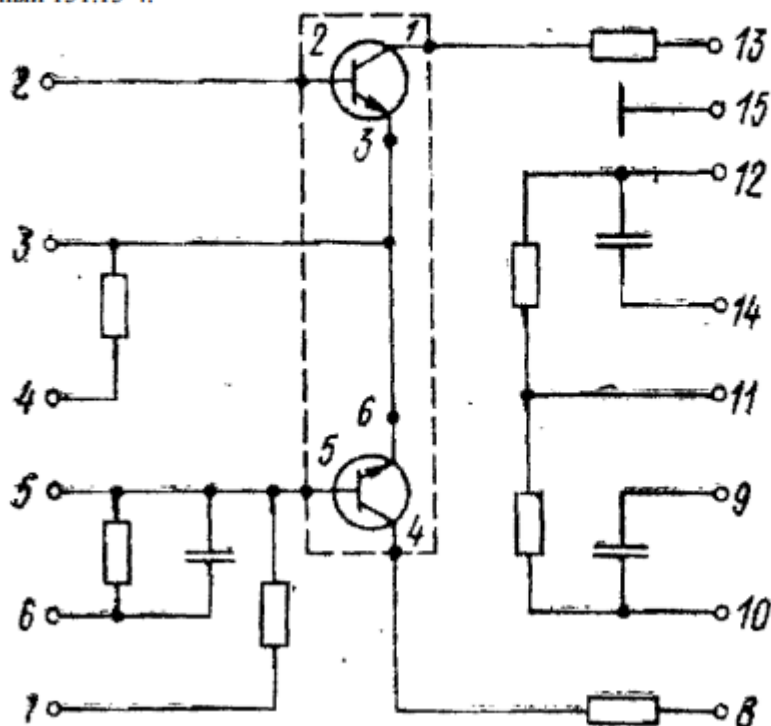


## 265УД1 (2УС656), К265УД1 (К2УС656)

Дифференциальный усилитель. Содержит 13 интегральных элементов. Корпус металлостеклянный прямоугольный 151.15-4.



- 2 — вход
- 4 — минус 6,3 В
- 5 — вход
- 8 — выход
- 9 — общий
- 11 — +6,3 В
- 13 — выход
- 14 — общий
- 15 — корпус

<b>Электрические параметры</b>	
Напряжение питания	$\pm 6,3 \text{ В} \pm 10\%$
Ток потребления	2,0...3,2 мА
Потребляемая мощность	не более 50 мВт
Крутизна вольт-амперной характеристики	
на частоте 5 МГц	не менее 10 мА/В
на частоте 60 МГц	не менее 7,5 мА/В
Разбаланс выходных напряжений	не более 0,3 В
Дрейф разброса выходных напряжений	не более 3,0 мВ/°С
Контрольное напряжение	
$U_{к1}$	0,3...1,2 В
$U_{к2}$	не менее 1,2 В
Коэффициент ослабления синфазных входных напряжений	
на частоте 60 МГц	не менее 17 дБ
Входное сопротивление	не менее 100 Ом
Минимальная наработка (265УД1)	25000 ч
Срок сохраняемости	25 лет

<b>Предельно допустимые режимы эксплуатации</b>	
Температура окружающей среды	-60...+70°С (-60...+85°С)*
Относительная влажность воздуха до 98% при температуре +40°С	
Атмосферное давление (265УД1)	665 Па...3 атм
Вибрационные нагрузки	
265УД1	до 40 г (1-5000 Гц)
К265УД1	до 10 г (1-600 Гц)
Многократные удары с ускорением	
265УД1	до 150 г
К265УД1	до 75 г
Линейные нагрузки с ускорением	
265УД1	до 500 г
К265УД1	до 25 г
Одиночные удары с пиковым ускорением (265УД1)	до 1500 г

\* - по некоторым источникам