

ПАНЕЛИ DIP ДЛЯ МИКРОСХЕМ

Предельный ток: 1 А
 Предельное напряжение: 1000 В в течение 1 мин.
 Сопротивление изолятора: не менее 1000 МОм
 Сопротивление контактов: не более 0,02 Ом (олово), 0,01 Ом (золото)
 Материал изолятора: термопластический полистирол, усиленный стекловолокном UL-94V-0

Обозначение:

TRS - 24
1 2

1.Серия (TRS или TRL)
2.Количество контактов

SCL - 24
1 2

1.Серия (SCS или SCL)
2.Количество контактов

ПАНЕЛЬКИ С ЦАНГОВЫМИ КОНТАКТАМИ

Покрытие контактов: ножки - 5 мкм олово, зажим - 0,25 мкм золото.

Допустимые температуры: - 55°C ...+ 185°C с кратковременным превышением до + 290°C.

Серии TRS

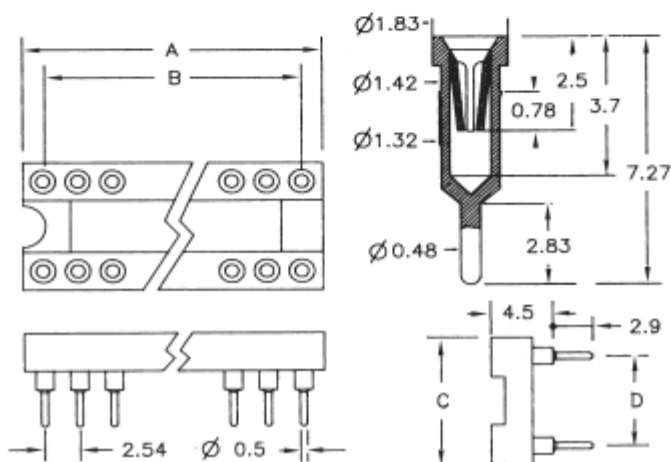
(шаг 2.54 мм, ширина D=7.62 мм)

N	6	8	14	16	18	20	22	24
A	7.60	10.10	17.70	20.30	22.80	25.30	27.90	30.40
C	10.1							
D	7.62							

СЕРИИ TRL

(шаг 2.54 мм, ширина D=15.2 мм)

N	24	28	40	48
A	30.40	35.50	50.60	60.80
C	17.6			
D	15.2			



ПАНЕЛЬКИ С ПЛОСКИМИ КОНТАКТАМИ

Материал контактов: фосфористая бронза, олово или золото поверх никеля.

Допустимые температуры: - 55°C ...+ 105°C.

СЕРИИ SCS

(шаг 2.54 мм, ширина D=7.62 мм)

N	6	8	14	16	18	20	22	24	28
A	7.5	10.1	17.7	20.11	22.8	25.3	27.8	30.3	35.5
B	5.08	7.62	15.24	17.78	20.32	22.86	25.40	27.94	33.02
C	9.9								
D	7.62								

СЕРИИ SCL

(шаг 2.54 мм, ширина D=15.2 мм)

N	24	28	32	36	38	40	42	48	64
A	30.4	35.5	40.6	45.6	48.3	50.7	53.3	61.0	81.10
B	27.94	33.02	38.10	43.18	45.72	48.26	50.80	58.42	78.4
C	17.6								25.3
D	15.2								22.9

