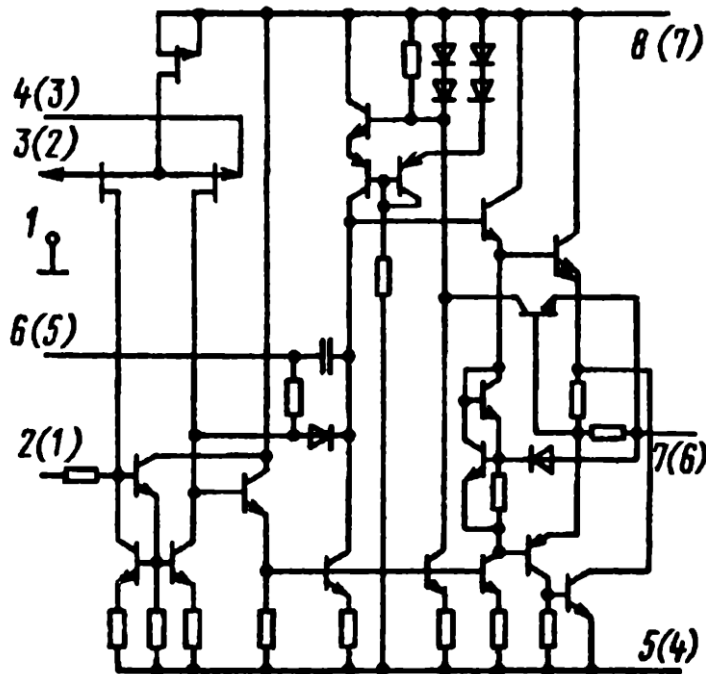


КР574УД1Б

Микросхемы представляют собой быстродействующий операционный усилитель с большим входным сопротивлением. Не имеют внутренней частотой коррекции. Предназначены для построения схем выборки и хранения, высокоомных широкополосных усилителей и компараторов, широкополосных генераторов с большим выходным напряжением. Содержат 43 интегральных элемента. Корпус типа 301.8 - 2, масса не более 1,5 г и 2101.8 - 1, масса не более 1 г.

КР574УД1: 1 — балансировка; 2 — вход инвертирующий; 3 — вход неинвертирующий; 4 — напряжение питания ($-U_n$); 5 — балансировка; 6 — выход; 7 — напряжение питания ($+U_n$)



Электрическая схема К574УД1 (КР574УД1)

Предельно допустимые режимы эксплуатации

Напряжение питания	$\pm 13,5 \dots \pm 16,5$ В
Кратковременно	± 22 В
Максимальное инфазное входное напряжение	± 10 В
Рассеиваемая мощность	≤ 30 мВт
Сопротивление нагрузке	≥ 2 кОм
Емкость нагрузки	≤ 50 пФ
Температура окружающей среды	$-45 \dots +70$ °С

Электрические параметры

Номинальное напряжение питания	± 15 В
Максимальное выходное напряжение при $R_H \geq 10$ кОм	≥ 10 В
Напряжение смещения нуля:		
КР574УД1Б	≤ 50 мВ
Ток потребления:	≤ 8 мА
Входной ток:	$\leq 0,5$ нА
Разность входных токов:	$\leq 0,2$ нА
Коэффициент ослабления синфазных входных напряжений	≥ 60 дБ
Коэффициент влияния нестабильности источников питания на напряжение смещения нуля	100 мкВ/В
Скорость нарастания выходного напряжения ($K_{y,u} = 5$)	≥ 50 В/мкс
Частота единичного усиления	≥ 10 МГц
Температурный дрейф напряжения смещения нуля	≤ 100 мкВ/°С