

Кварцевые резонаторы РК374



ТЕХНИЧЕСКИЕ И ЭЛЕКТРИЧЕСКИЕ ПАРАМЕТРЫ	
Диапазон частот, МГц	3,0 - 125
- основная частота	3,0 - 30
- 3-я гармоника	20 - 60
- 5-я гармоника	60 - 125
* Точность настройки при $T=25\pm 5^{\circ}\text{C}$ $\times 10^{-6}$	± 5 (4); 10 (5); 15 (6); 20 (7); 30 (8); 50 (9); 100 (11); 150 (17); 200 (18)
Динамическое сопротивление, Ом, не более	30, 60, 70, 80, 100, 150, 200
* Интервал рабочих температур, $^{\circ}\text{C}$	0...+45 (Л); 0...+60 (Н); -10...+60 (А); -30...+60 (Б); -40...+70 (В); -40...+85 (С); -60...+100 (Е)
* Максимальное относительное изменение частоты в интервале рабочих температур, $\times 10^{-6}$	± 15 (Н), 20 (П), 30 (С), 50 (У), 100 (Х), 150 (Ц), 200 (Ч)
** Вид приемки	1
ГАРАНТИИ ИЗГОТОВИТЕЛЯ	
Гарантийный срок хранения	15 лет
Гарантийная наработка	15 000 часов в пределах гарантийного срока хранения
Резонаторы соответствуют техническим условиям АДКШ.433510.013 ТУ	

* В скобках приведены условные обозначения параметров кварцевых резонаторов РК374 в соответствии с ГОСТ 27124

Примеры условного обозначения кварцевого резонатора РК374 с точностью настройки ± 50 ppm, с максимальным относительным изменением рабочей частоты ± 50 ppm в интервале рабочих температур $-40\dots+70^\circ\text{C}$ и номинальной частотой 4434,990 кГц по первой гармонике при заказе и в конструкторской документации другой продукции:

Для объемного монтажа

Резонатор РК374-9ВУ-4434, 990 К АДКШ.433510.013 ТУ

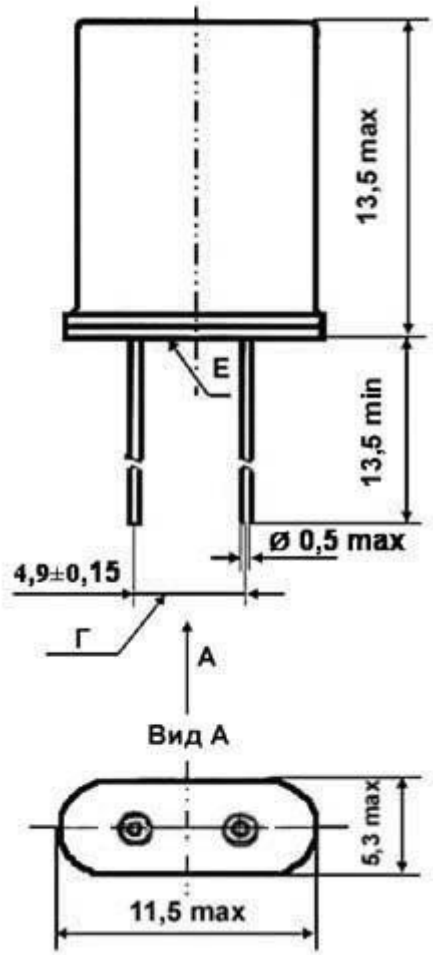
Для поверхностного монтажа

Резонатор РК374 (ТМП)-9ВУ-4434, 990 К АДКШ.433510.013 ТУ

****** Кварцевые резонаторы РК374 производятся только с приемкой "1" (приемка ОТК).

******* Поставка резонаторов, отличающихся от указанных параметров, может производиться после проведения макетирования и испытания новых номиналов в сроки и по ценам, согласованным между изготовителем и потребителем.

Габаритные, установочные и присоединительные размеры кварцевого резонатора РК374 для объемного монтажа



Габаритные, установочные и присоединительные размеры кварцевого резонатора РК374 для поверхностного монтажа

