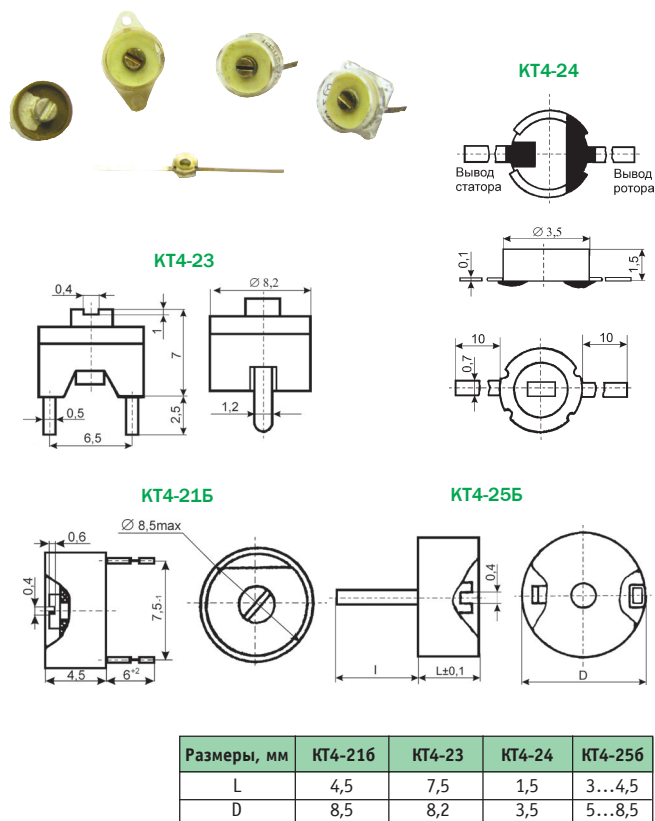


ПОДСТРОЕЧНЫЕ

Защищенные кт4-216, кт4-23, кт4-24, кт4-256

Предназначены для работы в качестве встроенных элементов внутреннего монтажа аппаратуры, в кожухе комплектного изделия, в электрических цепях постоянного и переменного токов и в импульсных режимах.



Диапазон номинальных емкостей, (пФ)	Номинал. напряж., (В)	Группа ТКЕ	Допуски %	Тангенс угла потерь, не более	Цена, руб.
KT4-216					
1...5	250	- (100...±200)	±10	Не норм.	2,50...3,00
2...10	250	- (100...±200)	±10	Не норм.	2,20...3,00
3...15	250	- (100...±200)	±10	0,002	2,40
4...20	250	- (100...±200)	±10	0,002	4,20...5,00
KT4-23					
0,4...4	200	- (100...±200)	±10	Не норм.	3,00
2...7	200	- (600...±300)	±10	Не норм.	2,50...3,00
2,5...8	200	- (600...±300)	±10	Не норм.	-
4...15	200	- (600...±300)	±10	0,002	3,00...6,20
5...20	200	- (600...±300)	±10	0,002	3,20
6...25	200	- (600...±300)	±10	0,002	3,50
8...30	200	- (600...±300)	±10	0,002	-
KT4-24					
5...25	25	- (750...±750)	±10	0,004	3,00
KT4-256					
0,4...2	250	M100, M75	±10	0,002	17,45...21,40
1...5	250	MПО, M75	±10	0,002	15,85...19,72
2...10	250	MПО, M75, M470	±10	0,002	15,85...19,72
3...15	250	MПО, M75, M470	±10	0,002	15,85...20,60
4...20	250	M75, M750, M470	±10	0,002	15,85...18,70
5...25	250	M750	±10	0,002	15,85
6...30	250	M750	±10	0,002	20,60
8...40	250	M750	±10	0,002	11,00...20,60

Диапазон рабочих температур:
-60...+85 °С;
-60...+100 °С

KT4-216, KT4-24, KT4-256
KT4-216

Подстроечные конденсаторы типа TSC

Описание:

Тип	Диапазон рабочих температур, °С	Рабочее напряжение, В	Диэлектрическая прочность, В	Сопротивление изоляции, МОм	Усилие вращения, г/м	Примечание
TSC3	-25...+85	100	220	10000	15-1000	Для поверхностного монтажа, цветовой кодирование цветом корпуса диапазона номинальной емкости
TSC5	-30...+85	200	400	10 (250В)	32-200	Устойчив к вибрации и ударам
TSC6	-30...+85	200	400	10 (250В)	20-150	Цветовое кодирование цветом корпуса диапазона номинальной емкости, устойчив к вибрации и ударам

Основные параметры:

Наименование	Емкость, пФ		ТКЕ, 10 ⁻⁶ /°С	Добротность (1 МГц, S _{макс.})	Цвет корпуса	Цена, руб.
	Мин. (+0%)	Макс. (+100%)				
Тип TSC3						
TSC 3-030 SMD	1.7	3.0	NPO+300	300 мин.	Синий	5,96
TSC 3-060 SMD	2.5	6.0	NPO+300	500 мин.	Синий	5,96
TSC 3-100 SMD	3.5	10.0	N 750+300	500 мин.	Белый	5,96
TSC 3-200 SMD	5.5	20.0	N1200±300	300 мин.	Красный	5,96
TSC 3-300 SMD	7.5	30.0	N 1600±300	300 мин.	Зеленый	5,96

Габаритные размеры, мм:

