

РЕЛЕ ТОКА ГЕРКОНОВЫЕ СЕРИИ РТГ

ОБЩИЕ СВЕДЕНИЯ

Реле РТГ предназначены для работы в схемах автоматики и управления напряжением до 500В постоянного тока или выпрямленного трехфазного тока с частотой пульсации не менее 300Гц без применения фильтра, или выпрямленного тока с фильтром, обеспечивающим пульсации не более 6%.

УСЛОВИЯ ЭКСПЛУАТАЦИИ

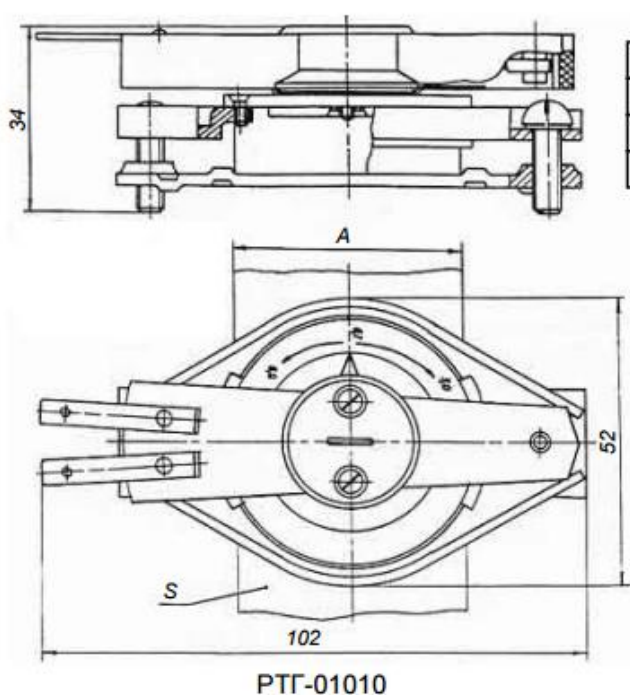
Климатическое исполнение УЗ. Возможна работа в условиях, нормированных для исполнения УХЛ4. Положение в пространстве произвольное. Степень защиты реле IP00. Реле имеют единый способ крепления винтами с присоединением внешних проводников пайкой к выводам контакта и винтами к катушке.

ТЕХНИЧЕСКИЕ ХАРАКТЕРИСТИКИ

Коммутируемая нагрузка	активная и малоиндуктивная
Максимальная коммутируемая мощность, Вт	30
Номинальный ток контактов, А	2.0
Диапазон коммутируемых токов, А	$1 \times 10^{-6} \dots 2.0$
Номинальное напряжение контактов, В	300
Диапазон коммутируемых напряжений, В	0.05...300
Электрическая износостойкость, циклов	$10^4 \dots 10^8$
Механическая износостойкость, циклов	10^8
Максимально допустимая частота включений в час	90 000
Тип применяемого геркона	КЭМ-1
Число и вид контактов	1 замыкающий
Потребляемая мощность катушки, Вт	1.35

Типоисполнение реле	Номинальный ток, А				Конструктивный элемент, характеризующий величину ном. тока	Масса, кг
РТГ-01010	400, 630, 1000				шина	0.10
РТГ-01011	1.6	2.5	4.0	6.3	катушка	0.23
	10	16	25	40		
	63	100	160	250		

ГАБАРИТНЫЕ И УСТАНОВОЧНЫЕ РАЗМЕРЫ



I_n	A	S
400	30	4
630	40	4
1000	60	6

