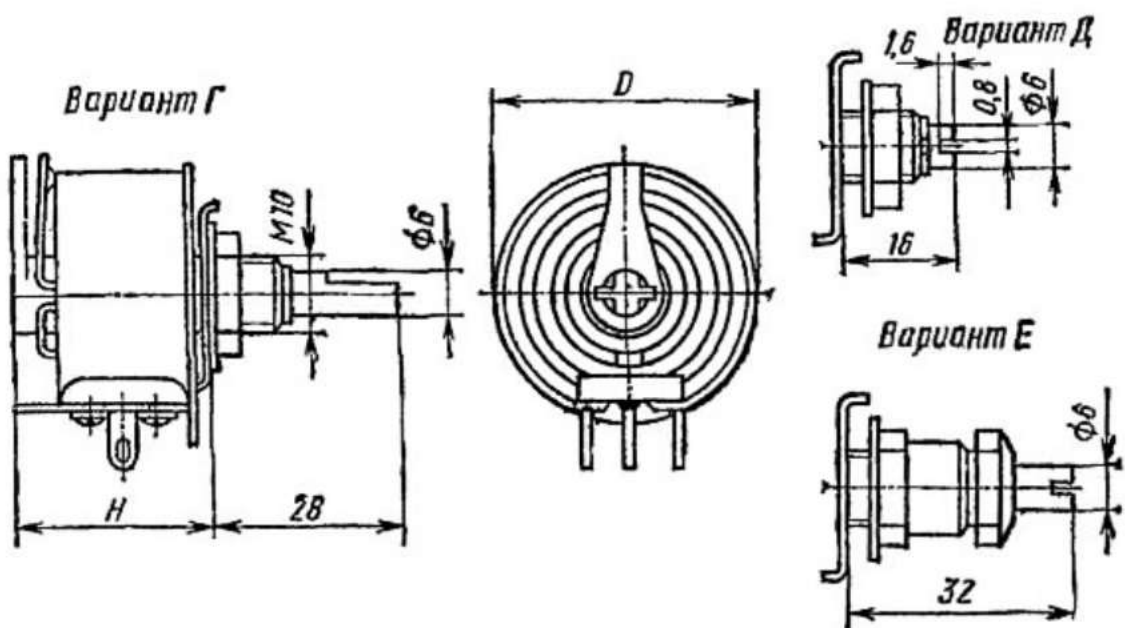


ППБ

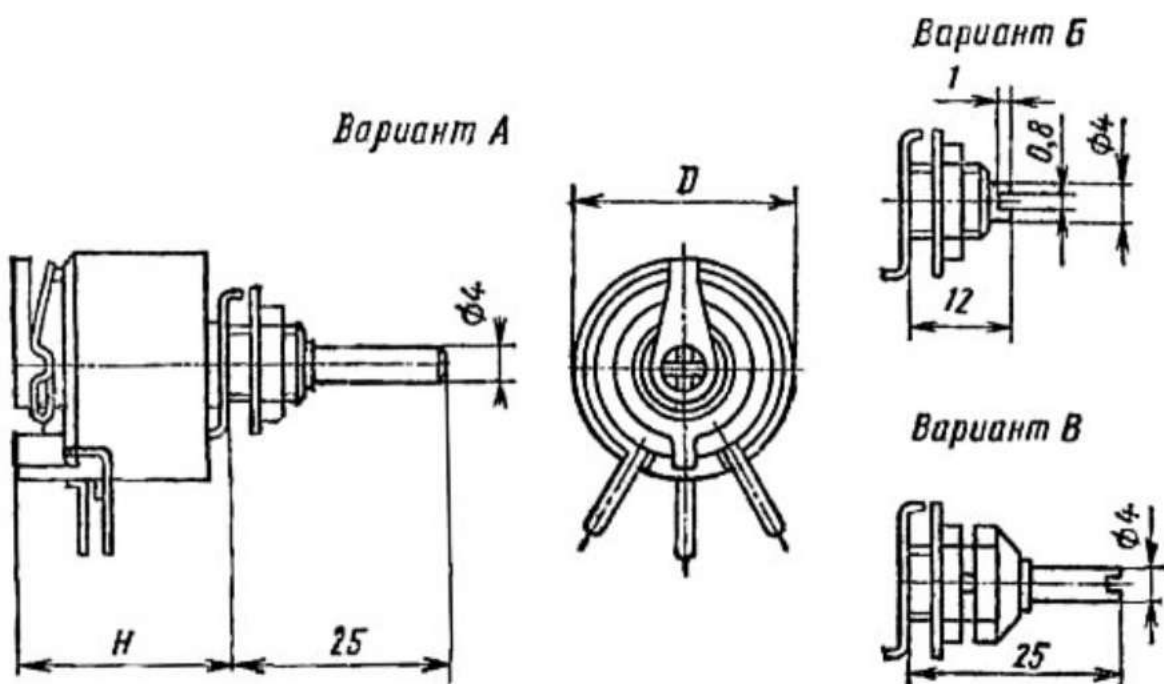
Резисторы переменные проволочные регулировочные

Резисторы регулировочные одинарные однооборотные предназначены для работы в электрических цепях постоянного и переменного тока, для навесного монтажа.

ППБ



ППБ



| Вид резистора | Вариант исполнения вала | Размеры, мм | | Масса, г, не более |
|---------------|-------------------------|-------------|----|--------------------|
| | | D | H | |
| ППБ-1 Вт | А, Б, В | 18 | 12 | 25 |
| ППБ-2 Вт | | 20 | 16 | 30 |
| ППБ-3 Вт | | 25 | 22 | 40 |
| ППБ-15 Вт | Г, Д, Е | 35 | 26 | 100 |
| ППБ-25 Вт | Г, Д, Е | 35 | 44 | 180 150 |
| ППБ-50 Вт | Г, Д, Е | 48 | 67 | 350 |

Основные технические характеристики

Диапазон номинальных сопротивлений:

- ППБ-1, ППБ-2 От 100 до $10 \cdot 10^3$ Ом
- ППБ-3..... От 4,7 до $22 \cdot 10^3$ Ом
- ППБ-15, ППБ-25, ППБ-50 От 2,2 до $4,7 \cdot 10^3$ Ом

Примечание. Промежуточные значения номинальных сопротивлений соответствуют ряду Е6 с допусками ± 5 ; ± 10 %.

Электрическая разрешающая способность 2 %

Температурный коэффициент сопротивления $\pm 500 \cdot 10^{-6}$ 1/°C

Эквивалентное сопротивление шумов вращения 500 Ом

Минимальное сопротивление Не более 0,2 Ом

Сопротивление изоляции в нормальных

климатических условиях Не менее 1000 МОм

Функциональная характеристика Линейная А

Отклонение от функциональной характеристики ± 5 %

Предельные эксплуатационные данные

Температура окружающей среды:

- при номинальной электрической нагрузке От -60 до +85 °C
- при снижении электрической нагрузки до $0,1 P_n$ От -60 до +155 °C

Относительная влажность воздуха при

температуре +35 °C До 98 %

Пониженное атмосферное давление До 667 Па

(5 мм рт. ст.)

Предельное рабочее напряжение:

- ППВ-1 300 В
- ППБ-2, ППБ-3 400 В
- ППБ-15, ППБ-25, ППБ-50 500 В

Износоустойчивость:

- ППБ (варианты А и Г) 5000 циклов
- ППБ (варианты Б, В, Д, Е) 1000 циклов

Момент статического трения подвижной системы:

- ППБ-1, ППБ-2, ППБ-3 От 0,08 до 24,5 мН·м
(от 10 до 250 г·см)
- ППБ-15, ППБ-25 От 1,2 до 39,2 мН·м
(от 12 до 400 г·см)
- ППБ-50 От 1,47 до 68,7 мН·м
(от 15 до 700 г·см)

Минимальная наработка:

- ППБ-1, ППБ-2, ППБ-3 10000 ч
- ППБ-15, ППБ-25, ППБ-50 15000 ч

Срок сохраняемости 12 лет