

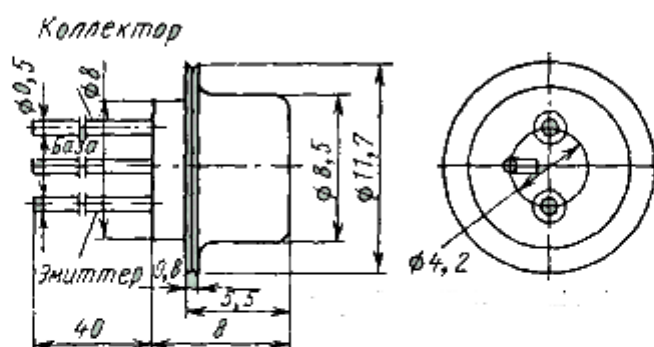
МП25, МП25А, МП25Б, МП26, МП26А, МП26Б

Транзисторы германиевые силовые *p-n-p* универсальные низкочастотные маломощные

Предназначены для усиления и переключения сигналов низкой частоты

Выпускаются в металлокерамическом корпусе с гибкими выводами
Обозначение типа приводится на боковой поверхности корпуса

Масса транзистора не более 2 г



Предельная частота коэффициента передачи тока не менее

МП25, МП25А при $U_{КБ} = 20 \text{ В}$, $I_{\text{Э}} = 2,5 \text{ мА}$. . .	250 кГц
МП25Б при $U_{КБ} = 20 \text{ В}$, $I_{\text{Э}} = 2,5 \text{ мА}$. . .	500 кГц
МП26, МП26А при $U_{КБ} = 35 \text{ В}$, $I_{\text{Э}} = 1,5 \text{ мА}$. . .	250 кГц
МП26Б при $U_{КБ} = 35 \text{ В}$, $I_{\text{Э}} = 1,5 \text{ мА}$. . .	500 кГц

Коэффициент передачи тока в режиме малого сигнала при $f = 1 \text{ кГц}$

при $T = 293 \text{ К}$, $U_{КБ} = 20 \text{ В}$, $I_{\text{Э}} = 2,5 \text{ мА}$	
МП25	10–25
МП25А	20–50
МП25Б	30–80
при $T = 293 \text{ К}$, $U_{КБ} = 35 \text{ В}$, $I_{\text{Э}} = 1,5 \text{ мА}$	
МП26	10–25
МП26А	20–50
МП26Б	30–80
при $T = 213 \text{ К}$, $U_{КБ} = 20 \text{ В}$, $I_{\text{Э}} = 2,5 \text{ мА}$	
МП25	6–25
МП25А	10–50
МП25Б	15–80

при $T = 343$ К, $U_{КБ} = 20$ В, $I_3 = 2,5$ мА:	
МП25	10 – 50
МП25А	20 – 100
МП25Б	30 – 142
при $T = 343$ К, $U_{КБ} = 35$ В, $I_3 = 1,5$ мА:	
МП26	10 – 50
МП26А	20 – 100
МП26Б	30 – 142

Пробивное напряжение коллектор-эмиттер при $f = 50$ Гц не менее:

МП25, МП25А, МП25Б	60 В
МП26, МП26А, МП26Б	100 В

Обратный ток коллектора не более:

при $T = 293$ К, $U_{КБ} = 40$ В МП25, МП25А, МП25Б	75 мкА
при $T = 293$ К, $U_{КБ} = 70$ В МП26, МП26А, МП26Б	75 мкА
при $T = 343$ К, $U_{КБ} = 40$ В МП25, МП25А, МП25Б	600 мкА
при $T = 343$ К, $U_{КБ} = 70$ В МП26, МП26А, МП26Б	600 мкА

Обратный ток эмиттера при $T = 293$ К не более:

при $U_{ЭБ} = 40$ В МП25, МП25А, МП25Б	75 мкА
при $U_{ЭБ} = 70$ В МП26, МП26А, МП26Б	75 мкА

Предельные эксплуатационные данные

Постоянное напряжение коллектор-база:

МП25, МП25А, МП25Б	40 В
МП26, МП26А, МП26Б	70 В

Постоянное напряжение коллектор-база при $T \leq 323$ К, $P_{\text{макс}} \leq 100$ мВт

МП25 МП25А МП25Б	60 В
МП26 МП26А, МП26Б	100 В

Постоянное напряжение коллектор-эмиттер при $R_{ЭБ} \leq 500$ Ом

МП25 МП25А МП25Б	40 В
МП26 МП26А МП26Б	70 В

Постоянное напряжение коллектор-эмиттер при $T \leq$

$P_{\text{макс}} \leq 100 \text{ мВт}$		
МП25	МП25А	МП25Б 60 В
МП26	МП26А, МП26Б 100 В	
Постоянное напряжение коллектор-эмиттер при $R_{\text{ЭБ}} \leq 500 \text{ Ом}$		
МП25	МП25А	МП25Б 40 В
МП26	МП26А	МП26Б 70 В
Постоянное напряжение коллектор-эмиттер при $T \leq 323 \text{ К}$, $P_{\text{макс}} \leq 100 \text{ мВт}$, $R_{\text{ЭБ}} \leq 500 \text{ Ом}$		
МП25	МП25А, МП25Б 60 В	
МП26, МП26А	МП26Б 100 В	
Постоянное напряжение эмиттер-база		
МП25, МП25А	МП25Б 40 В	
МП26	МП26А, МП26Б 70 В	
Импульсный ток коллектора		400 мА
Импульсный ток эмиттера		400 мА
Среднее значение тока эмиттера		80 мА
Постоянная рассеиваемая мощность		
при $T = 213 - 308 \text{ К}$		200 мВт
при $T = 343 \text{ К}$, $P \geq 6666 \text{ Па}$		25 мВт
при $T = 343 \text{ К}$ $p < 665 \text{ Па}$		16,7 мВт