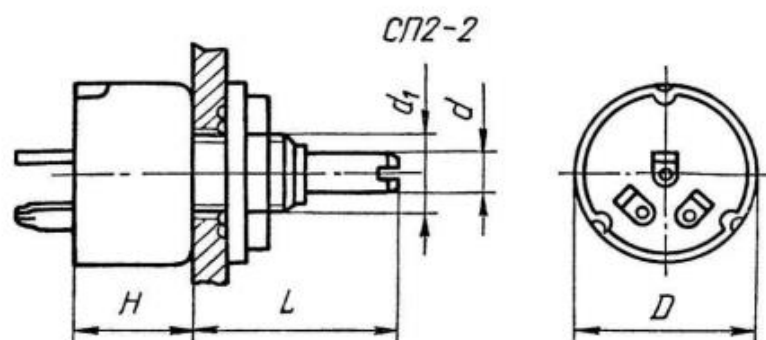


# СП2-2

## Резисторы переменные подстроечные непроволочные

Резисторы регулировочные цилиндрические однооборотные с круговым перемещением подвижной системы, для навесного монтажа, предназначены для работы в электрических цепях постоянного, переменного и импульсного тока.



### Основные технические характеристики

Номинальная мощность, Вт	Размеры, мм					Масса, г, не более
	D	H	d1	d	L	
0,5	16,5	15	6	3	12,5	8,3
					16	8,5
					20	8,7
					25	9,0
1	21,5	18,1	8	4	12,5	15
					16	15,5
					20	16
					25	16,5
					20	16
					25	16,5

Примечание. Промежуточные значения номинальных сопротивлений соответствуют ряду Е6 с допуском  $\pm 20\%$ .

Диапазон номинальных сопротивлений, Ом ..... $47 \dots 100 \times 10^3$

Температурный коэффициент сопротивления,  $1/^\circ\text{C}$ , не более ..... $\pm 2000 \times 10^{-6}$

Уровень собственных шумов, мкВ/В, не более .....10

Напряжение шумов перемещения, мВ, не более .....47

Минимальное сопротивление, Ом, не более .....	10
Начальный скачок, %, не более .....	15
Функциональная характеристика .....	A
Сопротивление изоляции в нормальных климатических условиях, МОм, не менее .....	10 000

### **Предельные эксплуатационные данные**

Температура окружающей среды при снижении электрической нагрузки до $0,2 P_n$ °С .....	от -60 до +125
Предельное рабочее напряжение постоянного или переменного тока (расчетное), В:	
- 0,5 Вт .....	220
- 1 Вт .....	315
Износоустойчивость, циклов .....	10 000
Минимальная наработка, ч .....	20 000
Срок сохраняемости, лет.....	25