



Соединитель электрический ленточный

РЛМИ2

Прямоугольные низкочастотные ленточные соединители типа РЛМИ2 для объемного и печатного монтажа предназначены для соединения электрических цепей постоянного, переменного (частотой до 3 мГц) и импульсного токов электро- и радиотехнической аппаратуры.

Изоляторы выполнены в виде ленты (160мм) которую разрезают на отрезки требуемой длины.

Количество контактов, крепежных отверстий, ловителей и интервалы между ними-по заказу.

Максимальное количество контактов-60, минимальное-2. Выполнение хвостовиков штырей и гнезд-под печать (П) и под объемный монтаж (Оп). Ловители вилок: с крепежом (Лк), без крепежа (Л).

Вилки, розетки состоят из следующих классификационных признаков:

РЛМИ - разъем ленточный миниатюрный.

2 - порядковый номер разработки.

Соединители выпускаются по Техническим Условиям Ке0.364.008ТУ с приемкой "5" и для народнохозяйственного назначения по техническим условиям бро 364.111ТУ с приемкой "1".

Покрывание контактов - серебро.

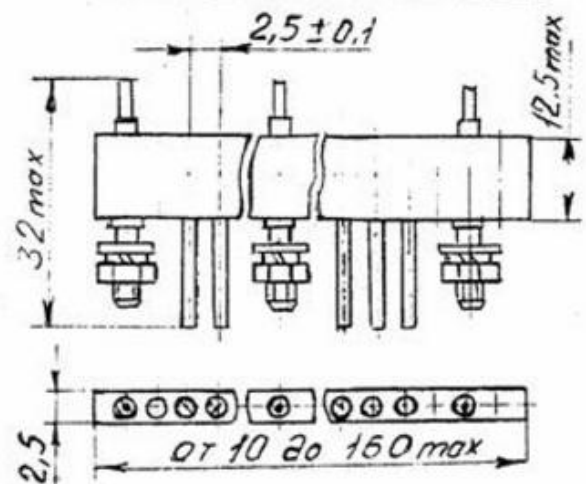
ЭЛЕКТРИЧЕСКИЕ ПАРАМЕТРЫ

Рабочее напряжение, В:	
минимальное	0,001
максимальное	80
Сила электрического тока, проходящего через контакт, А:	
минимальная	$1 \cdot 10^{-6}$
максимальная	1
Контактное сопротивление, Ом	$\leq 0,010$

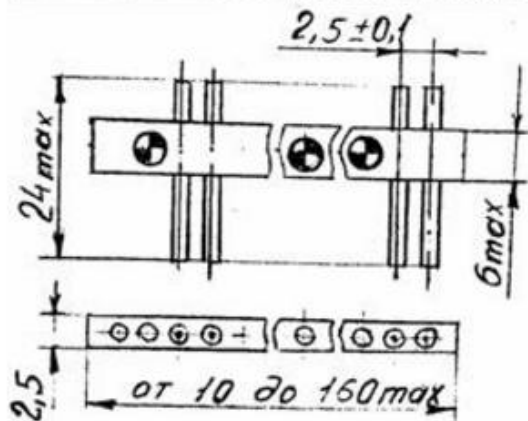
УСЛОВИЯ ЭКСПЛУАТАЦИИ

Температура окружающей среды, °С	-60 ... +85
Относительная влажность воздуха при температуре +35 °С, %	98
Атмосферное давление, кПа (мм рт. ст.):	
минимальное	$0,133 \cdot 10^{-7}$ ($1 \cdot 10^{-7}$)
максимальное	303 (2280)

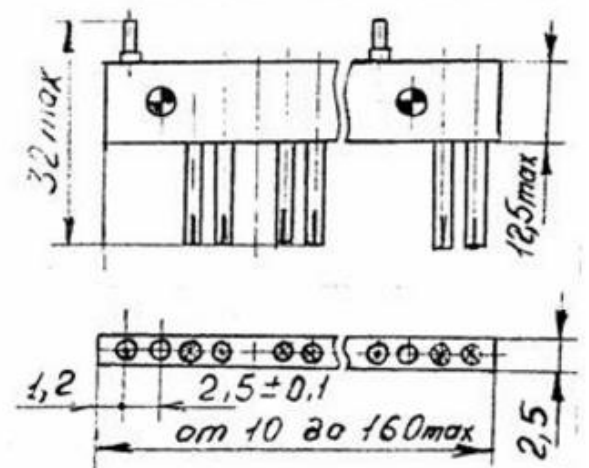
ВИЛКА РЛМИ2-(кК, ЛЛк, НН)ШС-П



РОЗЕТКА РЛМИ2-(кК, мМ, НН)ГС-П



ВИЛКА РЛМИ2-(кК, ЛЛ)ШС-ОП



Перед заказом проконсультируйтесь с техническим специалистом



8-800-100-90-86



info@ippart.com



ip-electronics