

**СОЕДИНИТЕЛИ
НИЗКОЧАСТОТНЫЕ
ПРЯМОУГОЛЬНЫЕ С
ГИПЕРБОЛОИДНЫМИ
КОНТАКТАМИ
ТИПОВ ГРППЗ, ГРПМЗ**

Соединители электрические низкочастотные прямоугольные с гиперболоидными контактами, предназначены для работы в электрических цепях постоянного, переменного (частотой до 3 МГц) и импульсного токов при напряжении до 100 В (амплитудное значение) и силе тока до 2 А.

ГРППЗ прямоугольный с гиперболоидными гнездами для печатного монтажа.

ГРПМЗ прямоугольный малогабаритный с гиперболоидными гнездами для объемного монтажа.

Соединители изготавливают для внутреннего монтажа в соответствии с техническими условиями КДПА.430421.008ТУ (приемка "5"), КДПА.430421.016ТУ (приемка "1").

Покрытие контактов – серебро.

Климатическое исполнение «В» по ГОСТ РВ 20.39.414.1.

Пример обозначения:

Розетка ГРПМЗ-(36)16Гх1П-К КДПА.430421.008ТУ,

Вилка ГРППЗ-(46)24ШП-К КДПА.430421.008ТУ,

Розетка ГРПМЗ-61Г-К КДПА.430421.016ТУ,

Вилка ГРППЗ-58Ш-К КДПА.430421.016ТУ

Соединителям присвоены условные обозначения, которые состоят из следующих классификационных признаков:

ГРПП	3	-14 (24, 36, (36)24*, (36)16, 46, (46)24, 58)	Ш (Г)	-(д)	-(1)	П	-К
ГРПМ	3	-14 (15, 31, 36, (36)24, (36)16, 46, 58, 61)	Ш (Г)	-(х, п)	-(1)	П	-К
Тип соединителя							
Порядковый номер разработки							
Количество контактов: *(36)24 обозначает, что в изоляторе с 36 контактными отверстиями установлено 24 контакта							

Часть соединителя: Ш – вилка; Г – розетка

Конструктивное исполнение хвостовика контактного гнезда:

- для вилок и розеток типа ГРППЗ:
 - без буквы – с нормальным хвостовиком,
 - с буквой д – с прямым удлиненным хвостовиком.
- для вилок и розеток типа ГРПМЗ:
 - без буквы – с нормальным хвостовиком,
 - с буквой х – с утолщенным хвостовиком,
 - с буквой п – с прямым удлиненным хвостовиком.

Конструктивное исполнение:

- без цифры – кабельная часть,
- с цифрой - 1 – блочная часть

Наличие ориентации: – П

Отличительный индекс изготовителя АО «Завод «Копир»

Технические характеристики	
Рабочий ток на каждый контакт, не более, А.....	1
Максимальный рабочий ток на одиночный контакт соединителя, не более, А.....	2
Максимальное рабочее напряжение постоянного тока, амплитудное значение напряжений переменного или импульсного токов, не более, В.....	100
Сопротивление контактов, не более, мОм.....	4
Емкость между любыми контактами, не более, пФ.....	2
Сопротивление изоляции, не менее, МОм.....	20 000
Количество сочленений-расчленений	1 000
Гамма-процентная наработка до отказа, ч.....	15 000
Минимальный срок сохраняемости, лет.....	25

Условное обозначение	ГРППЗ-58 ГРПМЗ-58		ГРППЗ-24	ГРПМЗ-61	ГРПМЗ-31	ГРПМЗ-15	ГРППЗ-46 ГРПМЗ-46		ГРППЗ-(46)24	ГРППЗ-36 ГРПМЗ-36		ГРППЗ-36(24) ГРПМЗ-(36)24		ГРППЗ-36(16) ГРПМЗ-(36)16		ГРППЗ-14 ГРПМЗ-14	
	Количество контактов, шт.	58	24	61	31	15	46	24	36	24	36	24	16	14			
Усилие расчленения соединителей, не более, Н (кгс)	140,0 (14,0)	60,0 (6,0)	100,0 (10,0)	75,0 (7,5)	35,0 (3,5)	120,0 (12,0)	60,0 (6,0)	90,0 (9,0)	60,0 (6,0)	40,0 (4,0)	35,0 (3,5)						

Гамма-процентная наработка соединителей в облегченных температурных режимах

Значение гамма-процентной наработки, ч	Максимальная температура соединителей (с учетом температуры перегрева контактов), °С
20 000	110
25 000	107
50 000	99
100 000	86
120 000	83
150 000	80
200 000	76

Условия эксплуатации

Механические факторы	
<i>Синусоидальная вибрация:</i>	
- диапазон частот, Гц.....	1 – 5 000
- амплитуда ускорения, м/с ² (g).....	400 (40)
<i>Механический удар одиночного действия:</i>	
- пиковое ударное ускорение, м/с ² (g).....	5 000 (500)
- длительность действия ударного ускорения, мс.....	0,1 – 2,0
<i>Механический удар многократного действия:</i>	
- пиковое ударное ускорение, м/с ² (g).....	1 500 (150)
- длительность действия ударного ускорения, мс.....	1 – 5
<i>Линейное ускорение, м/с² (g).....</i>	1 000 (100)

Климатические факторы

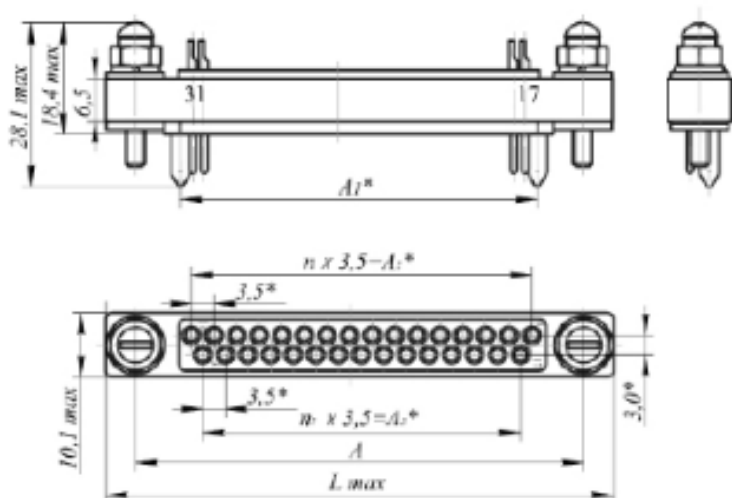
Диапазон рабочей температуры среды:

- максимальное значение при эксплуатации (с учетом температуры перегрева контактов), °С (температура перегрева контактов не должна превышать 30 °С)..... 115
- повышенная температура среды, °С..... 85
- пониженная температура среды, °С минус 60

Атмосферное пониженное рабочее давление, Па (мм.рт.ст.)..... $1,33 \cdot 10^{-4}$ ($1 \cdot 10^{-6}$)

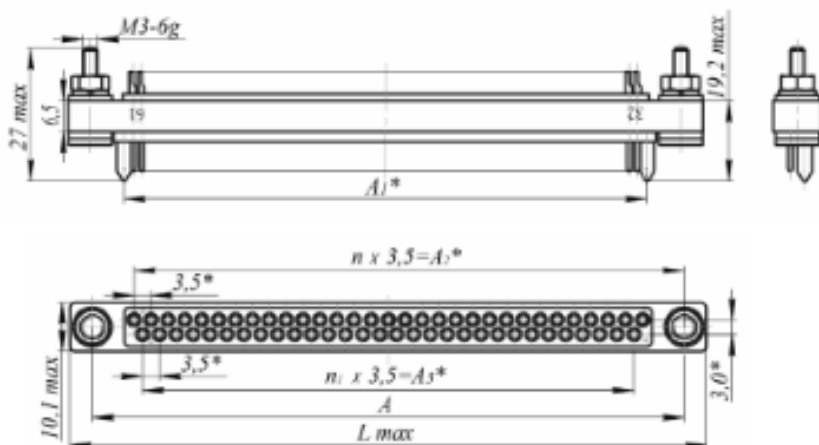
Повышенная относительная влажность воздуха при температуре 35 °С, %..... 98

Вилка ГРПМЗ-Ш-К



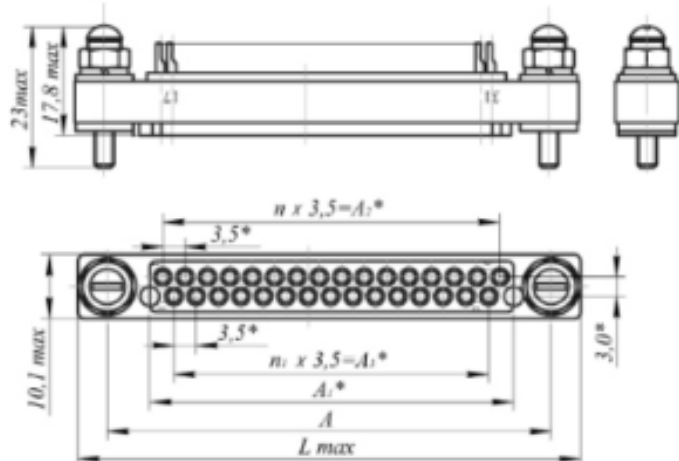
Условное обозначение	Размеры, мм					Количество промежутков, шт.		Масса, г, не более
	L max	A ±0,1	A ₁ *	A ₂ *	A ₃ *	n	n ₁	
ГРПМЗ-15Ш-К	51,5	42,3	28,3	24,5	21,0	7	6	23,0
ГРПМЗ-31Ш-К	79,5	70,3	56,3	52,5	49,0	15	14	32,0
ГРПМЗ-61Ш-К	132,0	122,8	108,8	105,0	101,5	30	29	49,0

Вилка ГРПМЗ-Ш1-К



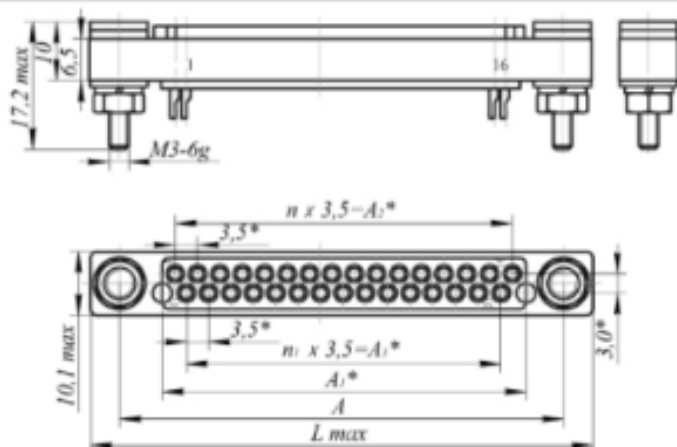
Условное обозначение	Размеры, мм					Количество промежутков, шт.		Масса, г, не более
	L max	A±0,1	A ₁ *	A ₂ *	A ₃ *	n	n ₁	
ГРПМЗ-15Ш1-К	51,5	42,3	28,3	24,5	21,0	7	6	19,0
ГРПМЗ-31Ш1-К	79,5	70,3	56,3	52,5	49,0	15	14	29,0
ГРПМЗ-61Ш1-К	132,0	122,8	108,8	105,0	101,5	30	29	47,0

Розетка ГРПМЗ-Г-К



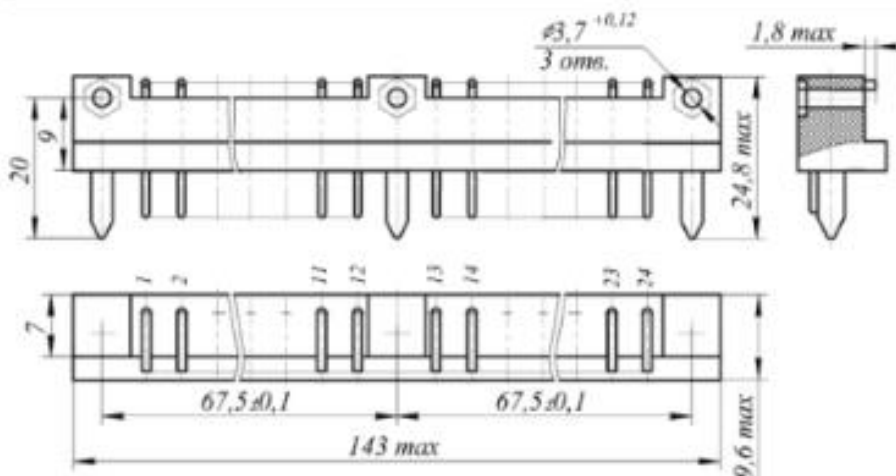
Условное обозначение	Размеры, мм					Количество промежутков, шт.		Масса, г, не более
	L max	A±0,1	A ₁ *	A ₂ *	A ₃ *	n	n ₁	
ГРПМЗ-15Г-К	51,5	42,3	28,3	24,5	21,0	7	6	20,5
ГРПМЗ-31Г-К	79,5	70,3	56,3	52,5	49,0	15	14	30,0
ГРПМЗ-61Г-К	132,0	122,8	108,8	105,0	101,5	30	29	43,5

Розетка ГРПМЗ-Г1-К



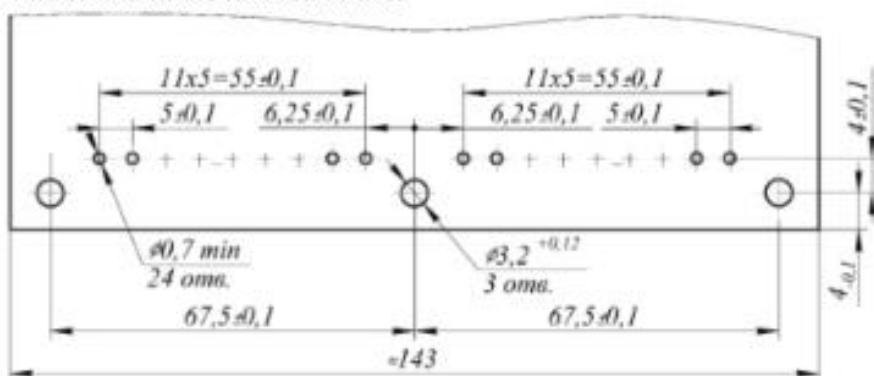
Условное обозначение	Размеры, мм					Количество промежутков, шт.		Масса, г, не более
	L max	A±0,1	A ₁ *	A ₂ *	A ₃ *	n	n ₁	
ГРПМЗ-15Г1-К	51,5	42,3	28,3	24,5	21,0	7	6	19,0
ГРПМЗ-31Г1-К	79,5	70,3	56,3	52,5	49,0	15	14	27,0
ГРПМЗ-61Г1-К	132,0	122,8	108,8	105,0	101,5	30	29	42,0

Вилка ГРППЗ-24Ш-К

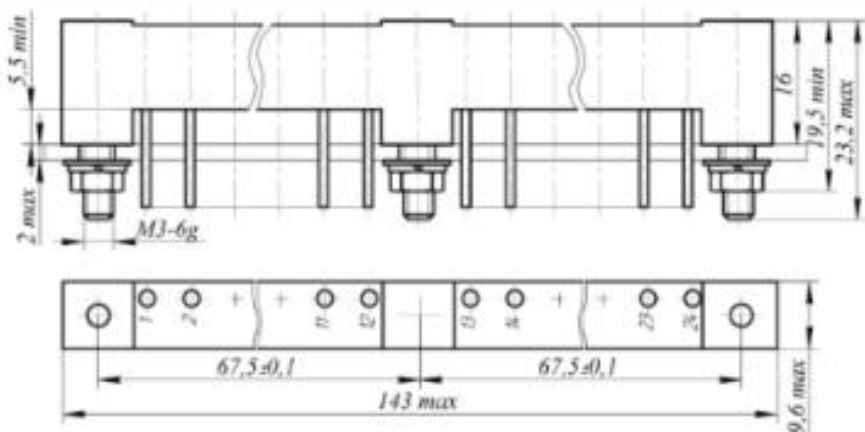


масса, не более 35 г.

Разметка на печатной плате

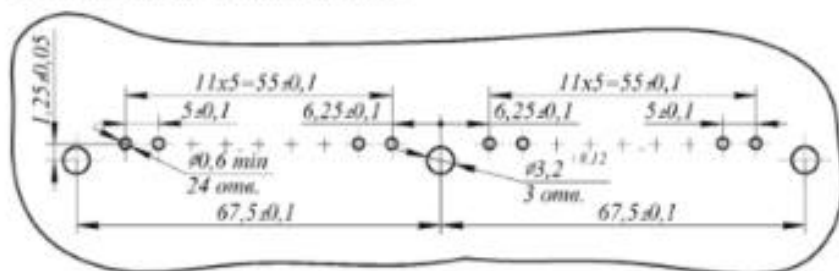


Розетка ГРППЗ-24Г-К

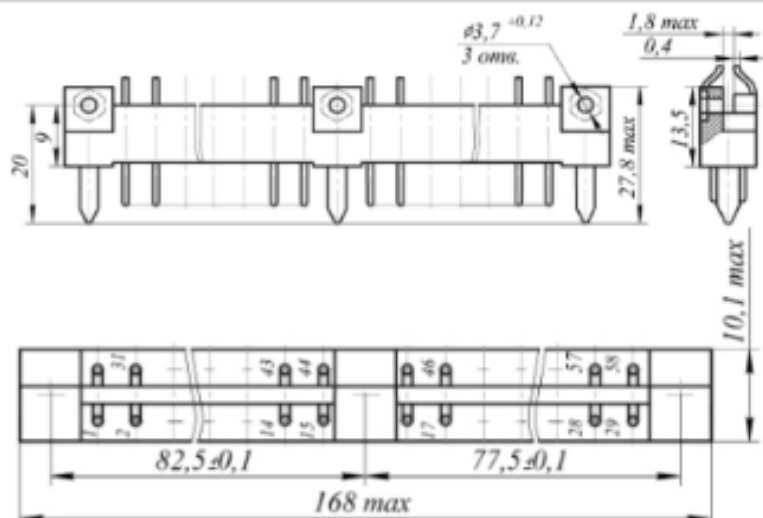


масса, не более 38 г.

Разметка на печатной плате

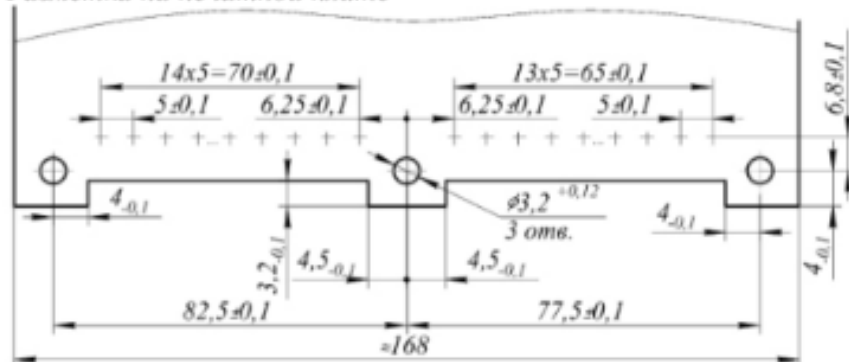


Вилка ГРППЗ-58Ш-К

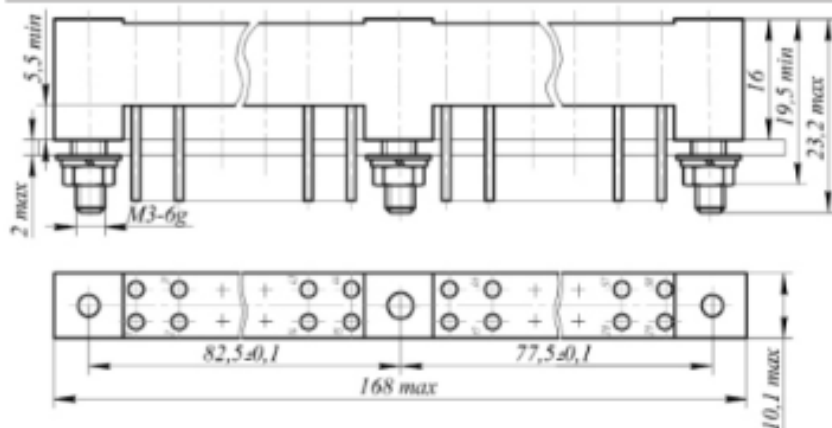


масса, не более 44 г.

Разметка на печатной плате

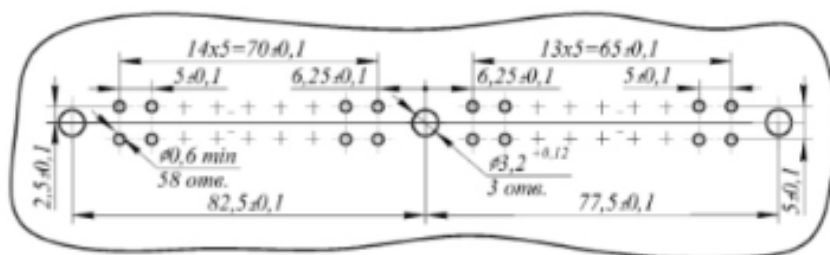


Розетка ГРППЗ-58Г-К

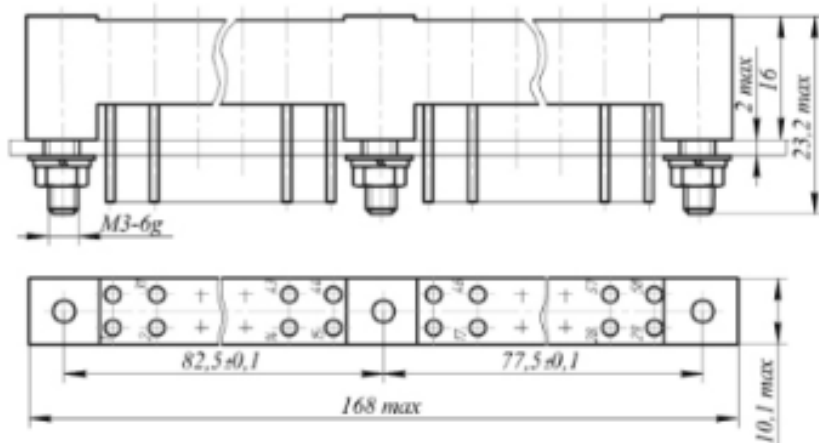


масса, не более 50 г.

Разметка на печатной плате

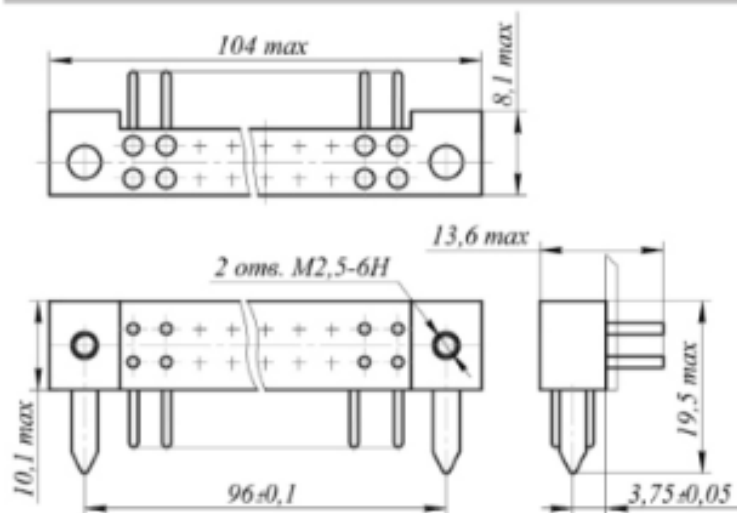


Розетка ГРПМЗ-58Гп1-К

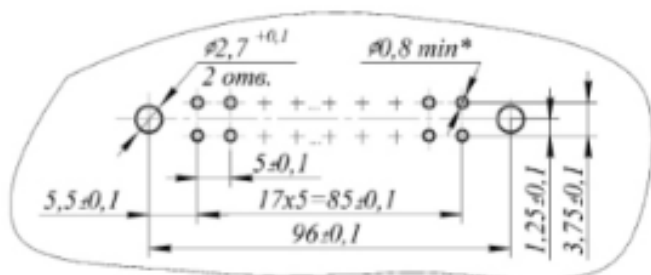


масса, не более 57 г.

Вилка ГРППЗ-36ШП-К



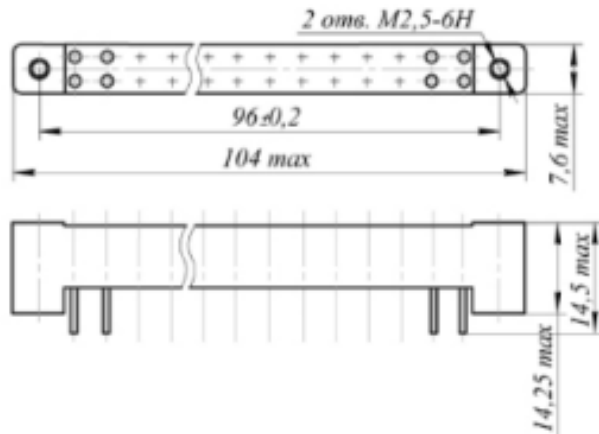
Разметка на печатной плате



Условное обозначение	Номера установленных контактов																		Масса, г, не более
	1	2	3	4	5	6	7	8	9	10	11	12	13	14	15	16	17	18	
ГРППЗ-36ШП-К	19	20	21	22	23	24	25	26	27	28	29	30	31	32	33	34	35	36	24,0
	1	2		4	5		7	8			11	12		14	15		17	18	
ГРППЗ-(36)24ШП-К	19	20		22	23		25	26			29	30		32	33		35	36	22,5
	1	2			5			8			11			14			17	18	
ГРППЗ-(36)16ШП-К	19	20			23			26			29			32			35	36	21,5
	1	2																	

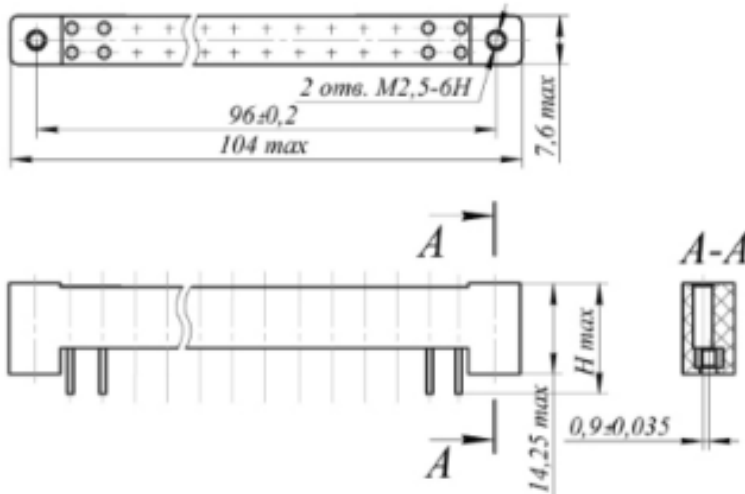
* Количество и расположение отверстий Ø 0,8 согласно таблицы

Розетка ГРПМЗ-36-К

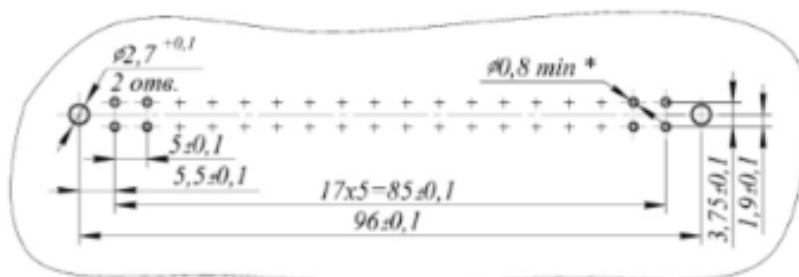


Условное обозначение	Номера установленных контактов																		Масса, г, не более
	1	2	3	4	5	6	7	8	9	10	11	12	13	14	15	16	17	18	
ГРПМЗ-36Г1П-К	1	2	3	4	5	6	7	8	9	10	11	12	13	14	15	16	17	18	24,0
ГРПМЗ-36Гх1П-К	19	20	21	22	23	24	25	26	27	28	29	30	31	32	33	34	35	36	26,0
ГРПМЗ-(36)24Г1П-К	1	2		4	5		7	8			11	12		14	15		17	18	22,5
	19	20		22	23		25	26			29	30		32	33		35	36	
ГРПМЗ-(36)16Г1П-К	1	2			5			8			11			14			17	18	21,5
ГРПМЗ-(36)16Гх1П-К	19	20			23			26			29			32			35	36	23,5

Розетка ГРПМЗ-36ГП, ГдП-К



Разметка на печатной плате

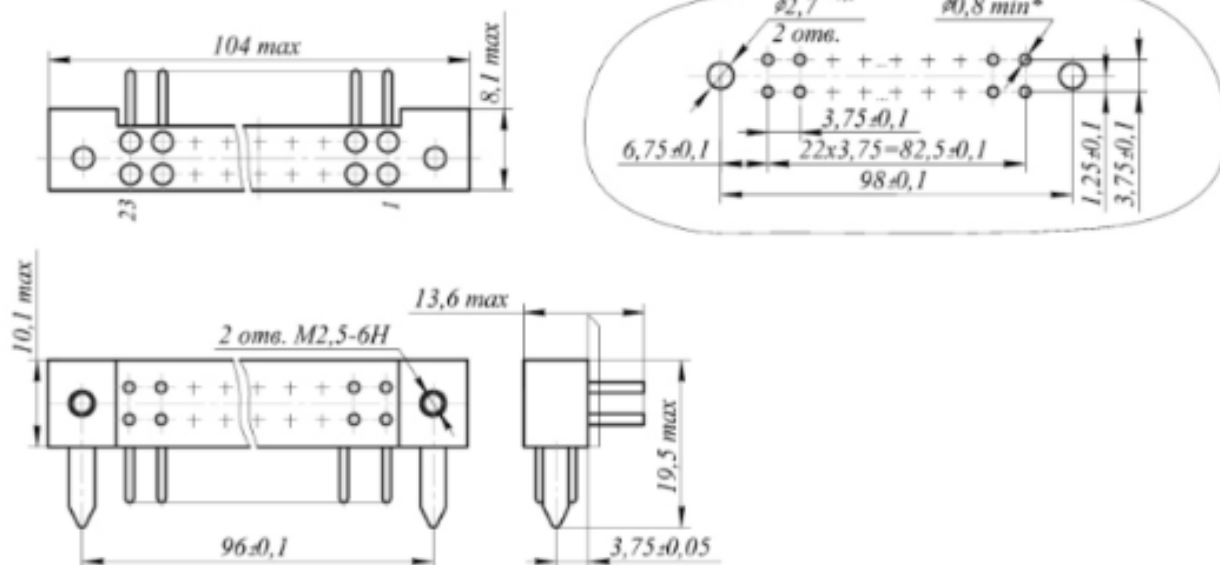


Условное обозначение	Номера установленных контактов																		Н, мм	Масса, г, не более
	1	2	3	4	5	6	7	8	9	10	11	12	13	14	15	16	17	18		
ГРППЗ-36ГП-К	1	2	3	4	5	6	7	8	9	10	11	12	13	14	15	16	17	18	21,5	24,0
ГРППЗ-36ГДП-К	19	20	21	22	23	24	25	26	27	28	29	30	31	32	33	34	35	36	27,5	26,0
ГРППЗ-(36)24ГП-К	1	2		4	5		7	8			11	12		14	15		17	18	21,5	22,5
	19	20		22	23		25	26			29	30		32	33		35	36		
ГРППЗ-(36)16ГП-К	1	2			5			8			11			14			17	18	21,5	21,5
	19	20			23			26			29			32			35	36		

* Количество и расположение отверстий Ø 0,8 согласно таблицы

Вилка ГРППЗ-46ШП-К

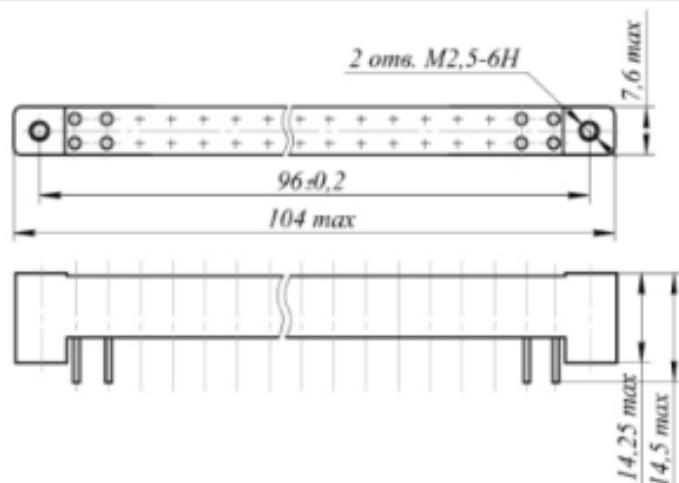
Разметка на печатной плате



Условное обозначение	Номера установленных контактов																							Масса, г, не более
	1	2	3	4	5	6	7	8	9	10	11	12	13	14	15	16	17	18	19	20	21	22	23	
ГРППЗ-46ШП-К	1	2	3	4	5	6	7	8	9	10	11	12	13	14	15	16	17	18	19	20	21	22	23	26,0
	24	25	26	27	28	29	30	31	32	33	34	35	36	37	38	39	40	41	42	43	44	45	46	
ГРППЗ-(46)24ШП-К	1		3		5		7		9		11		13		15		17		19		21		23	25,0
	24		26		28		30		32		34		36		38		40		42		44		46	

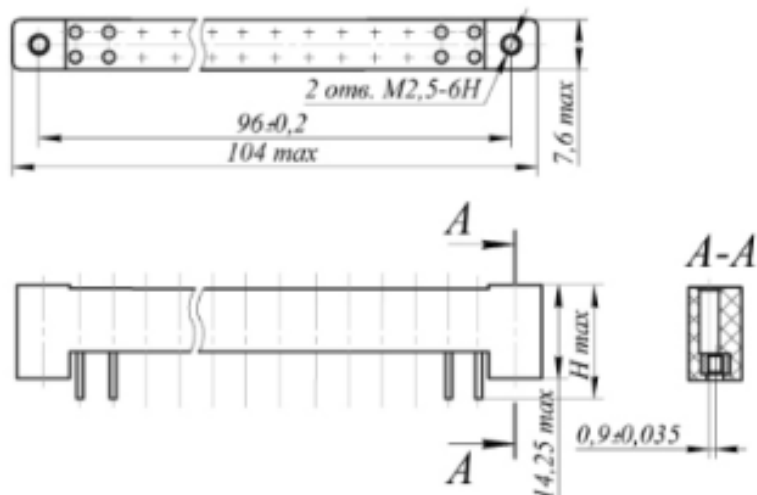
* Количество и расположение отверстий Ø 0,8 согласно таблицы

Розетка ГРПМЗ-46Г1П-К

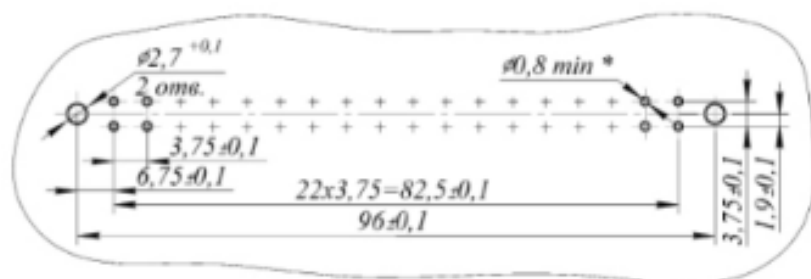


Условное обозначение	Масса, г, не более
ГРПМЗ-46Г1П-К	26,0
ГРПМЗ-46Гx1П-К	29,0

Розетка ГРППЗ-46ГП, 46ГдП-К



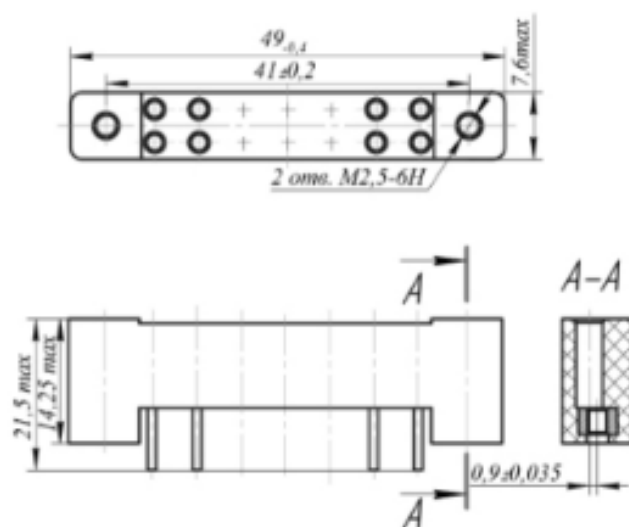
Разметка на печатной плате



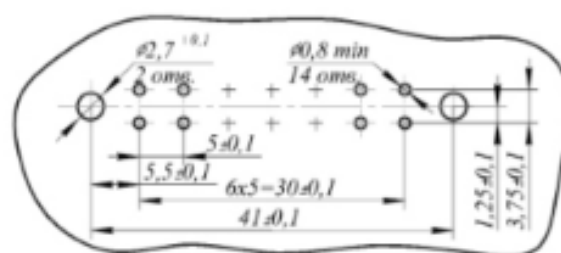
Условное обозначение	Номера установленных контактов																							H, мм	Масса, г, не более
	1	2	3	4	5	6	7	8	9	10	11	12	13	14	15	16	17	18	19	20	21	22	23		
ГРППЗ-46ГП-К	1	2	3	4	5	6	7	8	9	10	11	12	13	14	15	16	17	18	19	20	21	22	23	21,5	26,0
ГРППЗ-46ГдП-К	24	25	26	27	28	29	30	31	32	33	34	35	36	37	38	39	40	41	42	43	44	45	46	27,5	29,0
ГРППЗ-(46)24ГП-К	1		3		5		7		9		11		13		15		17		19		21		23	21,5	23,0
ГРППЗ-(46)24ГдП-К	24		26		28		30		32		34		36		38		40		42		44		46	27,5	25,0

* Количество и расположение отверстий Ø 0,8 согласно таблицы

Розетка ГРППЗ-14ГП-К

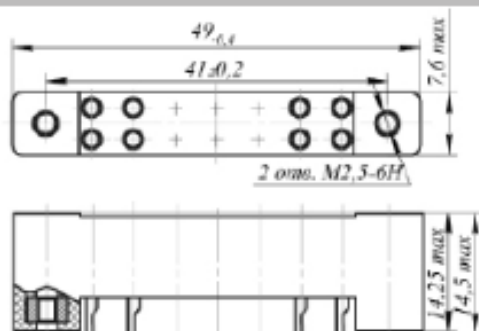


Разметка на печатной плате



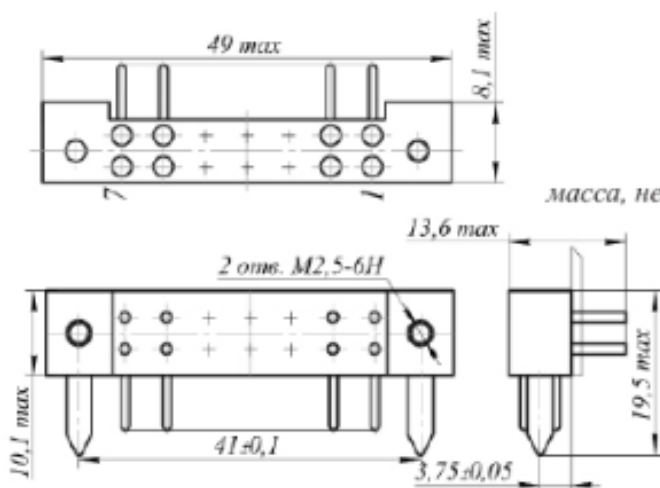
масса, не более 15 г.

Розетка ГРПМЗ-14Г1П-К



масса, не более 14 г.

Вилка ГРППЗ-14ШП-К



масса, не более 15 г.

Разметка на печатной плате

