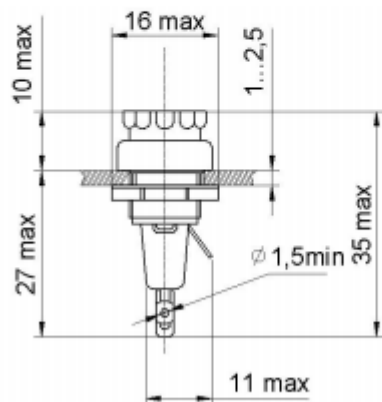


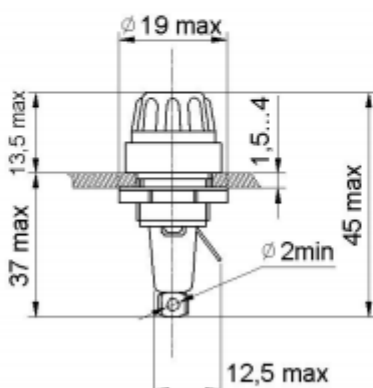
Держатели вставок плавких ДВП4

Предназначены для работы в электрических сетях с напряжением до 250В постоянного и переменного тока в аппаратуре общепромышленного и специального назначения.

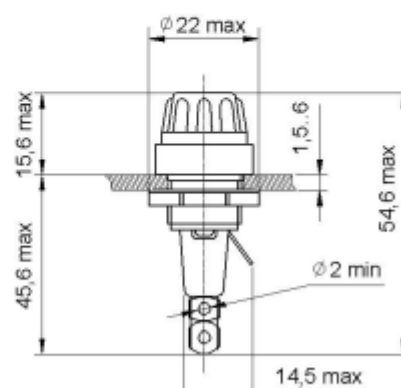
Габаритные и установочные размеры



ДВП4-1



ДВП4-2

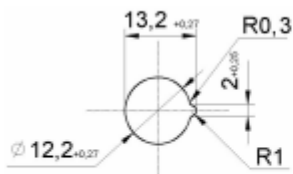


ДВП4-3, ДВП4-4

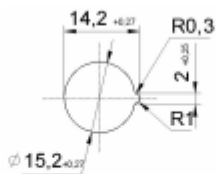
Технические характеристики

◆ Сопротивление контакта, Ом, не более	
✓ ДВП4-1	0,01
✓ ДВП4-2	0,005
✓ ДВП4-3, ДВП4-4	0,005
◆ Электрическая прочность изоляции, В	1500
◆ Сопротивление изоляции, МОм, не менее	1000
◆ Сила контактного нажатия, Н, не менее:	
✓ ДВП4-1	7,85
✓ ДВП4-2, ДВП4-3, ДВП4-4	11,8
◆ Повышенная рабочая температура, °С	100
◆ Пониженная рабочая температура, °С	минус 60
◆ Гарантийный срок с даты изготовления, лет	15
◆ Гарантийная наработка в течении гарант. срока, ч	15000
◆ Количество смен вставок плавких	400

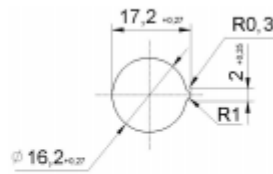
Разметка для крепления



ДВП4-1



ДВП4-2



ДВП4-3, ДВП4-4

Конструктивные исполнения

Тип исполнения	Сечение присоединяемых проводов, мм	Масса, не более, г	Устанавливаемые вставки плавкие			
			Обозначение	Размеры, мм		Номинальный ток, А
				Диаметр	длина	
ДВП4-1 ДВП4-1В	1,0	6,8	ВП1-1	4,0	15	0,25-5
ДВП4-2 ДВП4-2В	2,5	12	ВП2Б-1 ВПГ2	5,2	20	0,25-10 0,16-2,5
ДВП4-3В	2,5	20	ВП3Б-1	7,2	30	1-10
ДВП4-4В	2,5	20	ВПБ12 ВПГ3	6,3	32	1-10 2,5-10