

## ТМЛс (45°)

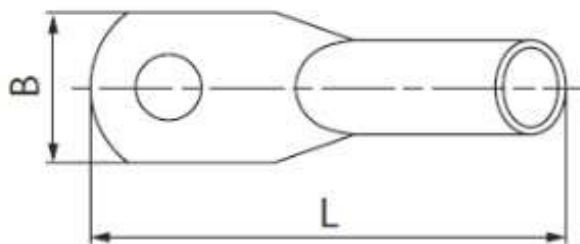
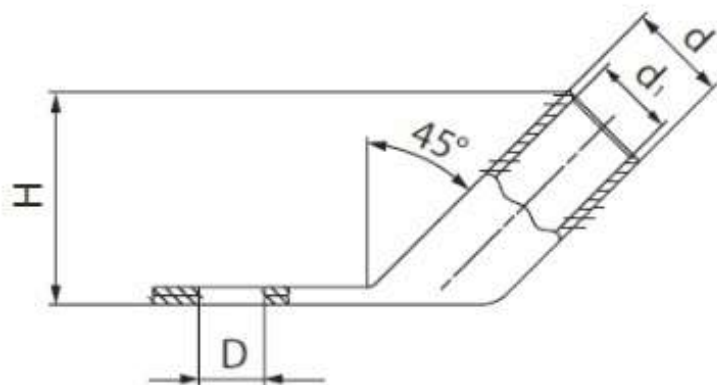




стандарт КВТ

- Предназначены для оконцевания опрессовкой медных кабелей и проводов
- Материал: рафинированная медь марки М1
- Покрытие: олово-висмутовое лужение (климатическое исполнение «Т2»)
- Диаметр трубной части наконечников ТМЛс рассчитан под опрессовку жил 1, 2 и 3 классов гибкости
- Монтаж в труднодоступных местах и ограниченном рабочем пространстве
- Зауженная лопатка наконечников стандарта «КВТ» в сравнении с наконечниками по ГОСТ, расширяет область их применения и позволяет монтировать данные наконечники на современные клеммы электротехнических устройств
- Размеры и длина хвостовика наконечников стандарта «КВТ» обеспечивают точное позиционирование для опрессовки
- Специальная серия высокоточных матриц правильной шестигранной формы для опрессовки. Матрицы совместимы с гидравлическими прессами «КВТ»

**Эксплуатационные характеристики (лет)**

- Гарантийный срок хранения: 20
- Гарантийный срок эксплуатации: 25
- Срок службы: 50



Наименование	Сечение (мм <sup>2</sup> ) 	Сечение (мм <sup>2</sup> ) 	Винт	D(мм)	B(мм)	L(мм)	H(мм)	d(мм)	d1(мм)
ТМЛс (45°) 6-5 (КВТ)	6	-	M6	5.3	9.0	26.0	10.0	5.1	3.5
ТМЛс (45°) 6-6 (КВТ)	6	-	M6	6.4	9.5	26.0	10.0	5.1	3.5
ТМЛс (45°) 10-6 (КВТ)	10	-	M6	6.4	10.0	29.0	11.5	6.3	4.5
ТМЛс (45°) 10-8 (КВТ)	10	-	M8	8.4	12.0	33.0	11.5	6.3	4.5
ТМЛс (45°) 16-6 (КВТ)	16	-	M6	6.4	12.0	32.5	15.0	7.9	5.5
ТМЛс (45°) 16-8 (КВТ)	16	-	M8	8.4	12.0	36.5	15.0	7.9	5.5
ТМЛс (45°) 25-8 (КВТ)	25	-	M8	8.4	15.0	40.5	17.5	9.5	6.9
ТМЛс (45°) 25-10 (КВТ)	25	-	M10	10.5	15.0	45.5	17.5	9.5	6.9
ТМЛс (45°) 35-8 (КВТ)	35	-	M8	8.4	16.5	44	20.0	11.0	8.2
ТМЛс (45°) 35-10 (КВТ)	35	-	M10	10.5	16.5	49	20.0	11.0	8.2
ТМЛс (45°) 50-8 (КВТ)	50	-	M8	8.4	19.0	48.5	22.5	12.6	9.6
ТМЛс (45°) 50-10 (КВТ)	50	-	M10	10.5	19.0	52.5	22.5	12.6	9.6
ТМЛс (45°) 70-10 (КВТ)	70	-	M10	10.5	21.5	57.0	25.0	14.5	11.5
ТМЛс (45°) 70-12 (КВТ)	70	-	M12	13	21.5	59.0	25.0	14.5	11.5
ТМЛс (45°) 95-10 (КВТ)	95	-	M10	10.5	26.0	63.0	30.0	17.5	13.5
ТМЛс (45°) 95-12 (КВТ)	95	-	M12	13.0	26.0	65.0	30.0	17.5	13.5
ТМЛс (45°) 120-12 (КВТ)	120	-	M12	13.0	29.0	70.5	32.0	19.5	15.0
ТМЛс (45°) 150-12 (КВТ)	150	-	M12	13.0	30.5	76.0	36.0	21.0	16.5