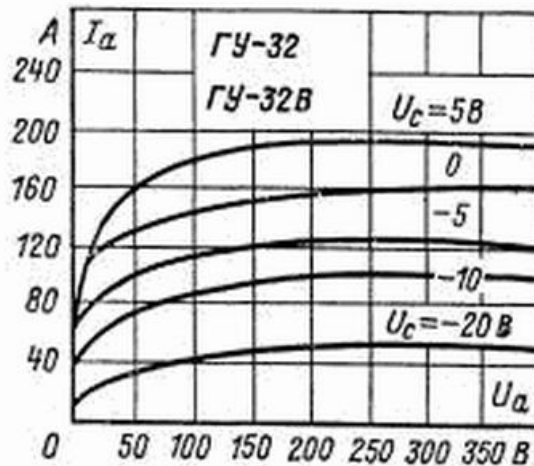
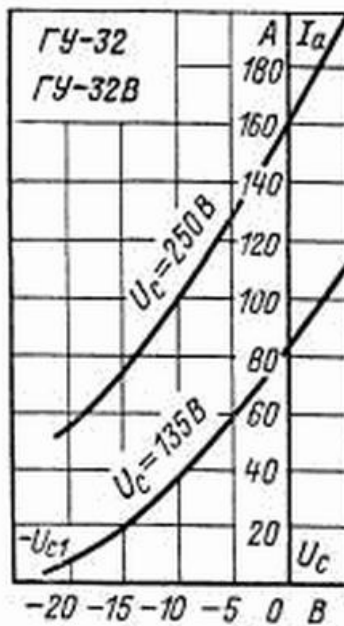
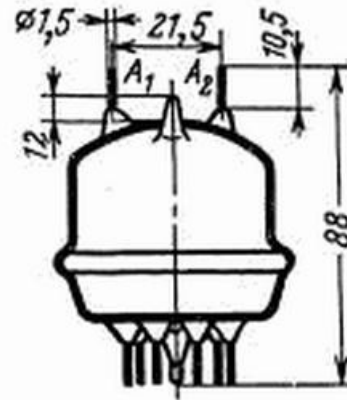
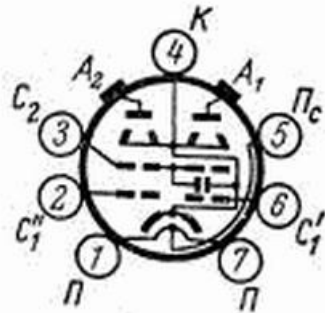


# ГУ-32

Двойной лучевой тетрод для работы в качестве генератора и усилителя высокочастотных колебаний в метровом диапазоне волн. Оформление - стеклянное, бесцокольное (РШЗ). Охлаждение - естественное.



Анодные характеристики ламп ГУ-32В, ГУ-32.

Анодно-сеточные характеристики ламп ГУ-32В, ГУ-32.

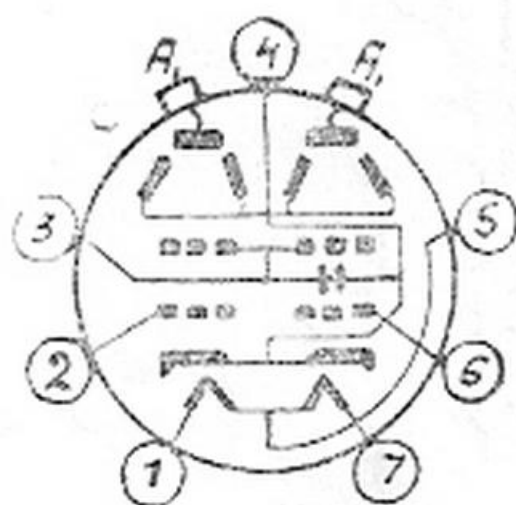
## Основные типовые величины

Напряжение накала	12,6 (6,3) в
Ток накала	не более 0,88 (1,76) а
Напряжение анода	не более 500 в
Напряжение сетки второй	не более 250 в
Мощность, рассеиваемая анодами	не более 15 вт

Мощность, рассеиваемая сеткой второй не более 5 вт  
 Эксплуатация лампы при двух или более предельно-допустимых значениях параметров не допускается.

Габариты: высота 88 мм  
 диаметр не более 61 мм

### СХЕМА СОЕДИНЕНИЯ ЭЛЕКТРОДОВ ЛАМПЫ СО ШТЫРЬКАМИ



№ штырьков	Наименование электродов
1	Подогреватель
2	Сетка первая тетрода второго
3	Сетка вторая общая
4	Катод, лучеобразующие пласт.
5	Средняя точка подогревателя
6	Сетка первая тетрода первого
7	Подогреватель

A1-Верхний вывод)  
 -A2-Верхний вывод)

Анод тетрода первого  
 Анод тетрода второго