

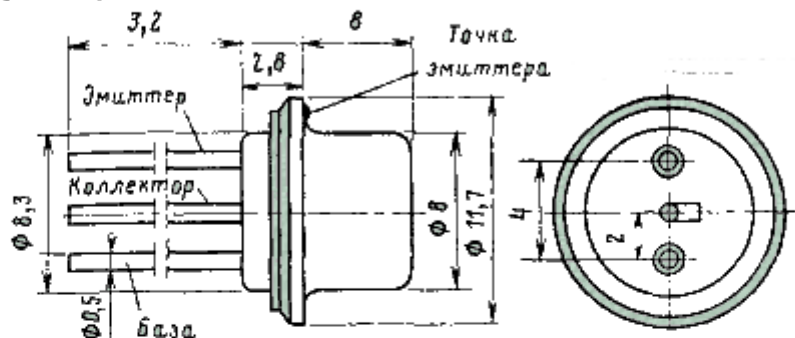
1Т308А, 1Т308Б, 1Т308В, ГТ308А, ГТ308Б, ГТ308В

Транзисторы германиевые диффузионно-сплавные *p-n-p* универсальные высокочастотные маломощные.

Предназначены для работы в автогенераторах, усилителях мощности, импульсных схемах.

Выпускаются в металлоглазном корпусе с гибкими выводами. Обозначение типа приводится на корпусе.

Масса транзистора не более 2,2 г.



Электрические параметры

Граничное напряжение при $I_D = 10$ мА не менее	15 В
Напряжение насыщения коллектор-эмиттер при $I_K = 50$ мА, $I_B = 3$ мА не более:	
1Т308А, ГТ308А	1,5 В
1Т308Б, 1Т308В, ГТ308Б, ГТ308В	1,2 В
Напряжение насыщения база-эмиттер при $I_K = 50$ мА, $I_B = 1$ мА не более	0,45 В
Статический коэффициент передачи тока в схеме с общим эмиттером при $U_{КБ} = 1$ В, $I_D = 10$ мА:	
при $T = 298$ К:	
1Т308А, ГТ308А	25–75
1Т308Б, ГТ308Б	50–120
1Т308В, ГТ308В	80–150
при $T = 343$ К:	
1Т308А, ГТ308А	От 25 до 3 значений при $T = 298$ К
1Т308Б, ГТ308Б	От 50 до 3 значений при $T = 298$ К
1Т308В, ГТ308В	От 80 до 3 значений при $T = 298$ К
при $T = 213$ К не менее:	
1Т308А, ГТ308А	15
1Т308Б, ГТ308Б	30
1Т308В, ГТ308В	45
Модуль коэффициента передачи тока при $f = 20$ МГц, $U_{КБ} = 5$ В, $I_D = 5$ мА не менее:	

1Т308А, ГТ308А	4,5
1Т308Б, 1Т308В, ГТ308Б, ГТ308В	6
Постоянная времени цепи обратной связи при $f = 5$ МГц, $U_{КБ} = 5$ В, $I_{Э} = 5$ мА:	
1Т308А, 1Т308Б, ГТ308А, ГТ308Б	400 нс
1Т308В, ГТ308В	500 нс
Коэффициент передачи тока в режиме малого сигнала при $U_{КБ} = 5$ В, $I_{Э} = 1$ мА, $f = 50 \div 1000$ Гц не менее:	
1Т308Б, ГТ308Б	15
1Т308В, ГТ308В	25
Коэффициент шума при $U_{КБ} = 5$ В, $I_{Э} = 5$ мА, $f =$ $= 1,6$ МГц 1Т308В, ГТ308В не более	
	8 дБ
Время рассасывания при $E_{К} = 10$ В, $I_{К} = 50$ мА не более:	
1Т308А, ГТ308А при $I_{Б} = 4$ мА	1 мкс
1Т308Б, ГТ308Б при $I_{Б} = 2$ мА	1 мкс
1Т308В, ГТ308В при $I_{Б} = 1,25$ мА	1 мкс
Емкость коллекторного перехода при $U_{КБ} = 5$ В, $f = 5$ МГц не более	
	8 пФ
Емкость эмиттерного перехода при $U_{ЭБ} = 1$ В, $f = 5$ МГц не более	
	22 пФ
Обратный ток коллектора не более:	
при $T = 298$ К и $T = 213$ К:	
при $U_{КБ} = 15$ В	5 мкА
при $U_{КБ} = 5$ В	2 мкА
при $T = 343$ К, $U_{КБ} = 10$ В	90 мкА
Обратный ток эмиттера не более:	
при $U_{ЭБ} = 2$ В	50 мкА
при $U_{ЭБ} = 3$ В	1000 мкА

Предельные эксплуатационные данные

Постоянное напряжение коллектор-база при отключенном эмиттере, $T = 213 - 318$ К	20 В
Постоянное напряжение коллектор-база при обратном смещении на эмиттере, $T = 213 \div 318$ К	30 В
Постоянное напряжение коллектор-эмиттер при $R_{БЭ} \leq$ ≤ 1 кОм, $T = 213 - 318$ К	12 В
Постоянное напряжение коллектор-эмиттер при обратном смещении на эмиттере, $T = 213 - 318$ К	20 В
Постоянное напряжение эмиттер-база при $T = 213 \div$ $\div 318$ К	3 В
Постоянный ток коллектора при $T = 213 \div 343$ К . . .	50 мА
Импульсный ток коллектора при $\tau_n \leq 5$ мкс, $T = 213 \div$ $\div 318$ К	120 мА
Постоянная рассеиваемая мощность коллектора при $T = 213 \div 318$ К	150 мВт

Импульсная рассеиваемая мощность коллектора при
 $\tau_n \leq 5$ мкс, $T = 213 \div 318$ К 360 мВт