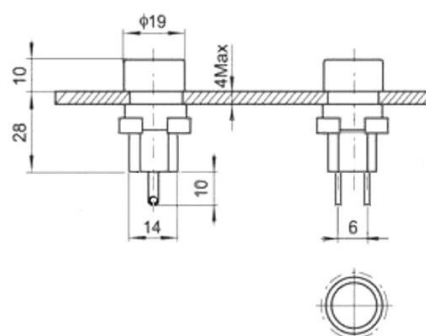


Лампочка неоновая в корпусе RUICHI N-306-G, 220 В, зеленая



Лампочка неоновая в корпусе RUICHI N-306-G, 220 В, зеленая - это газоразрядная лампа, состоит из баллона, заполненного разреженным инертным газом (неоном), и укрепленных внутри баллона двух дисковых или цилиндрических электродов.

Характеристики

Вес брутто	6.45
Глубина, мм	48
Диаметр корпуса, мм	19
Диапазон рабочих температур, °C	-25...+85
Диэлектрическая прочность, В	1500 (50 Гц / 1 мин.)
Материал корпуса	пластик
Номинальное напряжение, В	125/ 250 (АС), 50 Гц
Ресурс работы лампы, часов, не менее	30000
Сопротивление изоляции, МОм, не менее	1000 (при Исп.дс=500 В)
Тип индикатора	Лампа неоновая в корпусе серии N-306
Транспортная упаковка: размер/кол-во	48*31.5*27/1000
Цвет	зеленый