

Выключатель ВК33

Выключатель ВК33 предназначен для коммутации электрических цепей переменного тока в электроприборах различного назначения.

- Изготавливаются в климатических исполнениях УХЛ, В
- Способ монтажа - объёмный
- Фиксация клавиш в крайних положениях
- Способ подсоединения - пайкой, плоскими втычными соединителями по ГОСТ 25671 (6,3 x 0,8 мм)
- Степень защиты по ГОСТ 12254-IP20

Технические характеристики выключателя ВК33	
Масса не более, г:	
-однополюсный 3к	9,5
-однополюсный 3к+Рк	10,5
-двухполюсный 23к	14
-двухполюсный 23к+2Рк	15
Усилие срабатывания не более, Н	15
Электрическая прочность изоляции, В:	
-между выводами	2000
-между выводами и корпусом	4000
Коммутационная износостойкость, кол-во ц-в переключений	10000
Номинальные напряжения активной нагрузки, В	250
Номинальные напряжения активной нагрузки, В	250
Сопротивление изоляции, МОм, не менее	50
Гарантийный срок с даты изготовления, лет:	2

Конструктивные исполнения выключателя ВК33					
Тип	Типоисполнение (в скобках указано альтернативное обозначение)	Номин. ток, А	Верхний предел температуры окружающей среды, С	Коммутационная износостойкость рабочих циклов	Комбинация контактов
ВК33-2А (ВК33Б15)	ВК33-2-1010 (ВК33Б15В10181-20УХЛ4) ВК33-2-1110 (ВК33Б15В11181-20УХЛ4) ВК33-2-2010 (ВК33Б15В20181-20УХЛ4) ВК33-2-2210 (ВК33Б15В22181-20УХЛ4)	2,5	55	25000	3к 3к+Рк 2 3к 2 3к+2Рк
ВК33-6А (ВК33Б19)	ВК33-В6-1010 (ВК33Б19Б10181-20УХЛ4) ВК33-В6-1110 (ВК33Б19Б11181-20УХЛ4) ВК33-В6-2010 (ВК33Б19Б20181-20УХЛ4) ВК33-В6-2210 (ВК33Б19Б22181-20УХЛ4)	6,3	55	50000	3к 3к+Рк 2 3к 2 3к+2Рк
ВК33-6А (ВК33Н19)	ВК33-6-1010 (ВК33Н19Б10181-20УХЛ4) ВК33-6-1110 (ВК33Н19Б11181-20УХЛ4) ВК33-6-2010 (ВК33Н19Б20181-20УХЛ4) ВК33-6-2210 (ВК33Н19Б22181-20УХЛ4)	6,3	100	25000	3к 3к+Рк 2 3к 2 3к+2Рк
ВК33-10А (16А) (ВК33Н21)	ВК33-10-1010 (ВК33Н21А10181-20УХЛ4) ВК33-10-1110 (ВК33Н21А11181-20УХЛ4) ВК33-10-2010 (ВК33Н21А20181-20УХЛ4) ВК33-10-2210 (ВК33Н21А22181-20УХЛ4)	10	100	25000	3к 3к+Рк 2 3к 2 3к+2Рк

Структура условного обозначения ВК33[*][*][*][*][*][*]181-20[*]4:

ВК – выключатель клавишный;

33 – номер серии;

[*] – предел температуры окружающей среды:

Б – для электромеханических приборов (температура окружающей среды до 55 °С); Н – для электронагревательных приборов (температура окружающей среды до 100 °С);

[*][*] – номинальный ток: 15 – 2,5 А; 19 – 6,3 А; 21 – 10 А;

[*] – коммутационная износостойкость: А – исполнение с биметаллическими контактами; Б – исполнение с биметаллическими и медными контактами;

В – исполнение с медными контактами;

[*] – число замыкающих контактов: 1; 2;

[*] – число размыкающих контактов: 0; 1; 2;

18 – управляющий элемент по виду основной детали: клавиша;

1 – наличие фиксации: фиксация имеется;

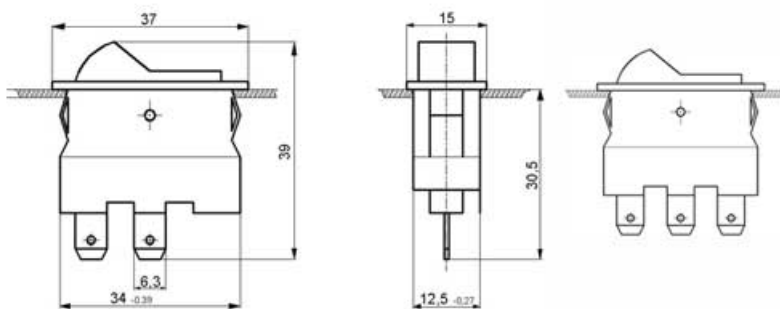
"-" – разделительный знак;

20 – степень защиты по ГОСТ 14255-69: IP20;

[*]4 – климатическое исполнение (УХЛ, О) и категория размещения по ГОСТ 15150-69.

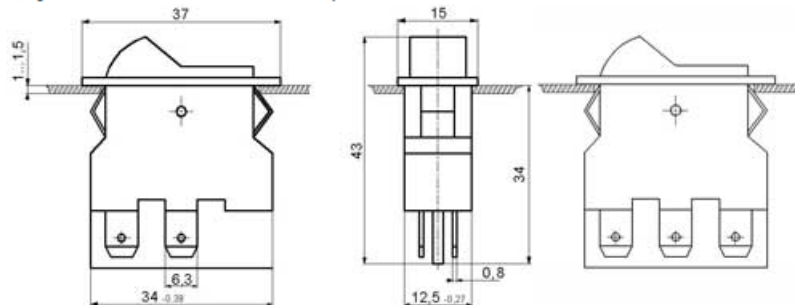
Габаритные и установочные размеры

Однополюсные Комбинация контактов - 3к



Комбинация контактов - 3к+Рк

Двухполюсные Комбинация контактов - 23к



Комбинация контактов - 23к+Рк