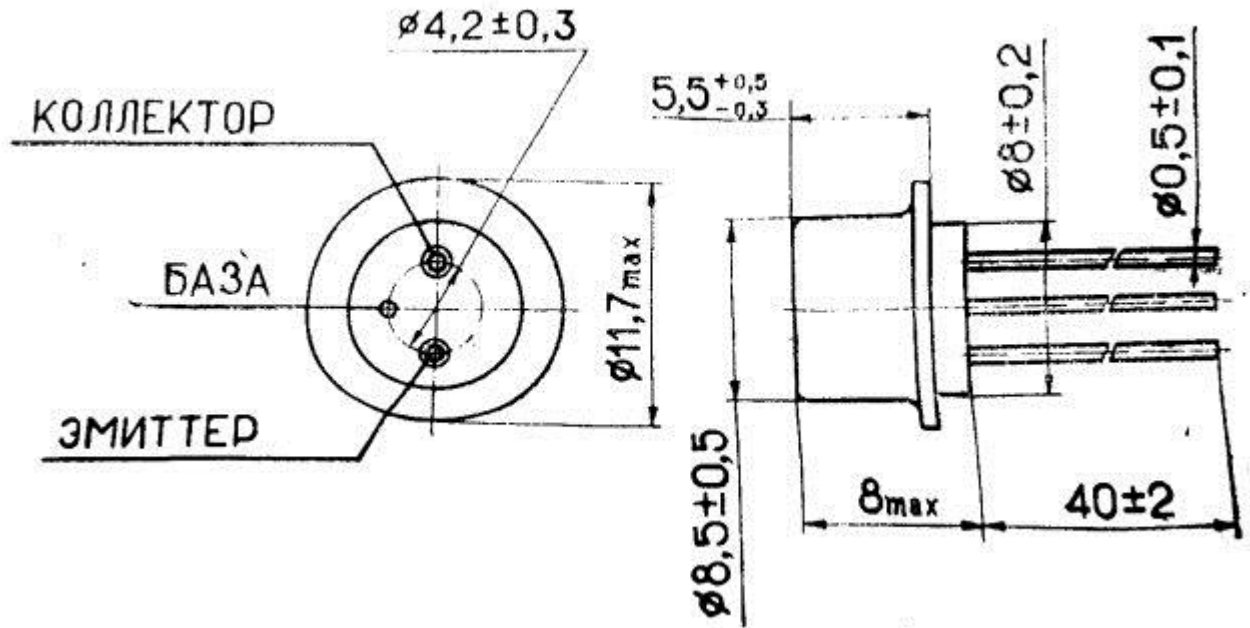


**Транзисторы МП114, МП115, МП116 (Этикетка)**

Кремниевые биполярные сплавные р-п-р транзисторы типов МП114, МП115, МП116 в металлостеклянном корпусе, предназначенные для работы в импульсных схемах, в стабилизаторах напряжения, усилителях постоянного тока и в других устройствах бытовой техники. Климатическое исполнение УХЛ, категория размещения 2.1. Масса не более 2 грамм. Транзисторы трудногорючие, несамовоспламеняемые.

**Размеры и назначение выводов**



**Основные электрические параметры при  $(25 \pm 10)^\circ\text{C}$**

Наименование параметра, режим измерения, единица измерения	Буквенное обозначение	Норма для МП114	Норма для МП115	Норма для МП116
Напряжение насыщения коллектор-эмиттер ( $I_C = 20 \text{ mA}$ , $I_B = 4 \text{ mA}$ ), В	$U_{CEsat}$		1	
Обратный ток эмиттера ( $U_{BE} = 10 \text{ V}$ ), мкА, не более	$I_{EBO}$	10	10	10
Обратный ток коллектора ( $U_{CB} = 30 \text{ V}$ ), мкА, не более	$I_{CBO}$	10		
Обратный ток коллектора ( $U_{CB} = 15 \text{ V}$ ), мкА, не более			10	
Обратный ток коллектора ( $U_{CB} = 10 \text{ V}$ ), мкА, не более				10
Коэффициент передачи в режиме малого сигнала ( $U_{CE} = 5 \text{ V}$ , $I_E = 1 \text{ mA}$ , $f = 1 \text{ кГц}$ ), не менее	$h_{21e}$	9		
Коэффициент передачи в режиме малого сигнала ( $U_{CE} = 5 \text{ V}$ , $I_F =$			9-45	15-100

1 мА, $f = 1$ кГц), в пределах				
Предельная частота коэффициента передачи тока ( $U_{CE} = 5$ В, $I_E = 1$ мА), МГц, не менее	$f_{h21}$	0,1	0,1	0,5

В транзисторе драгоценных металлов не содержится. В транзисторе применен медный колпак, медь 0,453 грамм. Сведения о приемке. Транзисторы МП114, МП115, МП116 соответствуют техническим условиям А0.336.000 ТУ.