

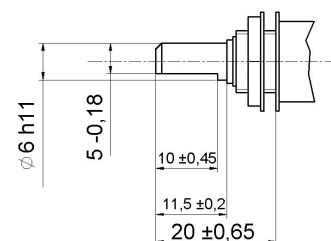
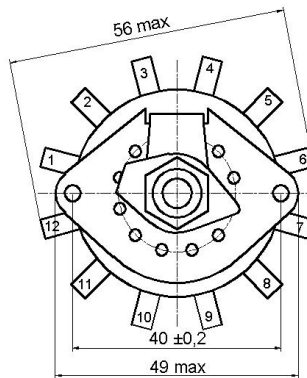
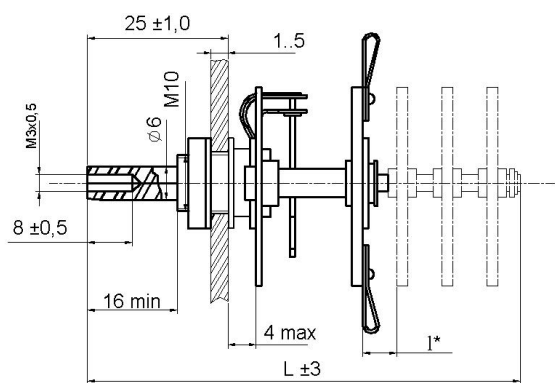
Переключатели ПГК, ПГГ

Переключатели галетные поворотные с керамическими и гетинаксовыми платами, предназначены для работы в высокочастотных и низкочастотных цепях постоянного и переменного токов в радиоэлектронной аппаратуре. Изготавливаются в климатических исполнениях:

- ПГК – всеклиматическое и для умеренного и холодного климата
- ПГГ – для умеренного и холодного климата

ПГК имеют от 1 до 4 плат и обеспечивают от 2 до 11 рабочих положений, от 1 до 16 направлений.
ПГГ имеют от 1 до 5 плат и обеспечивают от 2 до 11 рабочих положений, от 1 до 20 направлений.

Габаритные и установочные размеры



Конец оси переключателя

Вариант А (BC-3)

I* - для приемки «5» I=6,8 мм и 15 мм
- для приемки «1» I=6 мм

Кол-во плат ПГГ	Размеры, мм						Масса, г не более		
	L			L - вариант А			I=6	I=8	L=15
	I=6	I=8	I=15	I=6	I=8	I=15			
1	53	-	-	49	-	-	48	-	-
2	59	59	65	55	55	61	60	60	63
3	65	69	84	61	65	80	70	70	72
4	74	79	99	70	75	95	81	81	84
5	72* - при I=4			68 при I=4			86 при I=4		

Кол-во плат ПГК	Размеры, мм						Масса, г не более		
	L			L - вариант А			L=6	L=8	L=15
	L=6	L=8	L=15	L=6	L=8	L=15			
1	53	-	-	49	-	-	61	-	-
2	68	68	75	64	64	71	90	90	92
3	75	80	95	71	76	91	115	115	118
4	89	95	115	85	91	111	139	139	145



Технические характеристики

- ◆ Сопротивление контакта, не более, Ом: 0,02
- ◆ Электрическая прочность изоляции, В эфф:
 - ✓ ПГК: 1500
 - ✓ ПГГ: 1000
- ◆ Момент переключения, Н*м: от 0,39 до 1,17
- ◆ Сопротивление изоляции, МОм, не менее:
 - ✓ ПГК: 5000
 - ✓ ПГГ: 1000
- ◆ Емкость не более, пФ:
 - ✓ Между контактами: 1,5
 - ✓ Между контактами и корпусом: 5
- ◆ Диапазоны рабочих температур, °С:
 - ✓ ПГК: от минус 60 до 85
 - ✓ ПГГ: от минус 60 до 70
- ◆ Повышенная относительная влажность:
 - ✓ для исполнения В при 35°C, %: 98
 - ✓ для исполнения УХЛ при 25°C, %: 98
- ◆ Минимальная наработка в течении гарантийного срока, ч:
 - ✓ для приемки «1»: 10000
 - ✓ для приемки «5»: 5000
- ◆ Гарантийный срок с даты изготовления, лет: 12



Конструктивные исполнения

Типоисполнения	Электрическая схема коммутации	Разметка для крепления стороны ручки)
ПГК-2П4Н, -А ПГК-2П8Н-6,-А; ПГК-2П8Н-8,-А; ПГК-2П8Н-15, -А ПГК-2П12Н-6,-А; ПГК-2П12Н-8,-А; ПГК-2П12Н-15, -А ПГК-2П16Н-6,-А; ПГК-2П16Н-8,-А; ПГК-2П16Н-15, -А ПГГ-2П4Н, -А ПГГ-2П8Н-6,-А; ПГГ-2П8Н-8,-А; ПГГ-2П8Н-15, -А ПГГ-2П12Н-6,-А; ПГГ-2П12Н-8,-А; ПГГ-2П12Н-15, -А ПГГ-2П16Н-6,-А; ПГГ-2П16Н-8,-А; ПГГ-2П16Н-15, -А ПГГ-2П20Н-4,-А		
ПГК-3П3Н, -А ПГК-3П6Н-6,-А; ПГК-3П6Н-8,-А; ПГК-3П6Н-15, -А ПГК-3П9Н-6,-А; ПГК-3П9Н-8,-А; ПГК-3П9Н-15, -А ПГК-3П12Н-6,-А; ПГК-3П12Н-8,-А; ПГК-3П12Н-15, -А ПГГ-3П3Н, -А ПГГ-3П6Н-6,-А; ПГГ-3П6Н-8,-А; ПГГ-3П6Н-15, -А ПГГ-3П9Н-6,-А; ПГГ-3П9Н-8,-А; ПГГ-3П9Н-15, -А ПГГ-3П12Н-6,-А; ПГГ-3П12Н-8,-А; ПГГ-3П12Н-15, -А ПГГ-3П15Н-4,-А		
ПГК-5П2Н, -А ПГК-5П4Н-6,-А; ПГК-5П4Н-8,-А; ПГК-5П4Н-15, -А ПГК-5П6Н-6,-А; ПГК-5П6Н-8,-А; ПГК-5П6Н-15, -А ПГК-5П8Н-6,-А; ПГК-5П8Н-8,-А; ПГК-5П8Н-15, -А ПГГ-5П2Н, -А ПГГ-5П4Н-6,-А; ПГГ-5П4Н-8,-А; ПГГ-5П4Н-15, -А ПГГ-5П6Н-6,-А; ПГГ-5П6Н-8,-А; ПГГ-5П6Н-15, -А ПГГ-5П8Н-6,-А; ПГГ-5П8Н-8,-А; ПГГ-5П8Н-15, -А ПГГ-5П10Н-4,-А		
ПГК-11П1Н, -А ПГК-11П2Н-6,-А; ПГК-11П2Н-8,-А; ПГК-11П2Н-15, -А ПГК-11П3Н-6,-А; ПГК-11П3Н-8,-А; ПГК-11П3Н-15, -А ПГК-11П4Н-6,-А; ПГК-11П4Н-8,-А; ПГК-11П4Н-15, -А ПГГ-11П1Н, -А ПГГ-11П2Н-6,-А; ПГГ-11П2Н-8,-А; ПГГ-11П2Н-15, -А ПГГ-11П3Н-6,-А; ПГГ-11П3Н-8,-А; ПГГ-11П3Н-15, -А ПГГ-11П4Н-6,-А; ПГГ-11П4Н-8,-А; ПГГ-11П4Н-15, -А ПГГ-11П5Н-4,-А		

Электрические режимы коммутации

Род тока	Вид нагрузки	Напряжение, В		Ток, А		Максимальная коммутируемая мощность, Вт	Количество циклов в НКУ
		не менее	не более	не менее	не более		
Постоянный	активная	0,005	350	0,0001	0,5	15	5000
		0,005	350	0,0001	3	70	2500
	индуктивная	0,005	350	0,0001	3	15	2500
Переменный	активная	0,005	350	0,0001	3	70	5000

Условные обозначения при заказе

Для изделий с приемкой «1»: «Переключатель ПГК-2П8Н-6-АВ АГО.360.204 ТУ»

Для изделий с приемкой «5»: «Переключатель ПГК-2П8Н-8 УСО.360.059 ТУ»,

где А – вариант оси ВС-3,

В-всеклиматическое исполнение,

4,6,8,15 – межплатное расстояние