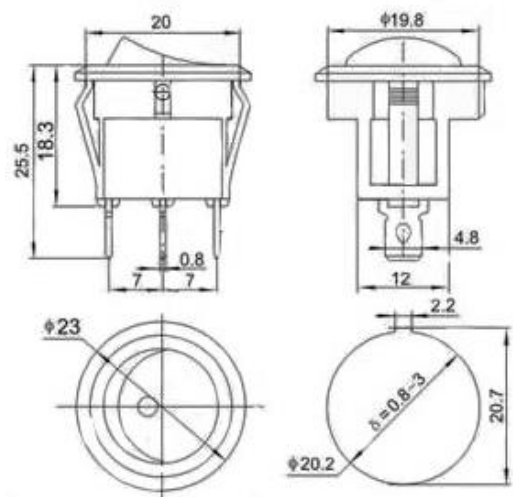


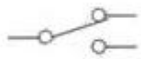
Напряжение / Ток :	250В/6А
Напряжение / Ток :	125В/10А
Сопротивление контактов ,не более :	<50 мΩ
Сопротивление катушки :	>100 МОм
Проверенно при :	>1500В/ 5 сек.
Срабатываний, не менее :	10000 раз
Высота :	25,5 (без h клавиши) мм
Ширина :	23 мм
Глубина :	23 мм



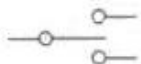
KCD1-B8-101



KCD1-B8-102



KCD1-B8-103



KCD1-B8-101/N

