

# РАЗЪЕМЫ СЕРИИ CENTRONICS

## ОСНОВНЫЕ ХАРАКТЕРИСТИКИ:

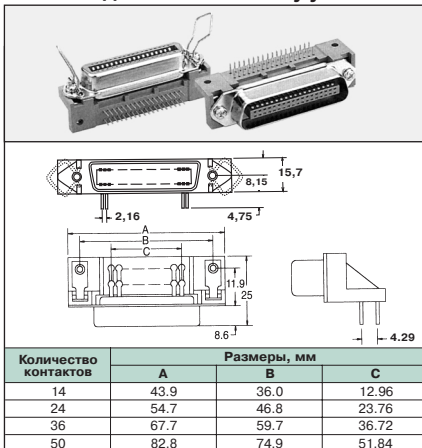
Материал корпуса: сталь, покрытая никелем  
 Материал контактов: фосф. бронза, золото  
 поверхность никеля  
 Материал изолятора: полистирол усиленный  
 стекловолокном  
 Предельный ток: 5А  
 Предельное напряжение: 1000 В в течении 1 мин  
 Сопротивление изолятора: не менее 1000 МОм  
 Сопротивление контактов: не более 0.1 Ом  
 Допустимые температуры: -55°C + +105°C

## СИСТЕМА ОБОЗНАЧЕНИЙ:

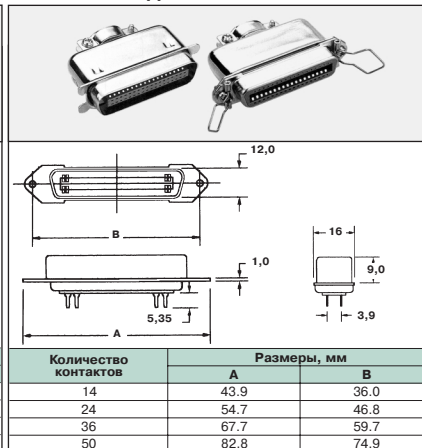
### CENC - 36 M

Тип контактов.....М-вилка  
 F-розетка  
 Количество контактов..... 36, 50  
 Серия..... CENC, CENS, CENR, CENI

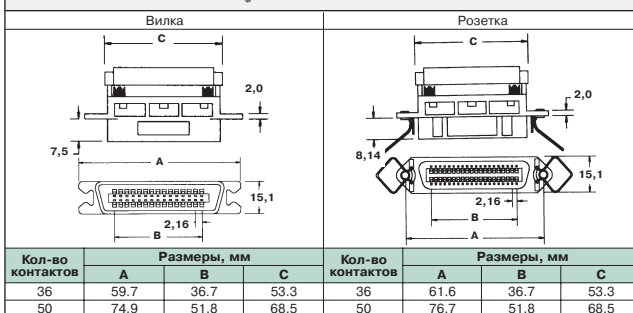
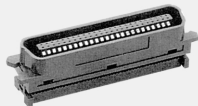
## CENR для пайки на плату угол 90°



## CENS для пайки на кабель



## CENI для накладки на плоский кабель



## CENC для пайки на кабель, металлизированный корпус

