



Соединители электрические низкочастотные штепсельные типа

ШК, ШН, ШЩ

предназначены для соединения силового четырехжильного кабеля между собой, а также с передвижными и стационарными источниками и приемниками электрической энергии в цепях постоянного и переменного (частотой до 50 Гц) токов при напряжении до 400 В

Обозначение:

Вилка (Розетка) ШК(Н,Щ)-4(3)×60(15,25,100) В ОДК.566.000 ТУ

ШК (Н, Щ) - соединитель штепсельный кабельный (настенный, щитовой)

4 (3) - количество контактов;

15 (25, 60, 100) - сила тока на контакт;

В - всеклиматическое исполнение по ГОСТ В 20.39.404;

отсутствие буквы - УХЛ по ГОСТ В 20.39.404;

ОДК.566.000 ТУ - обозначение технических условий.

Вид покрытия контактов: без покрытия - для исполнения УХЛ,
серебро - для исполнения В;

Условия эксплуатации:

Повышенная рабочая температура, °С:

для исполнения УХЛ

для исполнения В

Пониженная рабочая температура, °С

Смена температур, °С:

для исполнения УХЛ

для исполнения В

Повышенная относительная влажность воздуха, %

для исполнения В при температуре 35 °С

для исполнения УХЛ при температуре 25 °С

Иней и роса (исполнения В в сочлененном состоянии)

Дождь (соединители кабельные исполнения В в сочлененном состоянии)

Динамическая пыль (исполнения В в сочлененном состоянии)

50

80

минус 50

от 70 до минус 50

от 100 до минус 50

98

98

Технические характеристики:

Сила тока, А

Напряжение, В (ампл.), не более

Сопrotивление контактов, Ом, не более:

для соединителей на 60 А исполнения УХЛ

для соединителей на 25 А исполнения УХЛ

для соединителей на 15 А исполнения УХЛ

для соединителей исполнения В (всех типов конструкций)

Электрическая прочность изоляции, В (ампл.)

Сопrotивление изоляции, МОм, не менее

Усилие расчленения соединителей указаны в таблице:

15; 25; 60; 100

400

0,001

0,003

0,005

0,001

1600

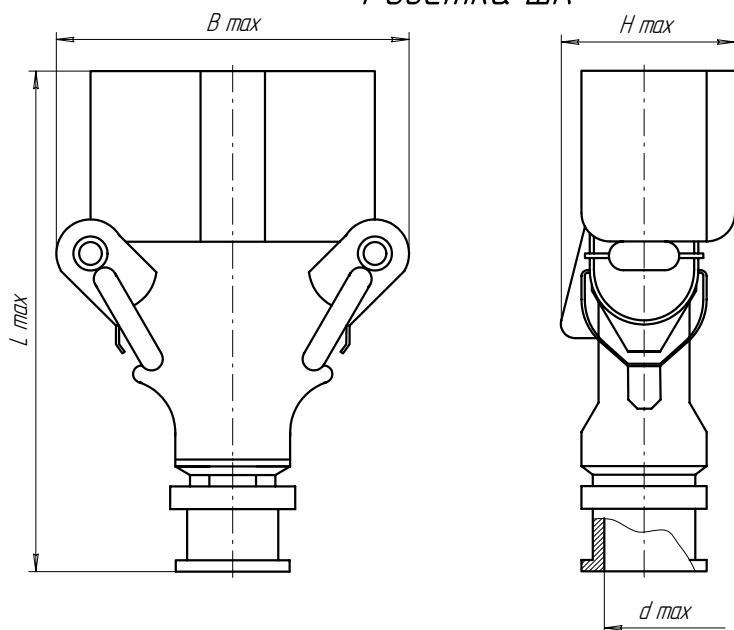
5000

Наименование	Усилие расчленения соединителей, Н (кгс)	
	Исполнение УХЛ	Исполнение В
Соединитель на 15 А	10 - 300 (1 - 30)	10 - 250 (1 - 25)
Соединитель на 25 А	30 - 350 (3 - 35)	30 - 300 (3 - 30)
Соединитель на 60 А	50 - 400 (5 - 40)	50 - 350 (5 - 35)
Соединитель на 100 А	----	50 - 300 (5 - 30)

Число сочленений-расчленений
 Минимальная наработка, ч
 Минимальный срок сохраняемости, лет

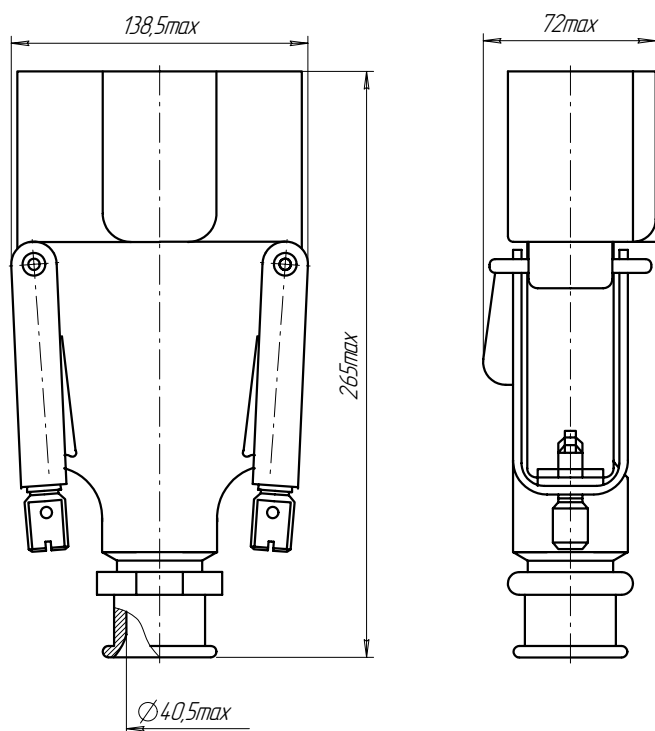
1000
 30000
 25

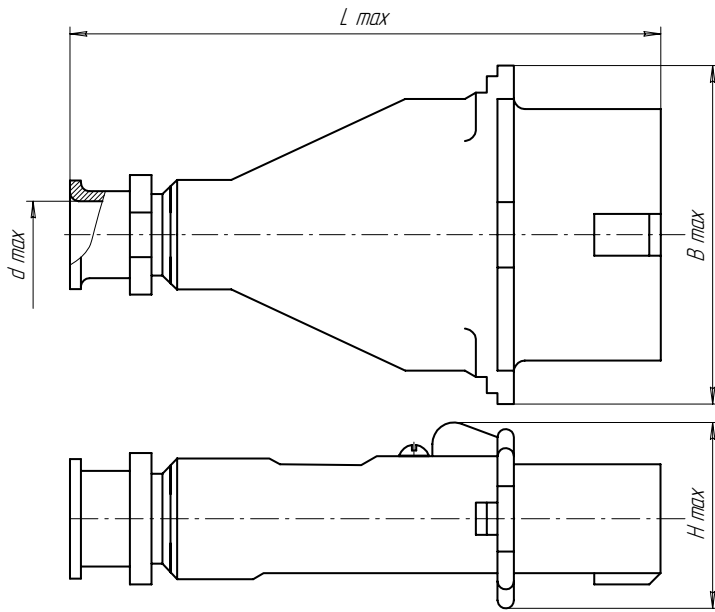
Розетка ШК



Сокращенное обозначение	L max	B max	H max	d max
Розетка ШК-4×15	205	100,1	58,25	25,5
Розетка ШК-4×25	222	120	65,75	25,5
Розетка ШК-4×60	265	139	72	40,5

Розетка ШК-4×60 (запор скобой)

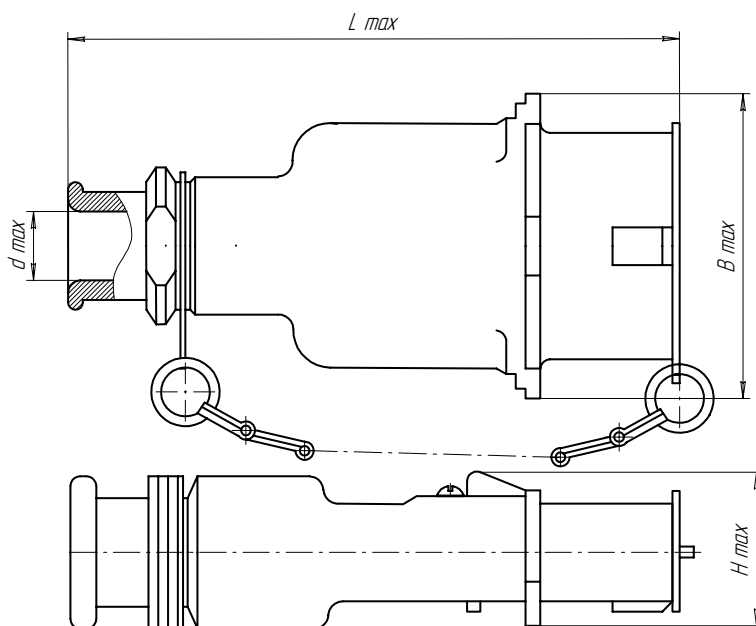
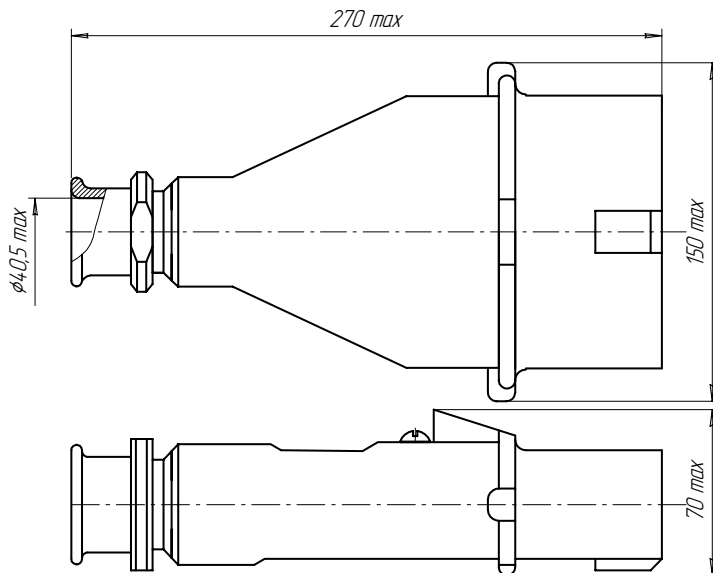




Вилка ШК

Сокращенное обозначение	L_{max}	B_{max}	H_{max}	d_{max}
Вилка ШК-4×15	199	108	58	25,5
Вилка ШК-4×25	220	129	66	25,5
Вилка ШК-4×60	270	150	72	40,5

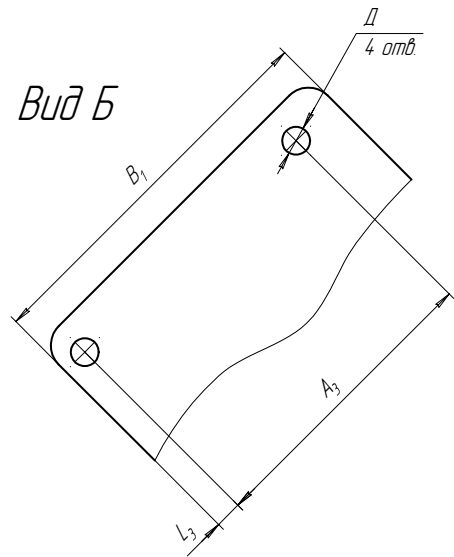
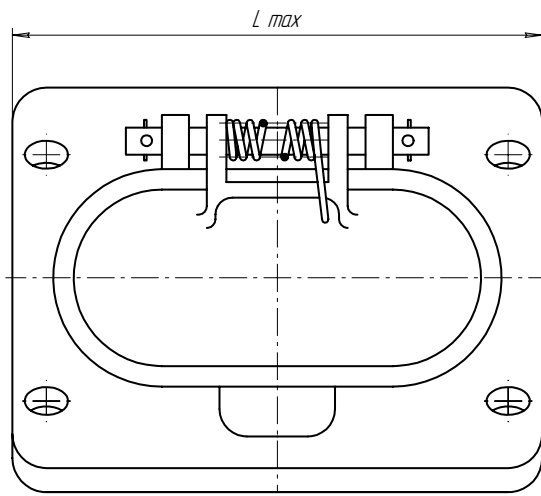
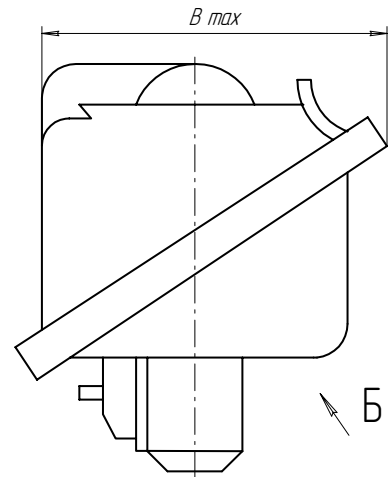
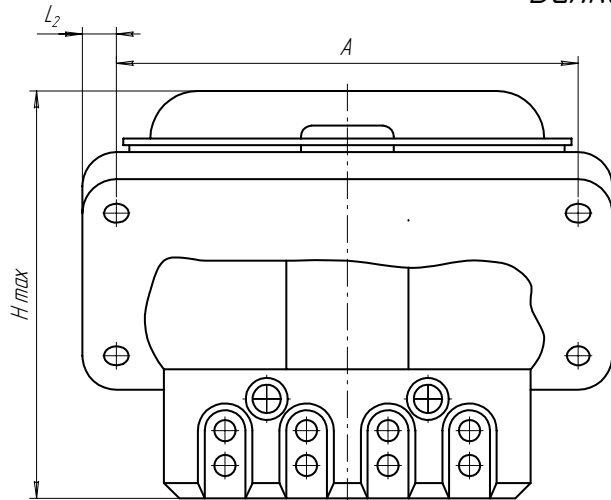
Вилка ШК-4×60 (запор скобы)



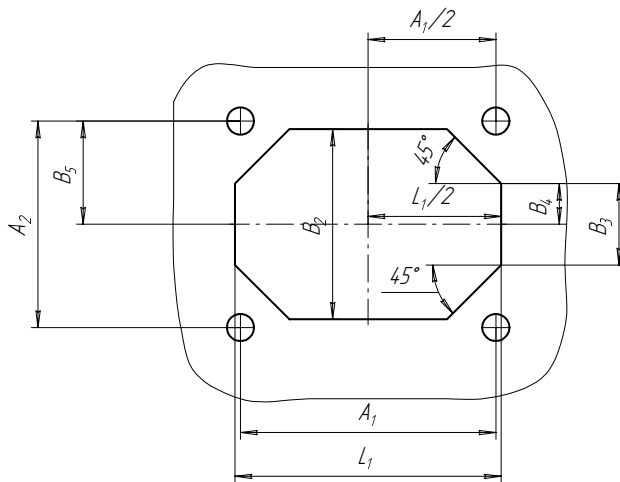
Вилка ШК

Сокращенное обозначение	L_{max}	B_{max}	H_{max}	d_{max}
Вилка ШК-4×15-В	210	108	58	24,3
Вилка ШК-4×25-В	230	129	65	
Вилка ШК-4×60-В	270	150	72	38,5
Вилка ШК-3×100-В				

Вилка ШЩ

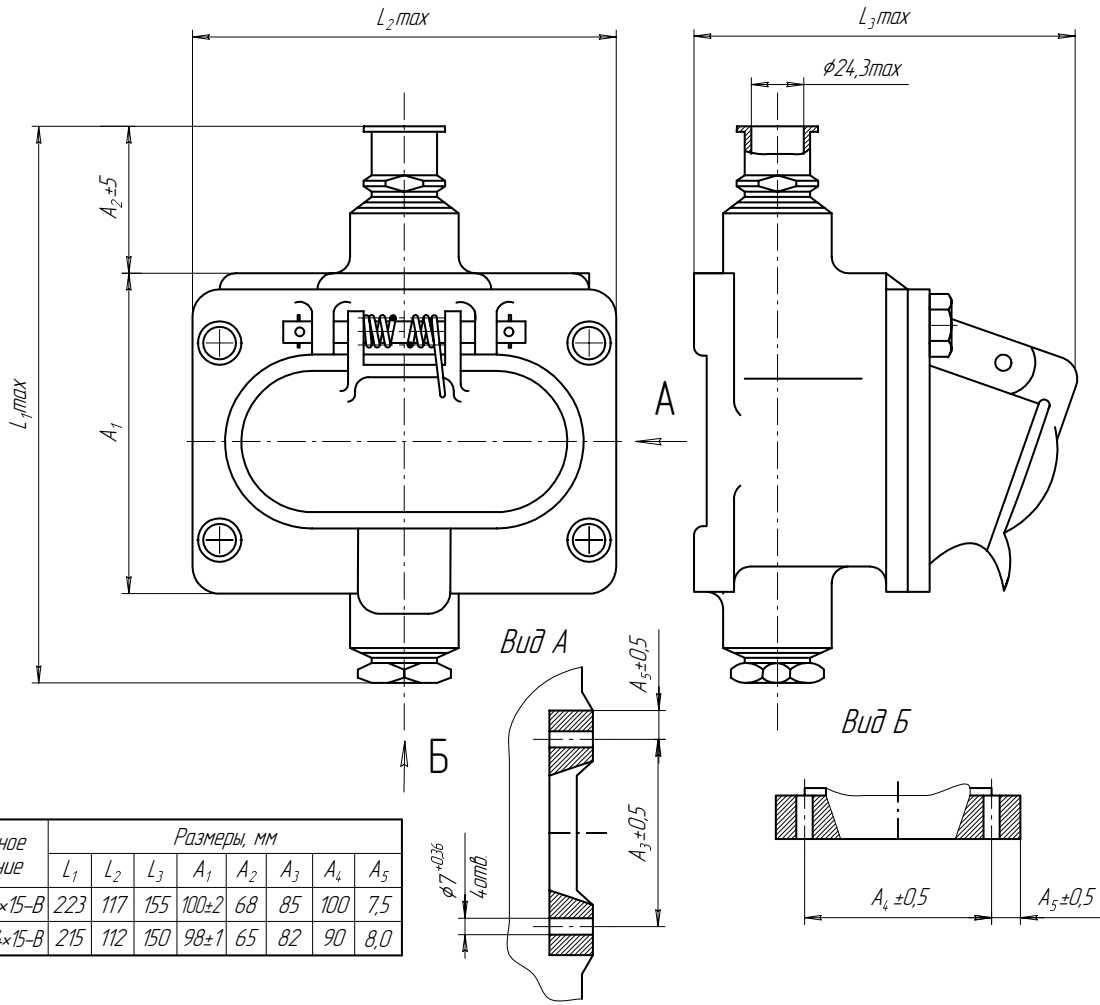


Разметка для крепления



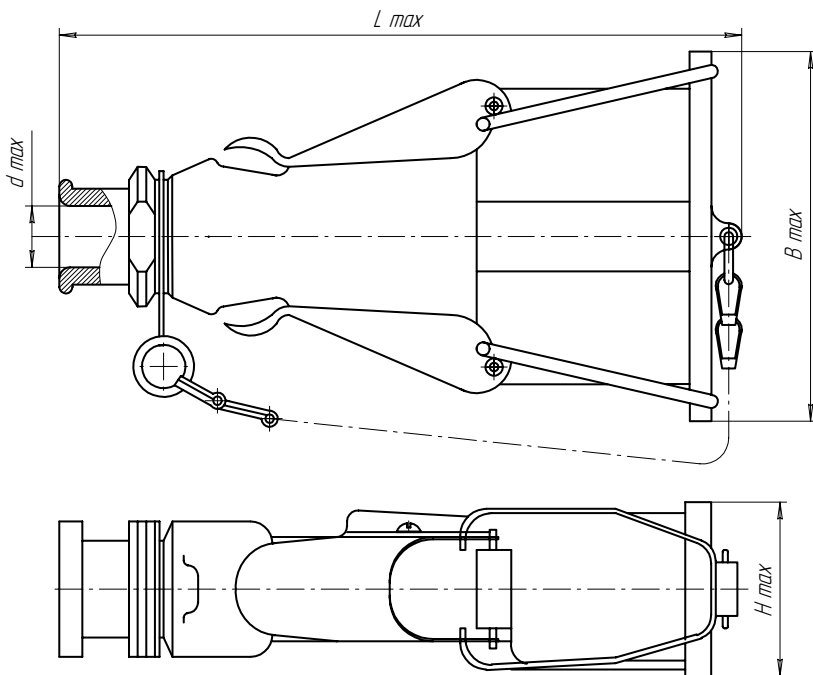
Сокращенное обозначение	L_{max}	B_{max}	H_{max}	L_1	L_2		L_3		B_1				A				Δ			
					Ном	Пред откл	Ном	Пред откл	Ном	Пред откл	B_2	B_3	B_4	B_5	Ном	Пред откл	Ном	Пред откл	Ном	Пред откл
Вилка ШЩ-4×15 Вилка ШЩ-4×15-В	117	92	101	108	7,5		7,5		100		82	40	23	42,5	100 ±0,5	100 ±0,4	85	85	7	
Вилка ШЩ-4×25 Вилка ШЩ-4×25-В	162	106	113	132	10		18		116		92	50	30	44	140	140	80	80	10	
Вилка ШЩ-4×60 Вилка ШЩ-4×60-В	182	122	123	156	9,5	±0,5	17	±0,5	134	±2	100	52	30	53	160 ±1	160 ±0,6	100	100	10	±0,5
Вилка ШЩ-3×100-В	182	122	123	156	9,5		17		134		100	52	30	53	160	160	100	100	10	

Соединитель ШН-4×15-В



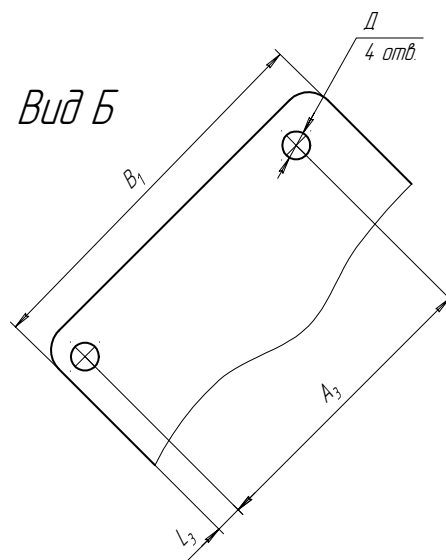
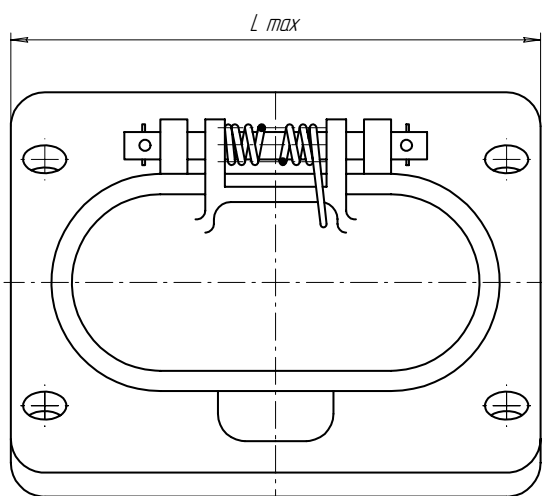
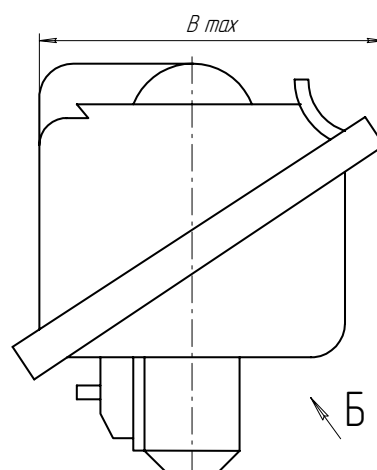
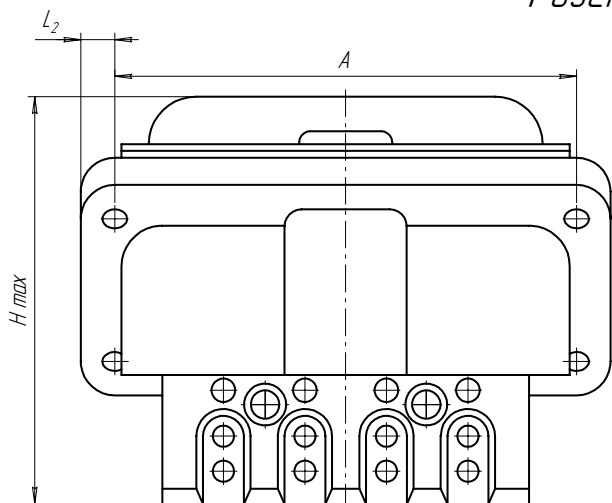
Сокращенное обозначение	Размеры, мм							
	L ₁	L ₂	L ₃	A ₁	A ₂	A ₃	A ₄	A ₅
Вилка ШН-4×15-В	223	117	155	100±2	68	85	100	7,5
Розетка ШН-4×15-В	215	112	150	98±1	65	82	90	8,0

Розетка ШК

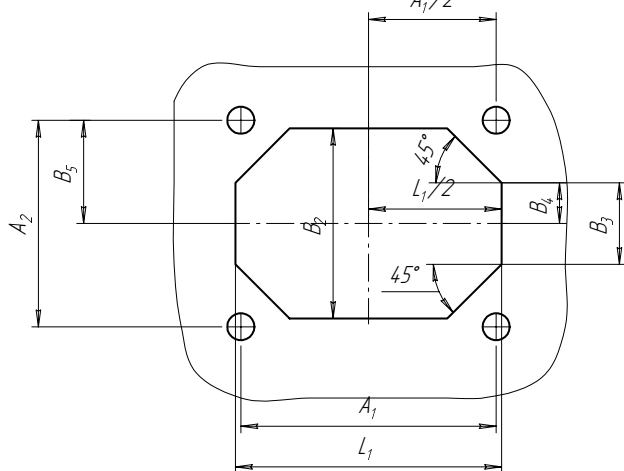


Сокращенное обозначение	L max	B max	H max	d max
Розетка ШК-4×15-В	220	116	62	24,3
Розетка ШК-4×25-В	237	137	69	24,3
Розетка ШК-4×60-В	280	158	77	38,5
Розетка ШК-3×100-В	280	158	77	38,5

Розетка ШЩ



Разметка для крепления $A_1/2$



Сокращенное обозначение	L_{max}	B_{max}	H_{max}	L_1	L_2		L_3		B_1				A		A_1		A_2		A_3		D		
					Ном	Пред откл	Ном	Пред откл	Ном	Пред откл	B_2	B_3	B_4	B_5	Ном	Пред откл	Ном	Пред откл	Ном	Пред откл	Ном	Пред откл	Ном
Розетка ШЩ-4×15 Розетка ШЩ-4×15-В	112	86	103	98	8		8		90		70	30	15	32	94	94	74		74	±0,8	7		
Розетка ШЩ-4×25 Розетка ШЩ-4×25-В	162	97	113	122	10		13		106		84	54	27	38	140	140	80	±0,4	80		10		
Розетка ШЩ-4×60 Розетка ШЩ-4×60-В	152	106	119	138	10	±0,5	±0,5		116	±2	98	40	18	39	130	130	85	±0,6	85	±1	10		±0,5
Розетка ШЩ-3×100-В	152	106	119	138	10		18		116		98	40	18	39	130	130	85	±0,6	85		10		