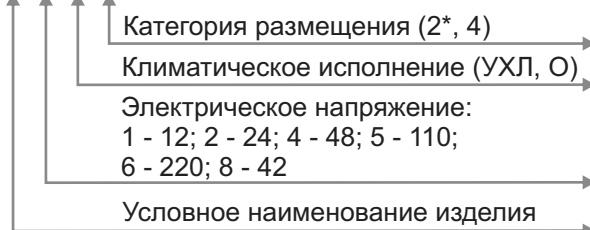




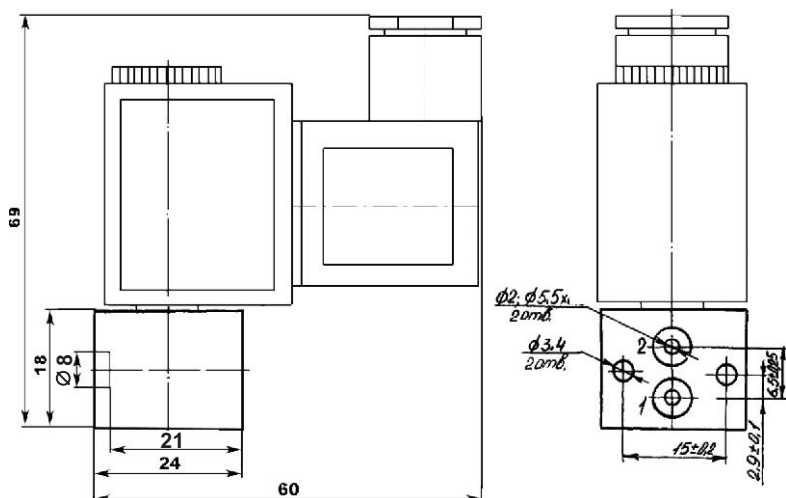
Трехлинейные пневмораспределители с электромагнитным управлением предназначены для управления потоком сжатого воздуха в пневмоприводах различного назначения.

П-РЭЗ/1 X X X

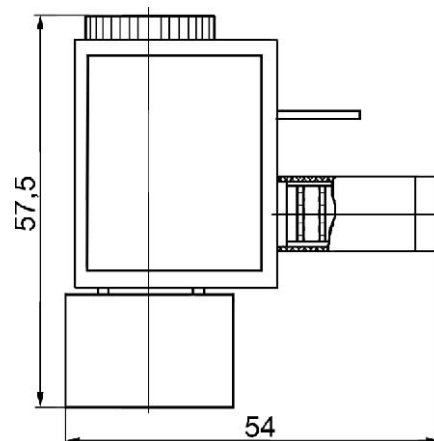


Наименование параметров	Данные
1. Условный проход, мм	1,0
2. Номинальное давление, МПа; УХЛ 4,04 (УХЛ 2*)	0,63 (1,0)
3. Пропускная способность K_v , м ³ /ч, не менее; УХЛ 4,04 (УХЛ 2*)	0,032 (0,015)
4. Электрическое напряжение постоянного тока, В	12; 24; 48; 110
5. Электрическое напряжение переменного тока, В	24; 42; 110; 220
6. Номинальная мощность электромагнита, Вт, не более	3,5
7. Максимальное число срабатываний, мин ⁻¹	1000
8. Утечки воздуха из распределителя, см ³ /мин, не более УХЛ 4,04 (УХЛ 2*)	3 (10)
9. Превышение температуры нагрева обмотки катушки распределителя над температурой окружающей среды, °С, не более	75
10. Масса, кг, не более	0,086

Исполнение с разъемом

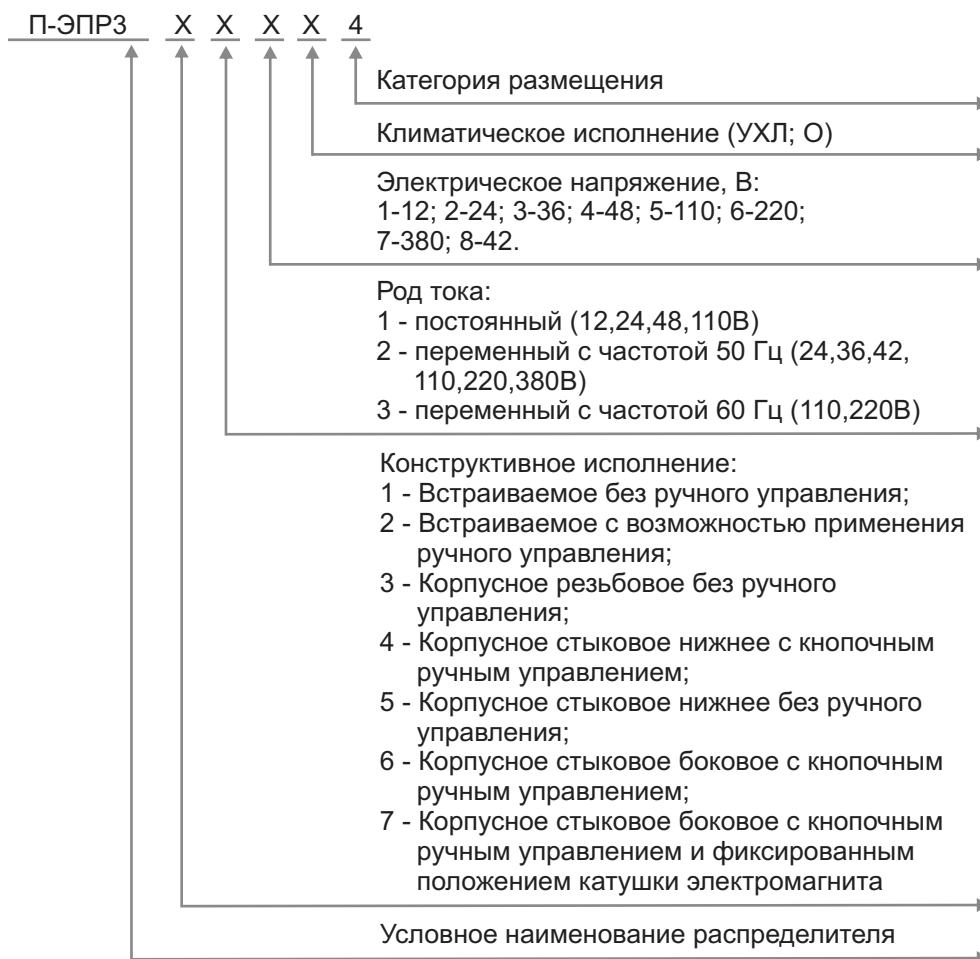


Исполнение с колодкой гнездовой



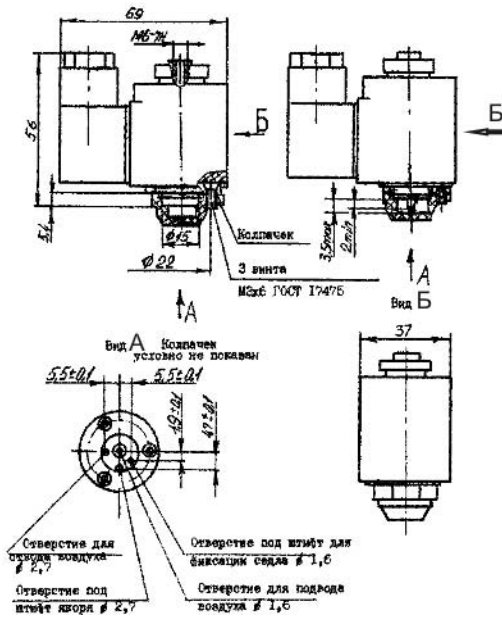


Трехлинейные пневмораспределители с электромагнитным управлением предназначены для управления потоком сжатого воздуха в пневмоприборах различного назначения.

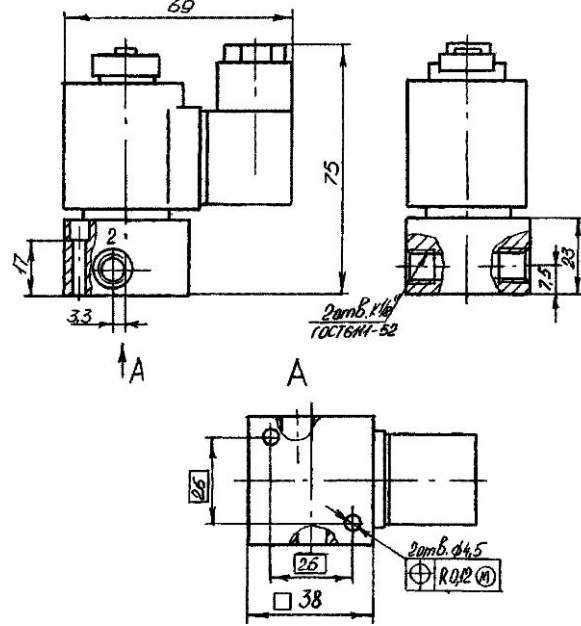


Наименование параметров	Данные
1. Условный проход, мм	1,6
2. Номинальное давление, МПа	1,0
3. Пропускная способность K_v , $m^3/ч$, не менее	0,07
4. Напряжение, В - постоянный ток - переменный ток 50 Гц - переменный ток 60 Гц	12; 24; 48; 110 24; 36; 42; 110; 220; 380 110; 220
5. Номинальная мощность электромагнита, не более - постоянный ток, Вт - переменный ток 50 Гц, ВА - переменный ток 60 Гц, ВА	8 10 13
6. Максимальное число срабатываний, $мин^{-1}$	500
7. Время срабатывания, с, не более - включение на постоянном токе - выключение на постоянном токе - включение и выключение на переменном токе	0,012 0,012 0,012
8. Утечки воздуха из распределителя, $см^3/мин$, не более	5
9. Превышение температуры нагрева обмотки катушки распределителя над температурой окружающей среды, °С, не более	85
10. Масса, кг, не более	0,32

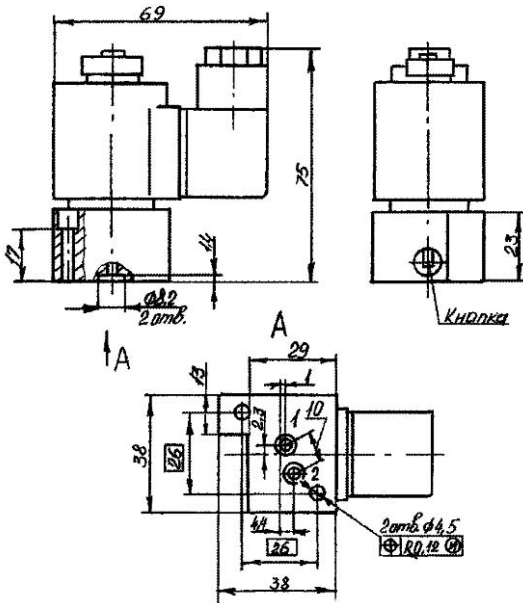
Исполнение П-ЭПР3.1.XX, 2.XX



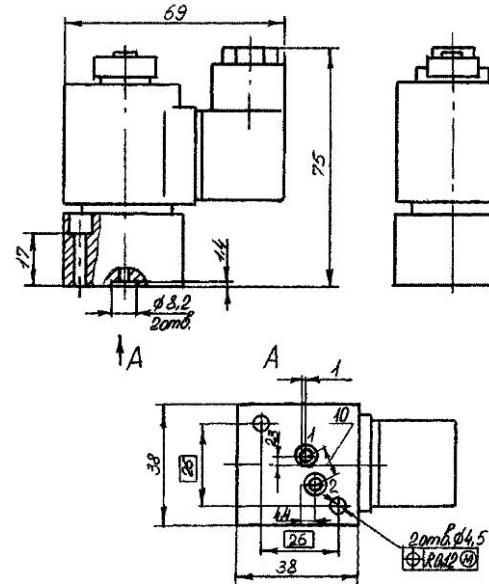
Исполнение П-ЭПР3.3.XX



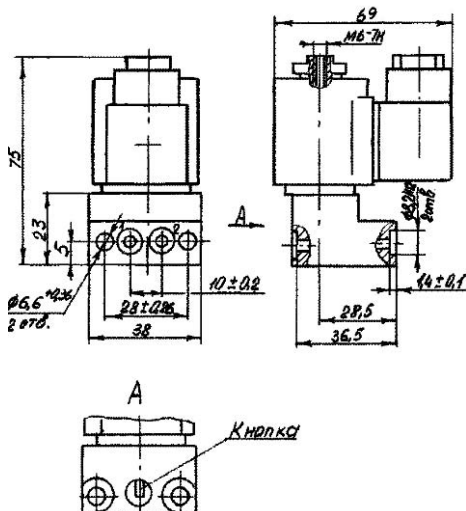
Исполнение П-ЭПР3.4.XX



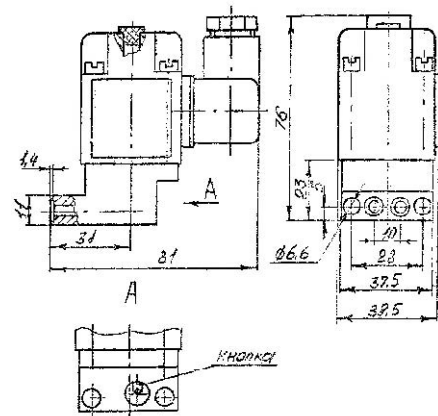
Исполнение П-ЭПР3.5.XX



Исполнение П-ЭПР3.6.XX

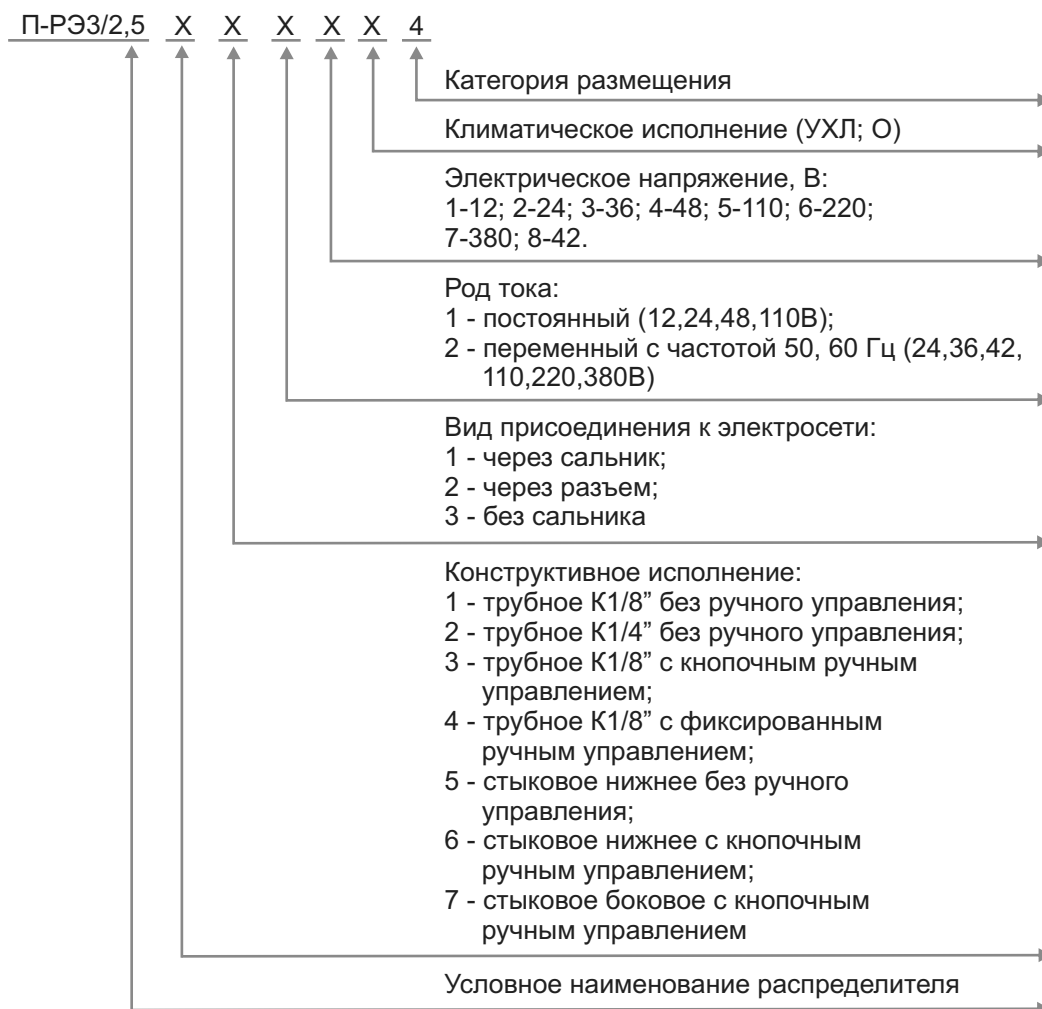


Исполнение П-ЭПР3.7.XX

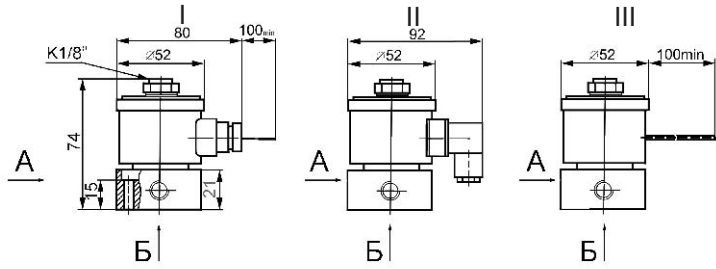




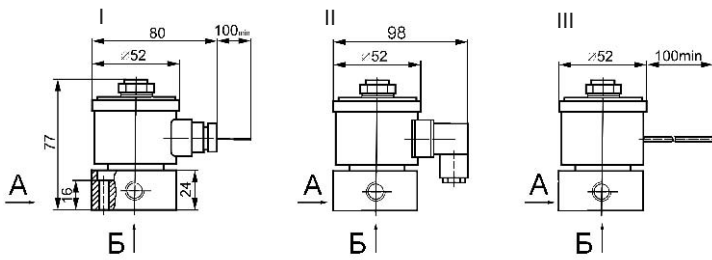
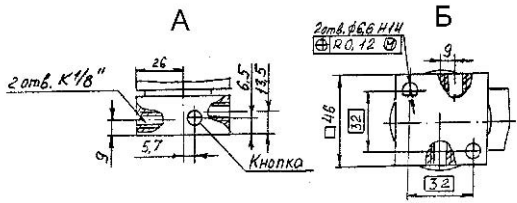
Трехлинейные пневмораспределители с электромагнитным управлением предназначены для управления потоком сжатого воздуха в пневмоприводах различного назначения.



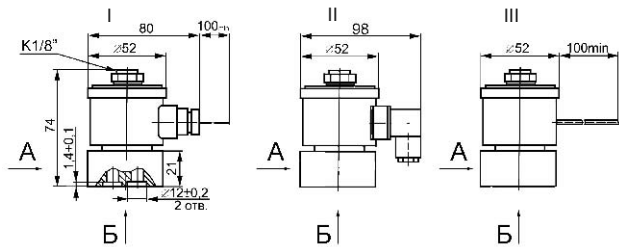
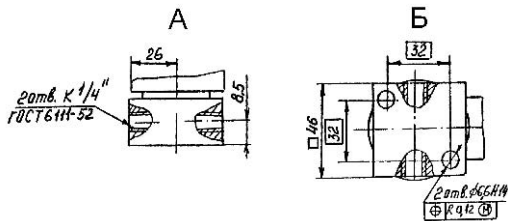
Параметры	Данные
1. Условный проход, мм	2,5
2. Номинальное давление, МПа	1,0
3. Пропускная способность K_v , $m^3/ч$, не менее - для всех исполнений, кроме П-РЭЗ/2.5.7xxx - для П-РЭЗ/2.5.7xxx	0,16 0,12
4. Напряжение, В - постоянный ток - переменный ток 50 Гц - переменный ток 60 Гц	12; 24; 48; 110 24; 36; 110; 220; 380; 42 110; 220
5. Номинальная мощность электромагнита, не более - при постоянном напряжении, Вт - при переменном напряжении 50 Гц, ВА - при переменном напряжении 60 Гц, ВА	12 22 28
6. Максимальное число срабатываний, $мин^{-1}$	500
7. Утечки воздуха, $см^3/мин$, не более	5
8. Превышение температуры нагрева обмотки катушки распределителя над температурой окружающей среды, °С, не более	85
9. Масса, кг, не более	0,5



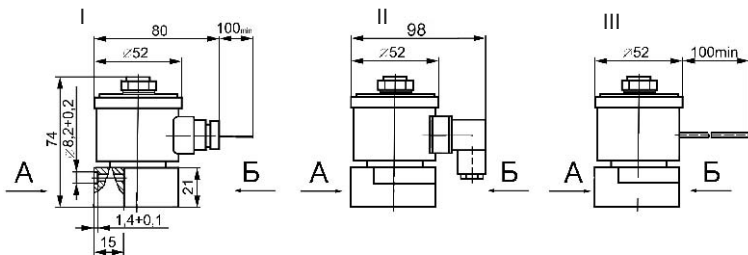
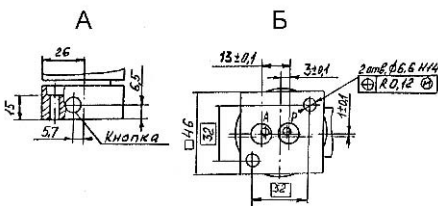
- I П-РЭЗ/2,5.11XX
П-РЭЗ/2,5.31XX
П-РЭЗ/2,5.41XX
- II П-РЭЗ/2,5.12XX
П-РЭЗ/2,5.32XX
П-РЭЗ/2,5.42XX
- III П-РЭЗ/2,5.13XX
П-РЭЗ/2,5.33XX
П-РЭЗ/2,5.43XX



- I П-РЭЗ/2,5.21XX
- II П-РЭЗ/2,5.22XX
- III П-РЭЗ/2,5.23XX



- I П-РЭЗ/2,5.51XX
П-РЭЗ/2,5.61XX
- II П-РЭЗ/2,5.52XX
П-РЭЗ/2,5.62XX
- III П-РЭЗ/2,5.53XX
П-РЭЗ/2,5.63XX



- I П-РЭЗ/2,5.71XX;
- II П-РЭЗ/2,5.72XX;
- III П-РЭЗ/2,5.73XX

