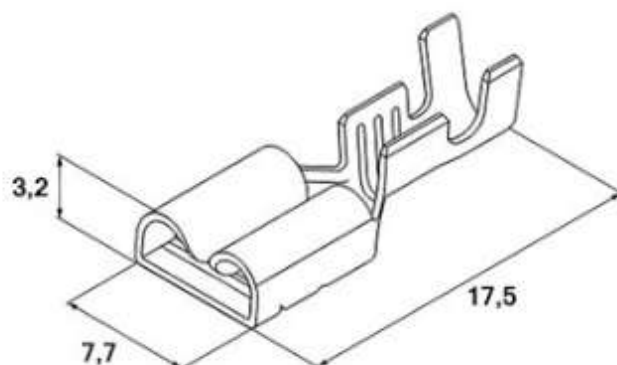


Клемма ножевая, неизолированная DJ622-D6.3B



Серия	Ответная часть, "папа"	Подключаемый контакт	Толщина материала	Размеры, мм		
				H	B	L
DJ622-D6,3 B	DJ611-D6,3 B	0,8x6,3 мм	0,4 мм	3,2	7,7	17,5

Технические характеристики

Серия		DJ622-D6,3 B
Тип		наконечник плоский, клемма тип "мама"
Присоединяемый контакт		0,8x6,3 мм
Сечение провода	по ГОСТу	1,0-1,5 мм ²
	A.W.G.	18-16
	S.W.G.	19-18
Материал		латунь (H65Y)
Толщина материала, S		0,40 мм
Напряжение, U _{max}		400 В