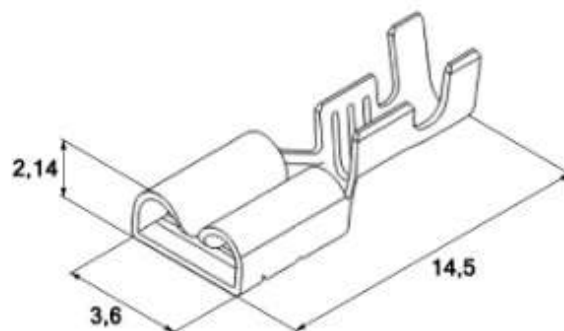


Клемма ножевая, неизолированная DJ622-D2.8A



Серия	Ответная часть, "папа"	Подключаемый контакт	Толщина материала	Размеры, мм		
				H	B	L
DJ622-2,8 A	DJ611-2,8 A	0,8x2,8 мм	0,3 мм	2,14	3,6	14,5

Технические характеристики

Серия		DJ622-D2,8 A
Тип		наконечник плоский, клемма тип "мама"
Присоединяемый контакт		0,8x2,8 мм
Сечение провода	по ГОСТу	0,5-0,8 мм ²
	A.W.G.	22-18
	S.W.G.	23-19
Материал		латунь (H65Y)
Толщина материала, S		0,30 мм
Напряжение, U _{max}		400 В