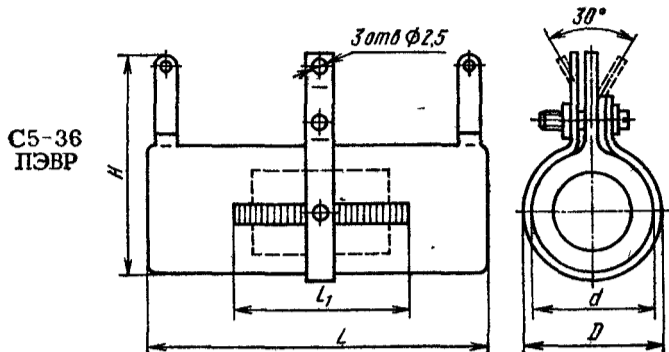
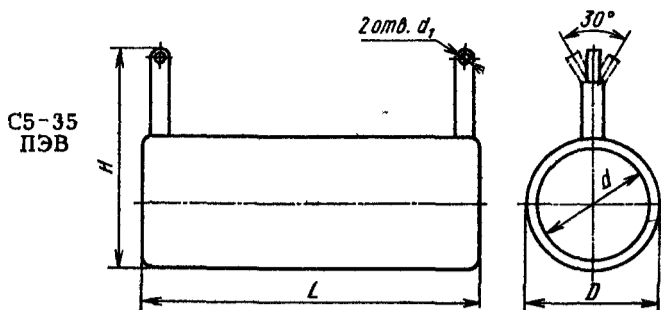


С5-35В, С5-36В, ПЭВ, ПЭВР

Резисторы предназначены для работы в электрических цепях постоянного и переменного тока для навесного монтажа. Конструкция резисторов С5-36В и ПЭВР обеспечивает возможность регулирования сопротивления перемещением хомутика.



С5-35В

Номинальная мощность, Вт	Диапазон номинальных сопротивлений, Ом	Размеры, мм				Масса, г, не более
		D	L	H	d	
3	3—510	14	26	28	6	16
7,5	1—3,3 · 10 ³	14	35	28	6	23
10	1,8—10 · 10 ³	14	41	28	6	27
15	3,9—15 · 10 ³	17	45	31	8,5	36
25	10—24 · 10 ³	21	50	35	13	52
50	18—51 · 10 ³	29	90	43	21	120
75	47—56 · 10 ³	29	140	43	21	200
100	47—56 · 10 ³	29	170	43	21	230

Примечание Промежуточные значения номинальных сопротивлений соответствуют рядам E12 и E24 с допусками ±5 и ±10 %.

С5-36В

Номинальная мощность, Вт	Диапазон номинальных сопротивлений, Ом	Размеры, мм					Масса, г, не более
		D	L	H	L ₁	d	
10	3—220	14	41	28	20	6	34
15	5,1—220	17	45	31	23	8,5	42
25	10—510	21	50	35	30	13	60
50	22—1,5 · 10 ³	29	90	43	65	21	130
100	47—2,7 · 10 ³	29	170	43	144	21	240

Примечание Промежуточные значения номинальных сопротивлений соответствуют рядам E12 и E24 с допусками ±5; ±10 %.

Температурный коэффициент сопротивления, не более $\pm 500 \cdot 10^{-6} \text{ } 1^\circ\text{C}$
 Сопротивление изоляции в нормальных климатических условиях Не менее 10³ МОм

Предельные эксплуатационные данные

Температура окружающей среды:
 при номинальной электрической нагрузке От -60 до +40 °C
 при снижении электрической нагрузки до 0,6 P_н От -60 до +155 °C
 Относительная влажность воздуха при температуре +35 °C До 98 %
 Пониженное атмосферное давление До 667 Па (5 мм рт. ст.)
 Минимальная наработка 10 000 ч
 Срок сохраняемости
 С5-35В 15 лет
 С5-36В 12 лет

ПЭВ, ПЭВР

Номинальная мощность, Вт	Диапазон номинальных сопротивлений, Ом	Размеры, мм				Масса, г, не более
		D	L	H	d	
3 7,5 10 15 20 25 30 40 50 75 100	ПЭВ					
	3—510	14	26	28	5,5	16
	1—3,3 · 10 ³	14	35	28	5,5	23
	1,8—10 · 10 ³	14	41	28	5,5	27
	3,9—15 · 10 ³	17	45	31	8	36
	4,7—20 · 10 ³	17	50	31	8	44
	10—24 · 10 ³	21	50	35	12	57
	10—30 · 10 ³	21	71	35	12	80
	18—51 · 10 ³	21	87	35	12	98
	18—51 · 10 ³	29	90	43	20	132
47—56 · 10 ³	29	140	43	20	253	
47—56 · 10 ³	29	147	43	20	286	

Примечание Промежуточные значения номинальных сопротивлений соответствуют ряду E24 с допусками ±5; ±10 %.

Номинальная мощность, Вт	Диапазон номинальных сопротивлений, Ом	Размеры, мм					Масса, г, не более
		D	L	H	L ₁	d	
10 15 20 25 30 50 100	ПЭВР						
	3—220	14	41	28	30	5,6	34
	5,1—220	17	45	31	23	8	42
	10—430	17	50	31	30	8	52
	10—510	21	50	35	30	12	67
	15—1 · 10 ³	21	71	35	48	12	90
	22—1,5 · 10 ³	29	90	43	65	20	144
47—2,7 · 10 ³	29	170	43	144	20	298	

Примечание. Промежуточные значения номинальных сопротивлений соответствуют ряду E24 с допусками ±5; ±10 %.

Температурный коэффициент сопротивления $\pm 200 \cdot 10^{-6} \text{ } 1^\circ\text{C}$
 Сопротивление изоляции в нормальных климатических условиях Не менее 10³ МОм

Предельные эксплуатационные данные

Температура окружающей среды:
 при номинальной электрической нагрузке От -60 до +40 °C
 при снижении электрической нагрузки до 0,6 P_н От -60 до +155 °C
 Относительная влажность воздуха при температуре +35 °C До 98 %
 Пониженное атмосферное давление До 667 Па (5 мм рт. ст.)
 Предельное рабочее напряжение:
 постоянного тока 1400 В
 переменного тока 1000 В
 Минимальная наработка 10 000 ч
 Срок сохраняемости 12 лет